

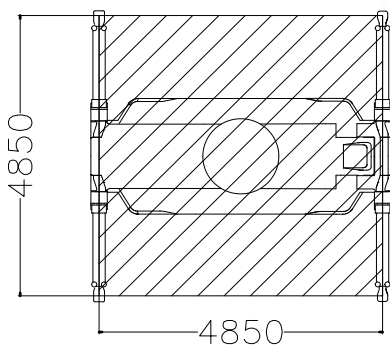
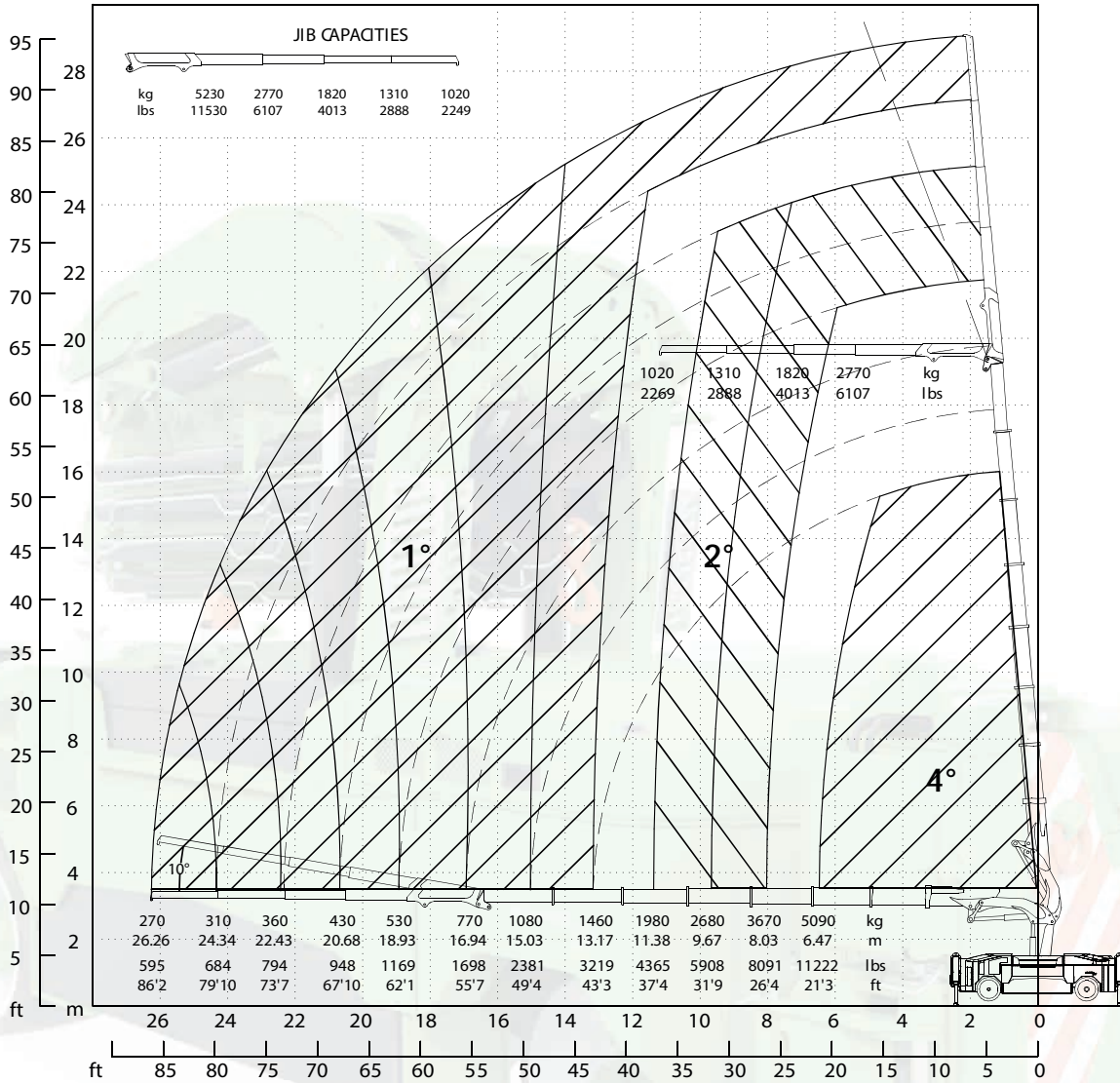


# Hydraulischer Jib F134

Hydraulischer Jib F134  
 Seilwinde  
 2 Ballaste + Stab.



Lasttabellen



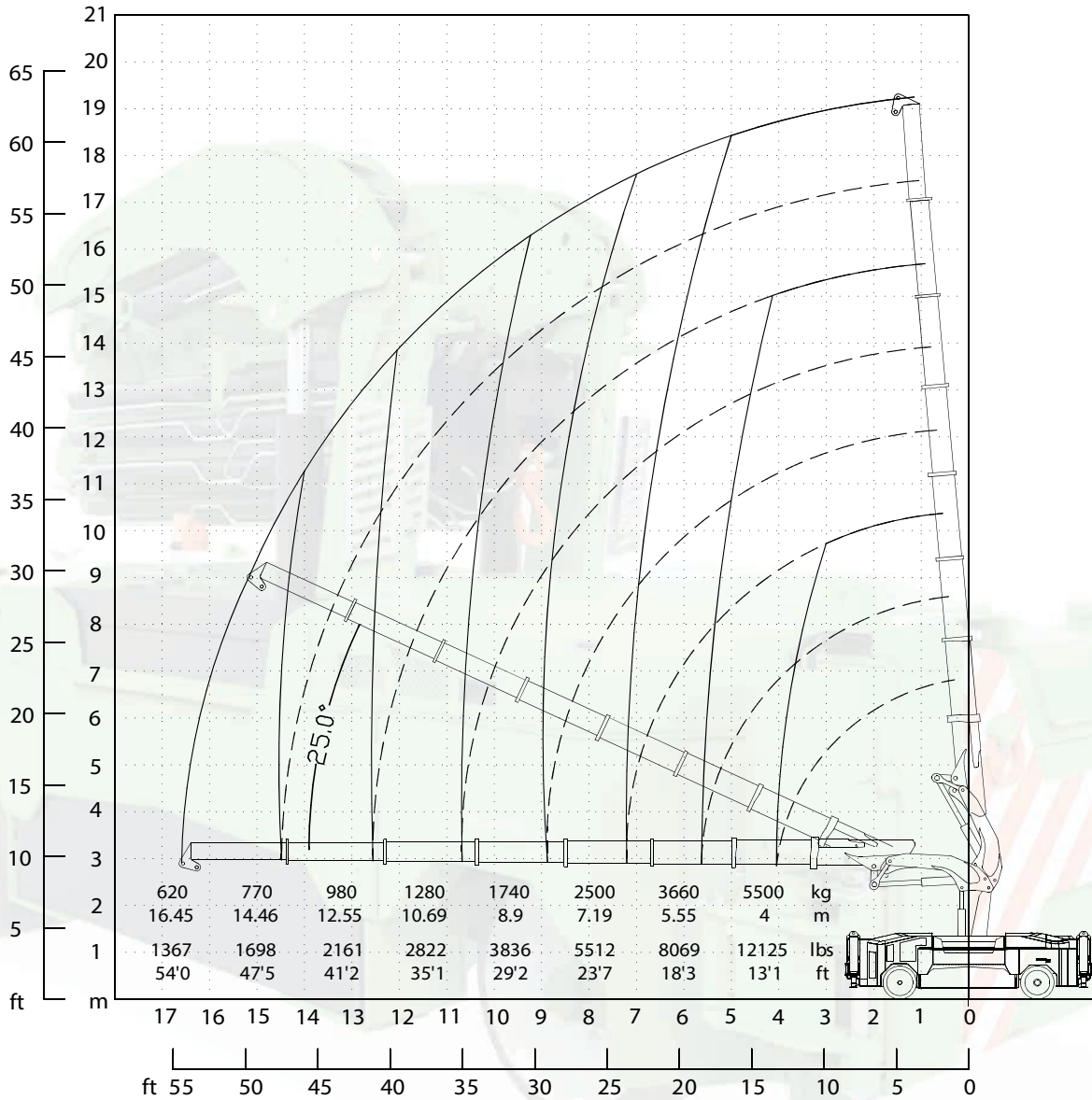
Maximale Tragfähigkeit  
 Seilwinde: 5t

	N. MAX ROPE 4	
	5 t	
	SINGLE ROPE 1	
	2 t	

# Modus Pick & Carry



## Lasttabellen



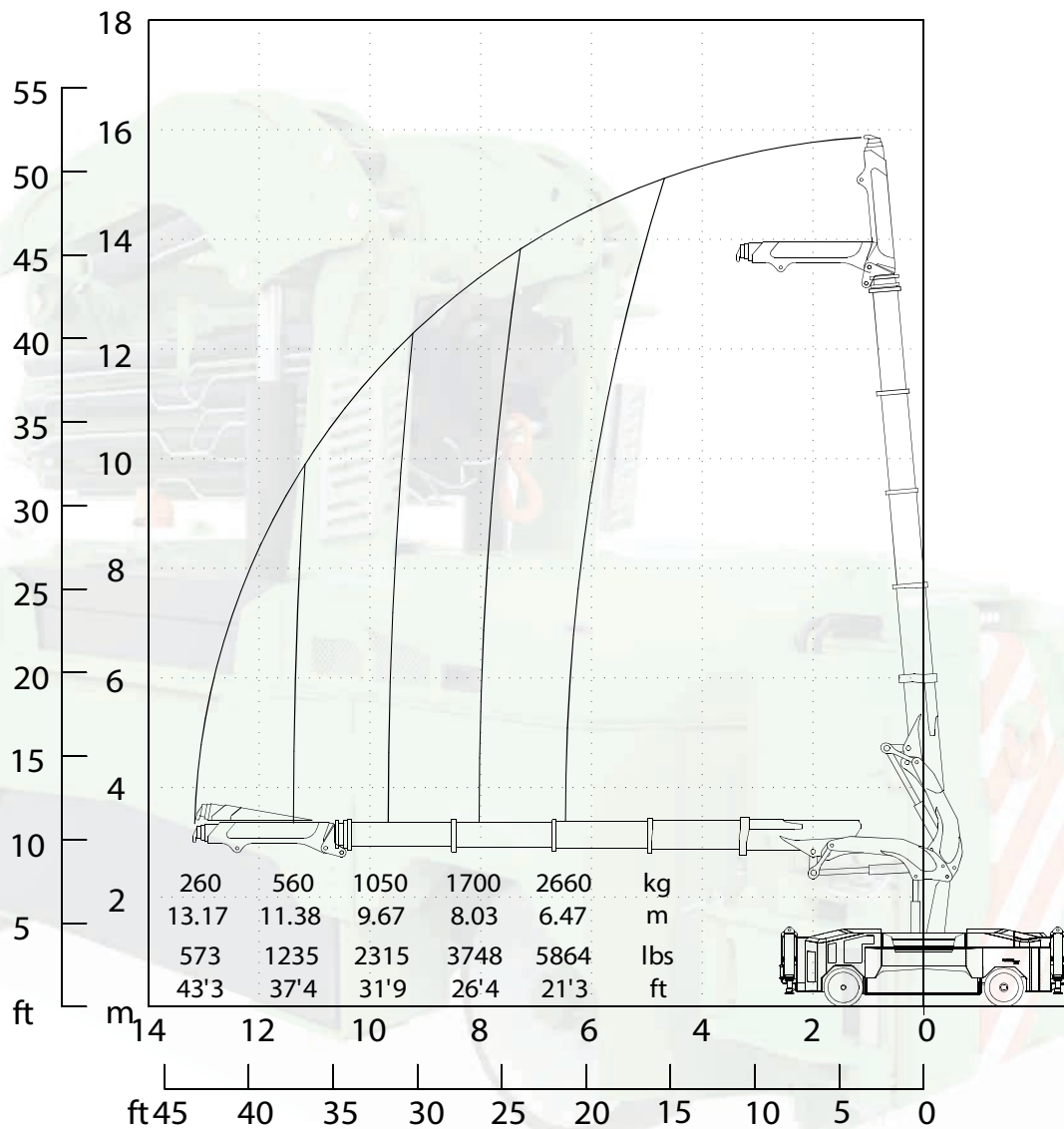
Pick & Carry  
Haken  
2 Ballaste

Maximale Tragfähigkeit  
Kopf / Haken: **5,5t**

# Modus Pick & Carry

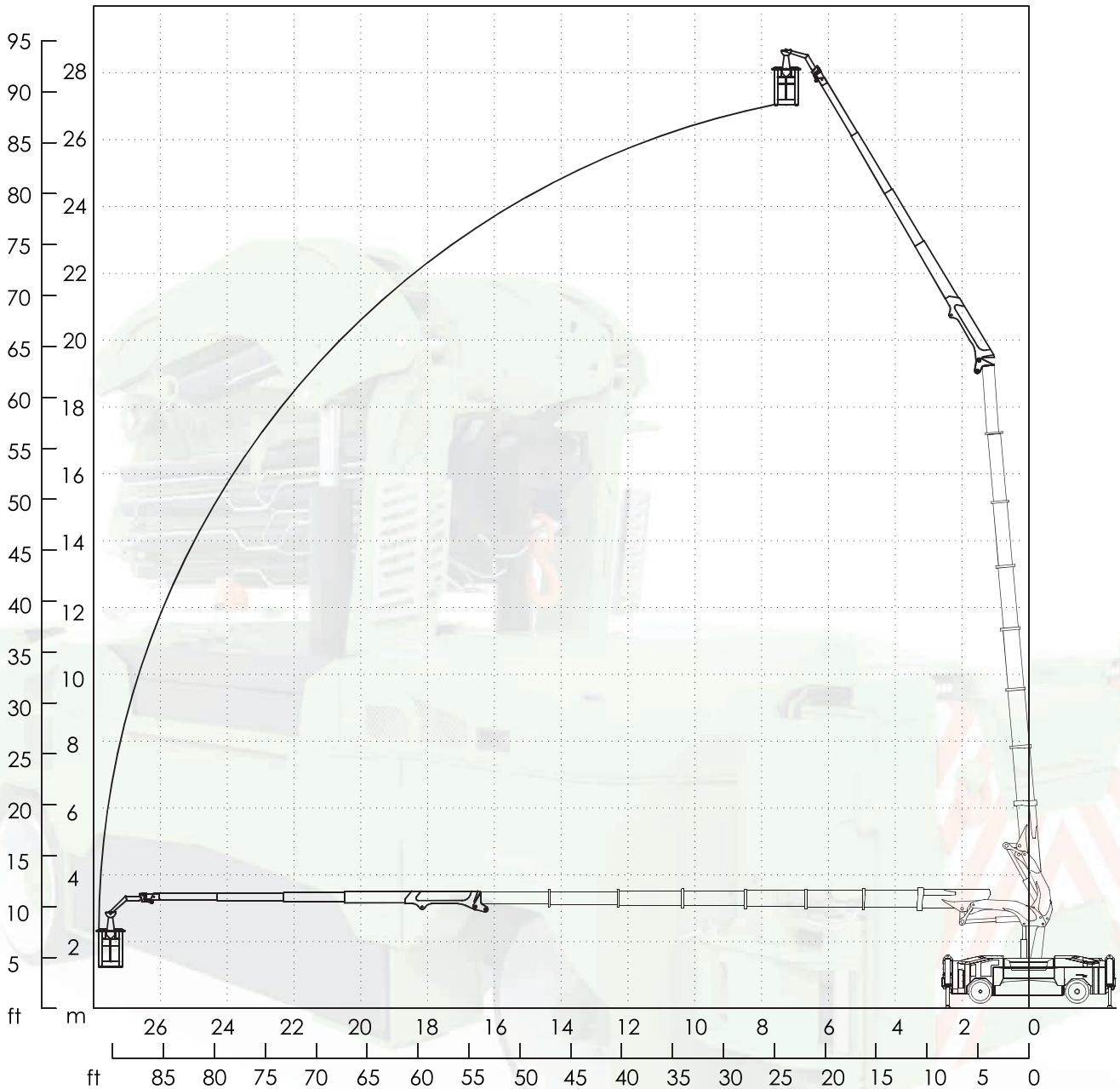


## Lasttabellen

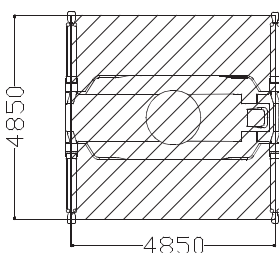


Pick & Carry  
 Hydraulischer Jib / Haken  
 2 Ballaste

Maximale Tragfähigkeit  
 Hydraulischer Jib F134 / Haken: **2,7t**



Personenkorb  
2 Ballaste



**Maximale Tragfähigkeit**  
**125 kg (1 Person + 45 kg Material)**  
**200 kg (2 Personen + 40 kg Material)**

Einsatz zu zugelassen bei maximaler Windgeschwindigkeit von 12,5 m/s - Beaufortskala Nr. 6