

Mechanischer Jib 30t@1m

Haken

6 Ballaste + offene Stab. 300 mm

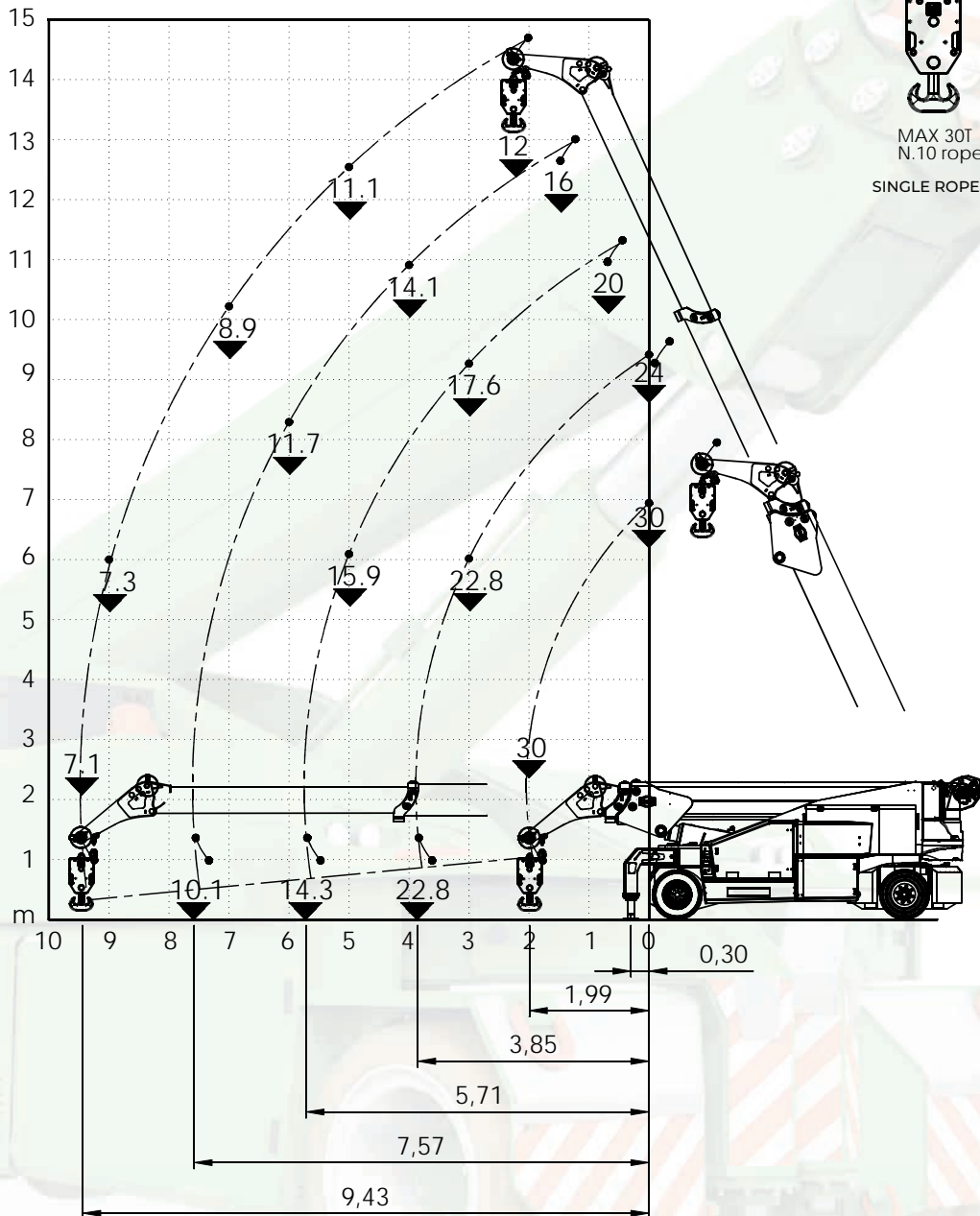
Maximale Tragfähigkeit

Haken: **30t**

Mechanischer Jib 30t@1m



Lasttabellen



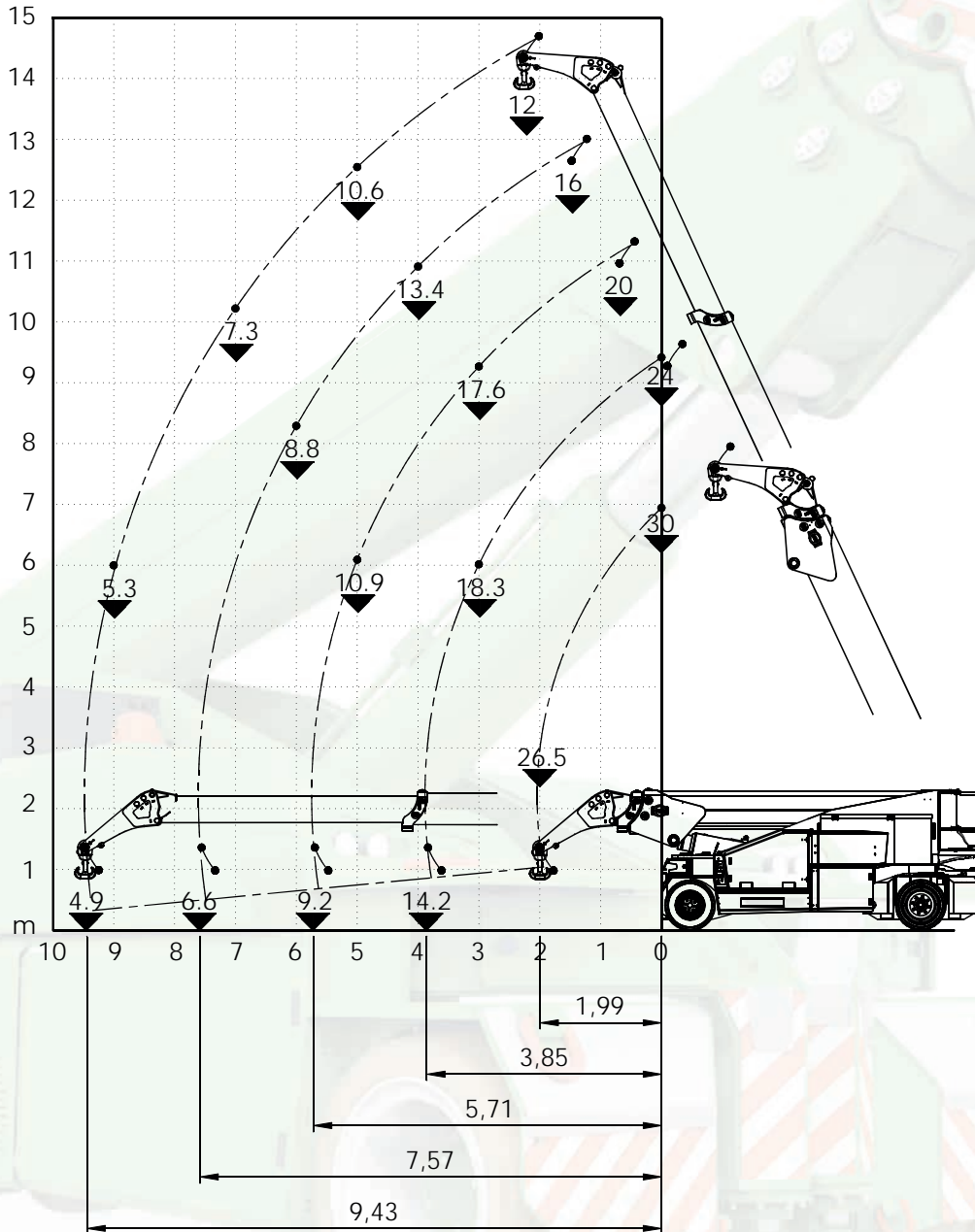
Mechanischer Jib 30t@1m
Seilwinde
6 Ballaste + offene Stab. 300 mm

Maximale Tragfähigkeit
Seilwinde: **30t**

Mechanischer Jib 30t@1m



Lasttabellen



Mechanischer Jib 30t@1m

Haken

6 Ballaste

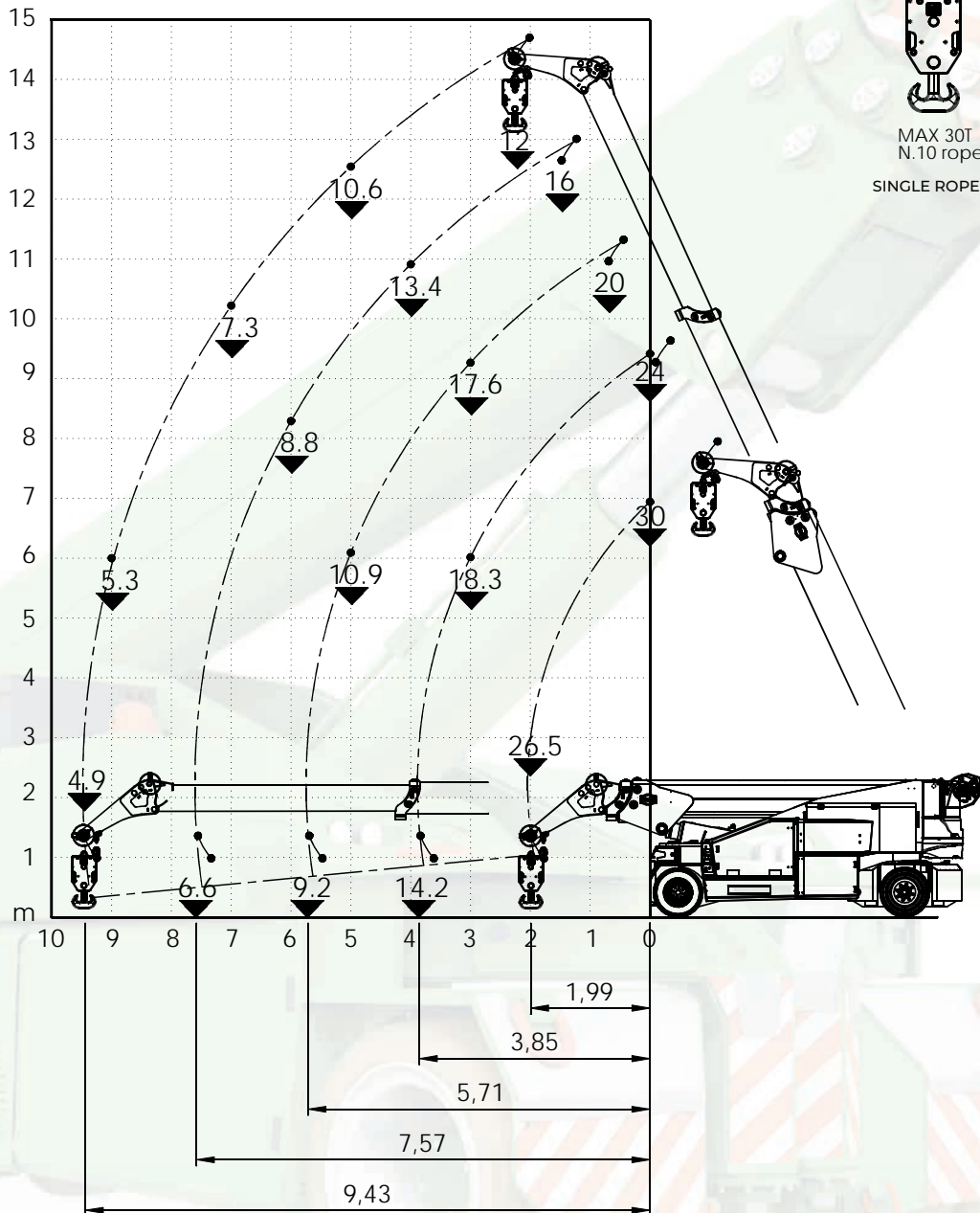
Maximale Tragfähigkeit

Haken: **30t**

Mechanischer Jib 30t@1m



Lasttabellen



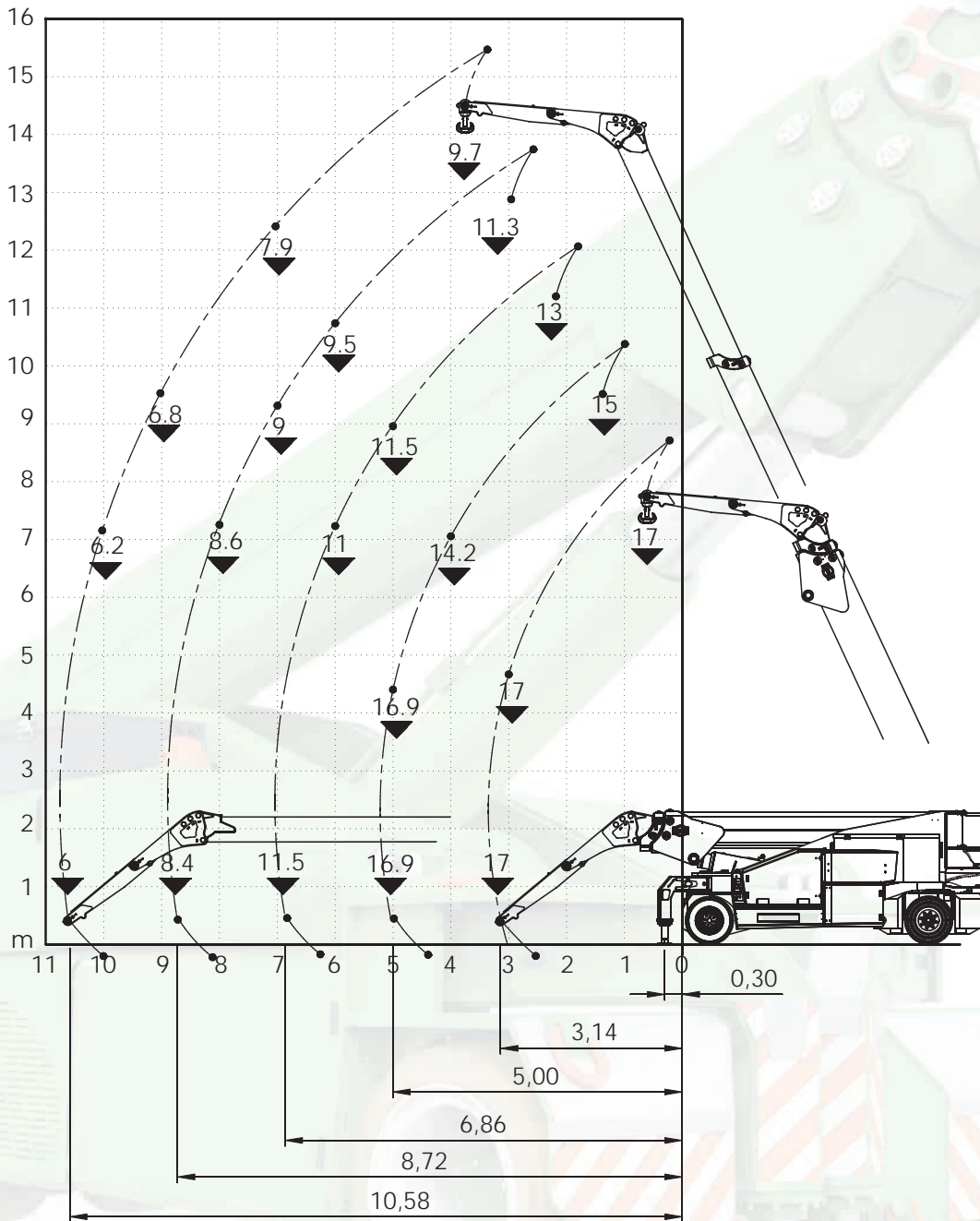
Mechanischer Jib 30t@1m
Seilwinde
6 Ballaste

Maximale Tragfähigkeit
Seilwinde: **30t**

Verlängerung 17t@1.5m am mechanischen Jib 30t@1m



Lasttabellen



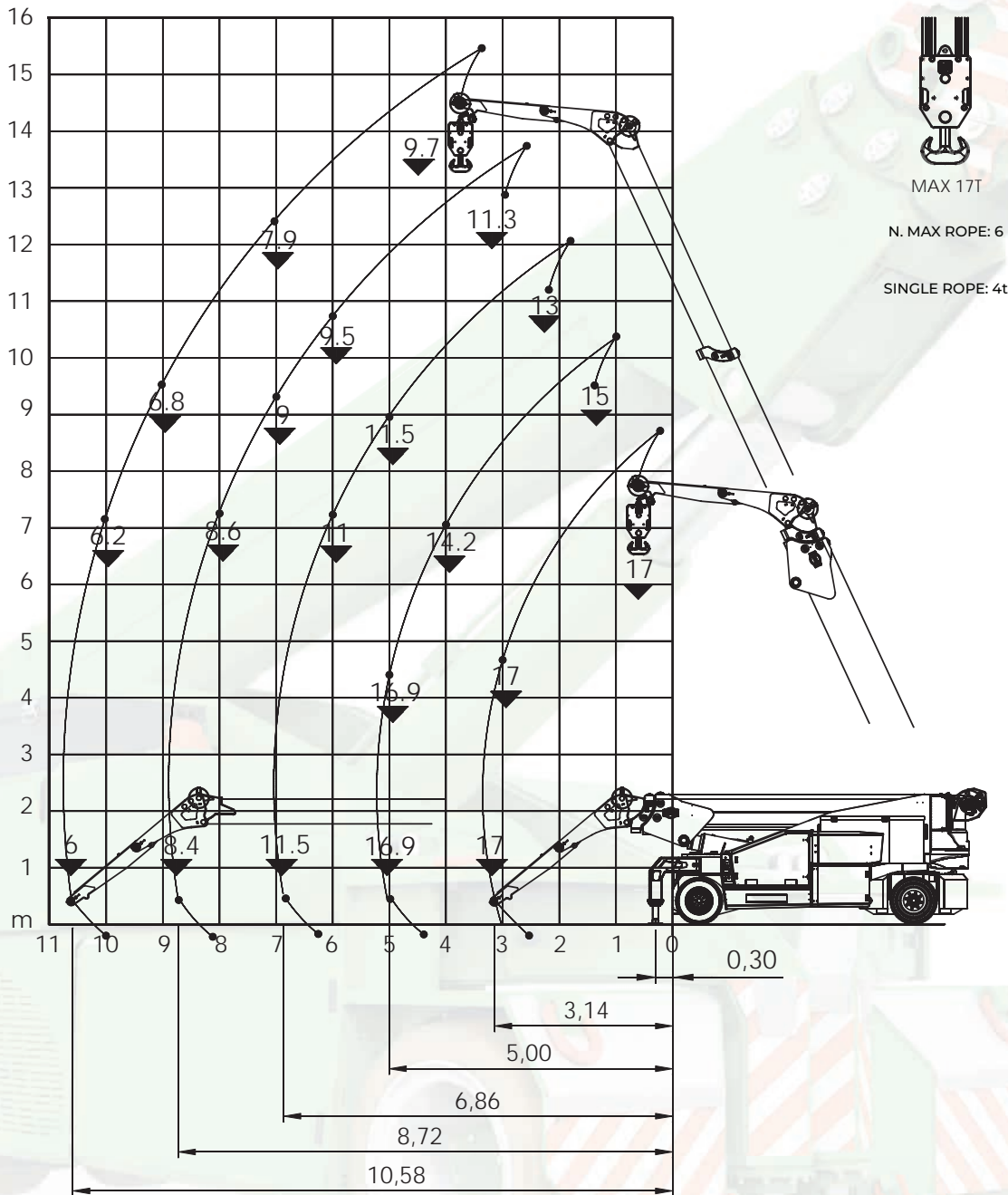
Verlängerung 17t@1.5m
am mechanischen Jib 30t@1m
Haken
6 Ballaste + offene Stab. 300 mm

Maximale Tragfähigkeit
Haken: 17t

Verlängerung 17t@1.5m am mechanischen Jib 30t@1m



Lasttabellen



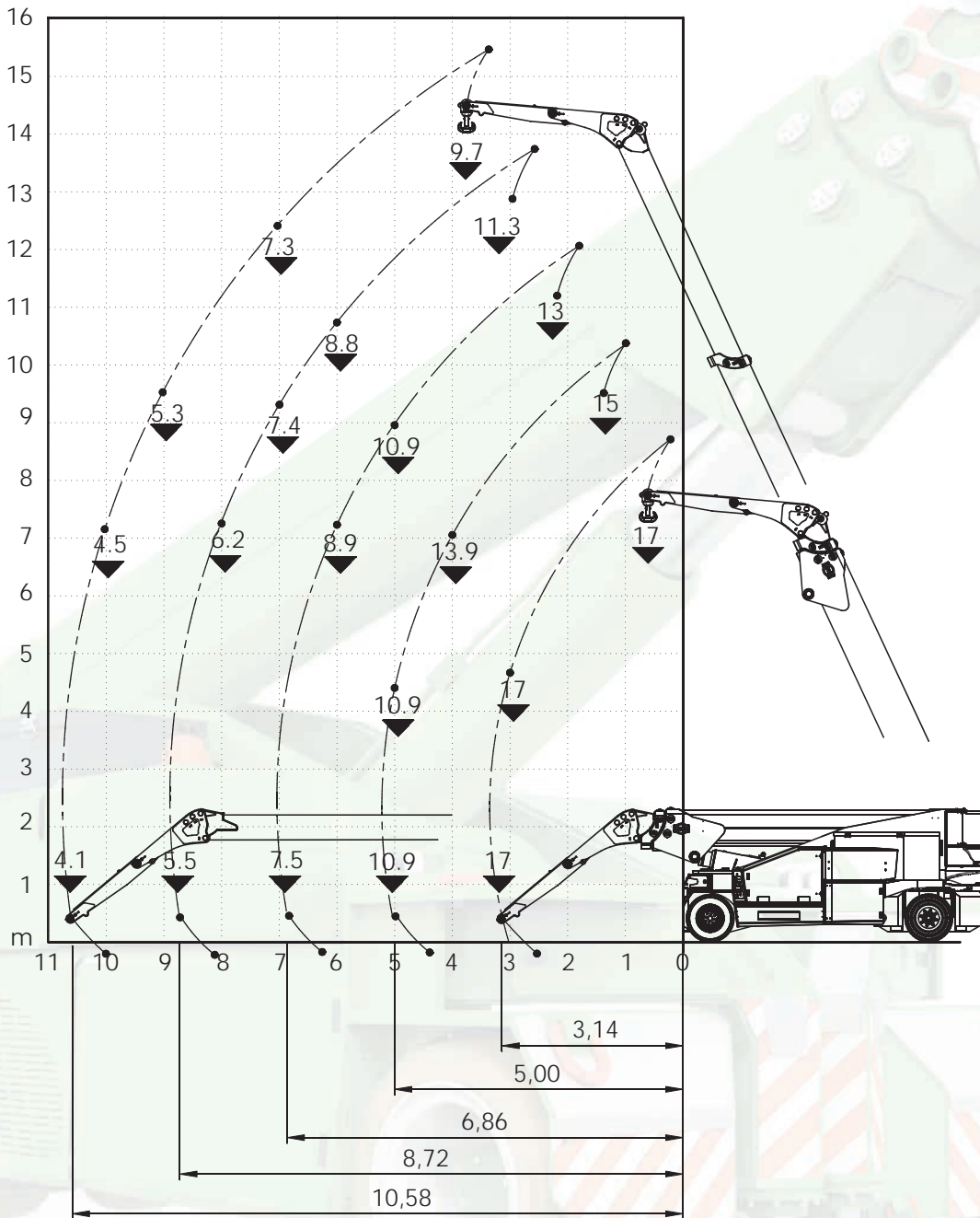
Verlängerung 17t@1.5m
am mechanischen Jib 30t@1m
Seilwinde
6 Ballaste + offene Stab. 300 mm

Maximale Tragfähigkeit
Seilwinde: 17t

Verlängerung 17t@1.5m am mechanischen Jib 30t@1m



Lasttabellen



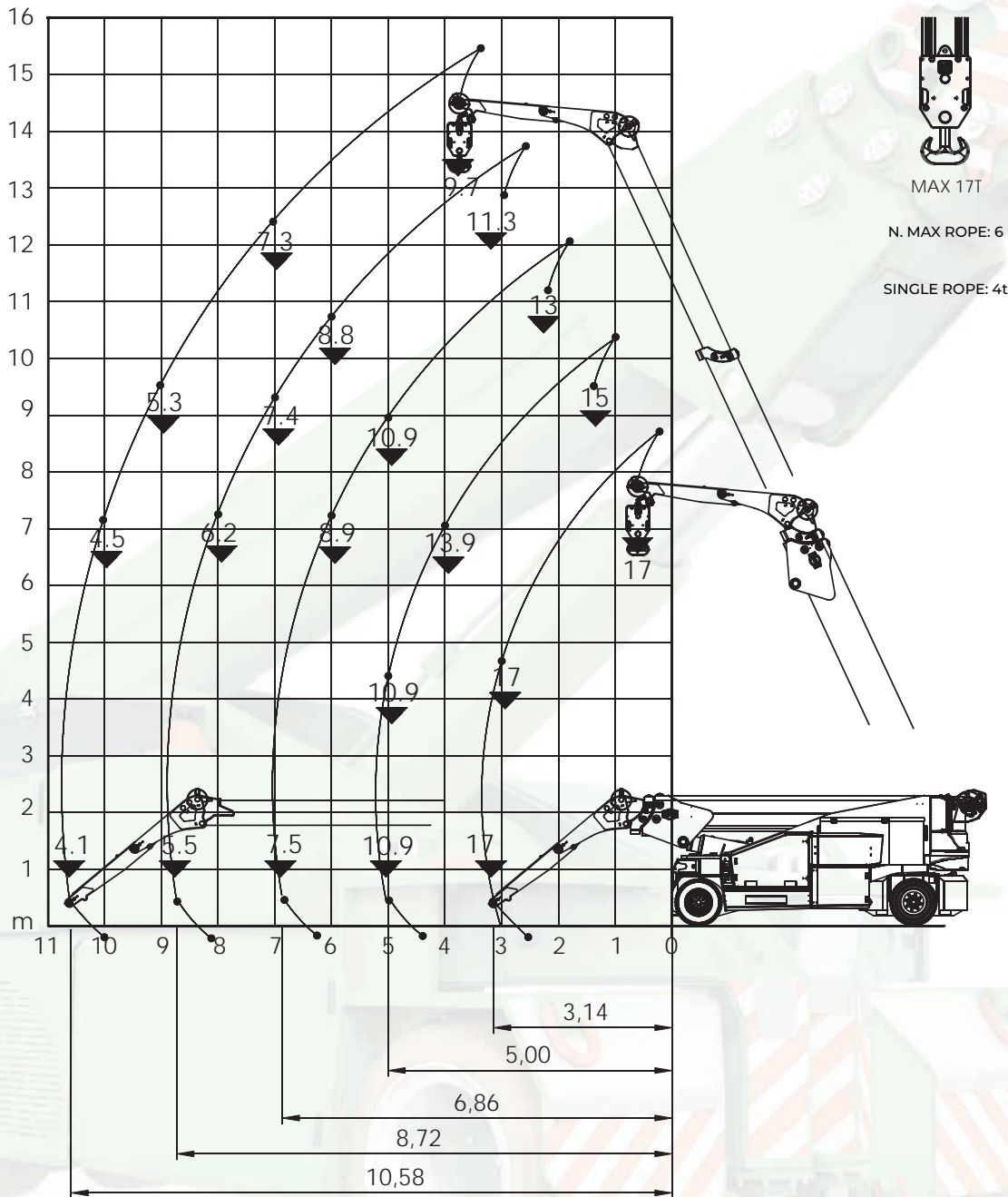
Verlängerung 17t@1.5m
am mechanischen Jib 30t@1m
Haken
6 Ballaste

Maximale Tragfähigkeit
Haken: **17t**

Verlängerung 17t@1.5m am mechanischen Jib 30t@1m



Lasttabellen



MAX 17T

N. MAX ROPE: 6

SINGLE ROPE: 4t

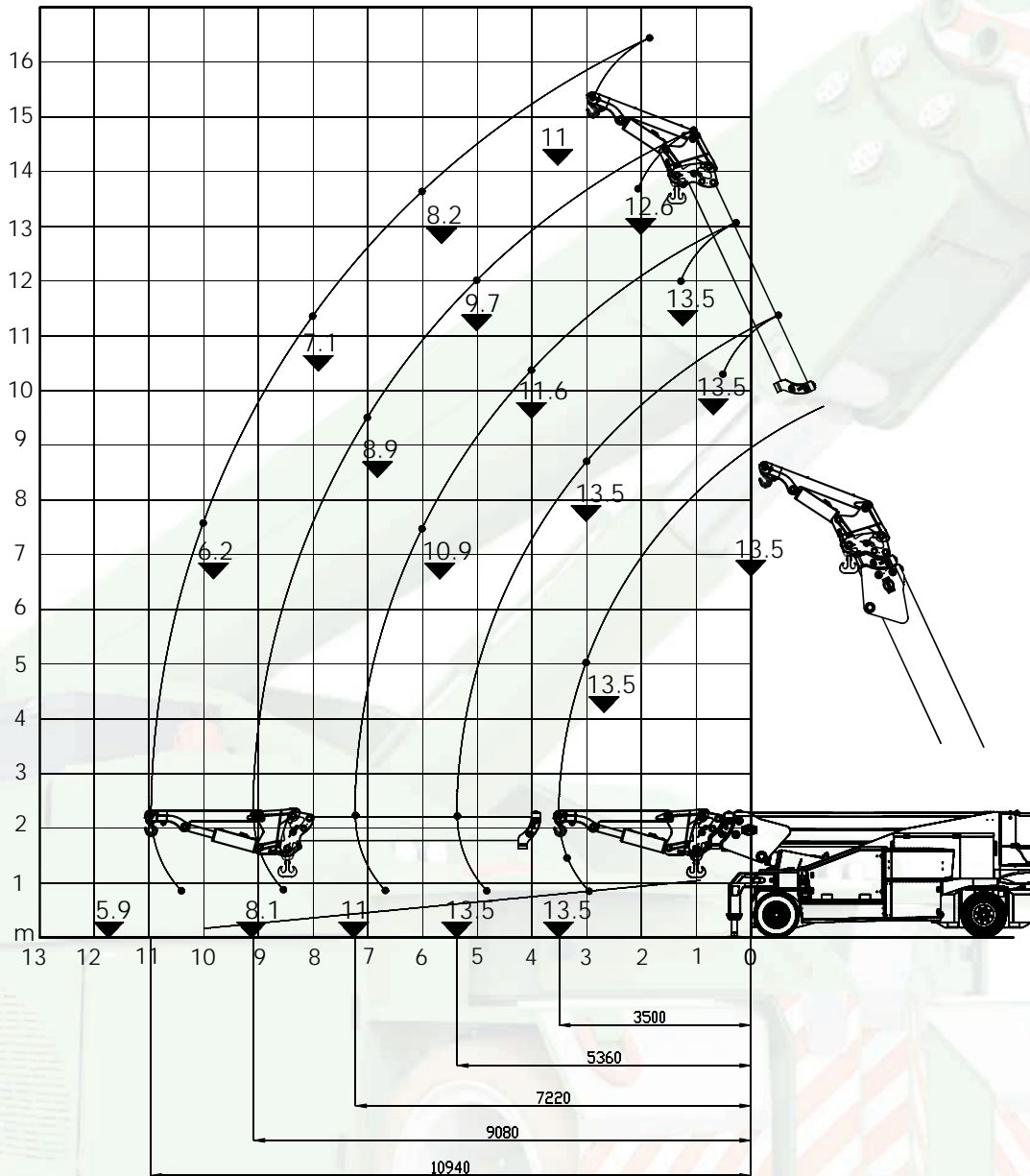
Verlängerung 17t@1.5m
am mechanischen Jib 30t@1m
Seilwinde
6 Ballaste

Maximale Tragfähigkeit
Seilwinde: **17t**

Hydraulischer Jib 13.5t@2.5m



Lasttabellen



Hydraulischer Jib 13.5t@2.5m

Haken

6 Ballaste + offene Stab. 300 mm

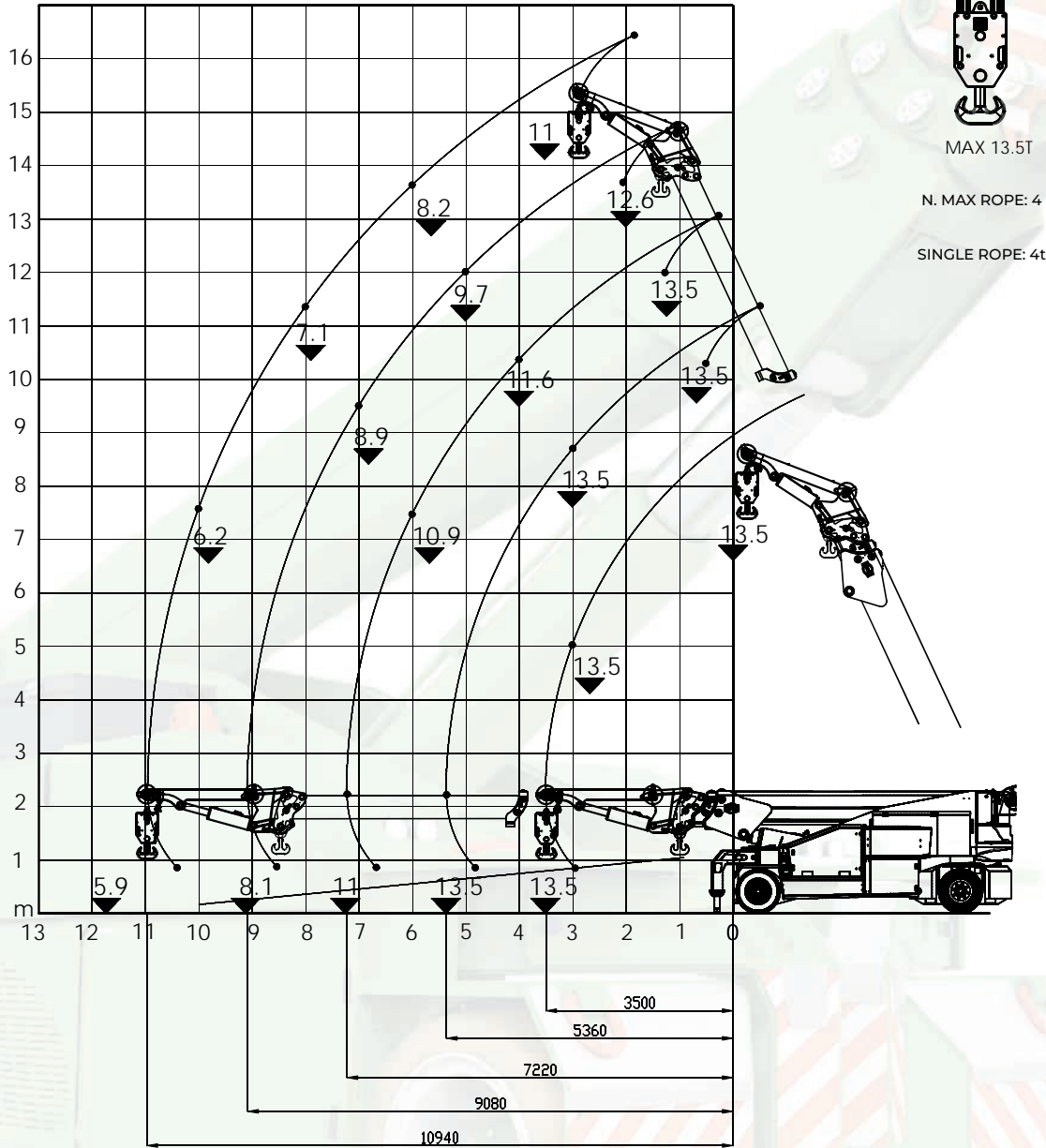
Maximale Tragfähigkeit

Haken: **13,5t**

Hydraulischer Jib 13.5t@2.5m



Lasttabellen



Hydraulischer Jib 13.5t@2.5m

Seilwinde

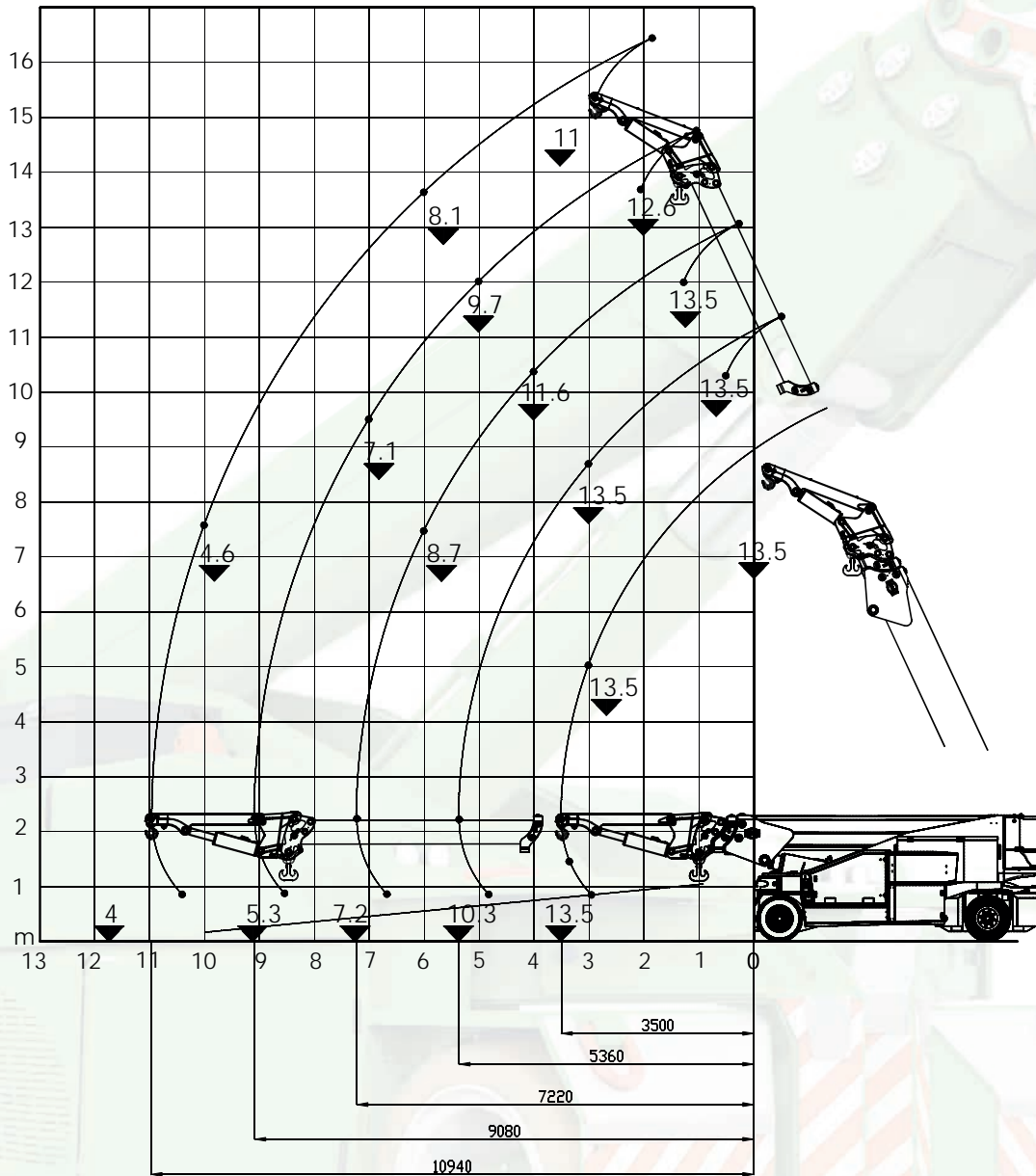
6 Ballaste + offene Stab. 300 mm

Maximale Tragfähigkeit
Seilwinde: **13,5t**

Hydraulischer Jib 13.5t@2.5m



Lasttabellen



Hydraulischer Jib 13.5t@2.5m

Haken

6 Ballaste

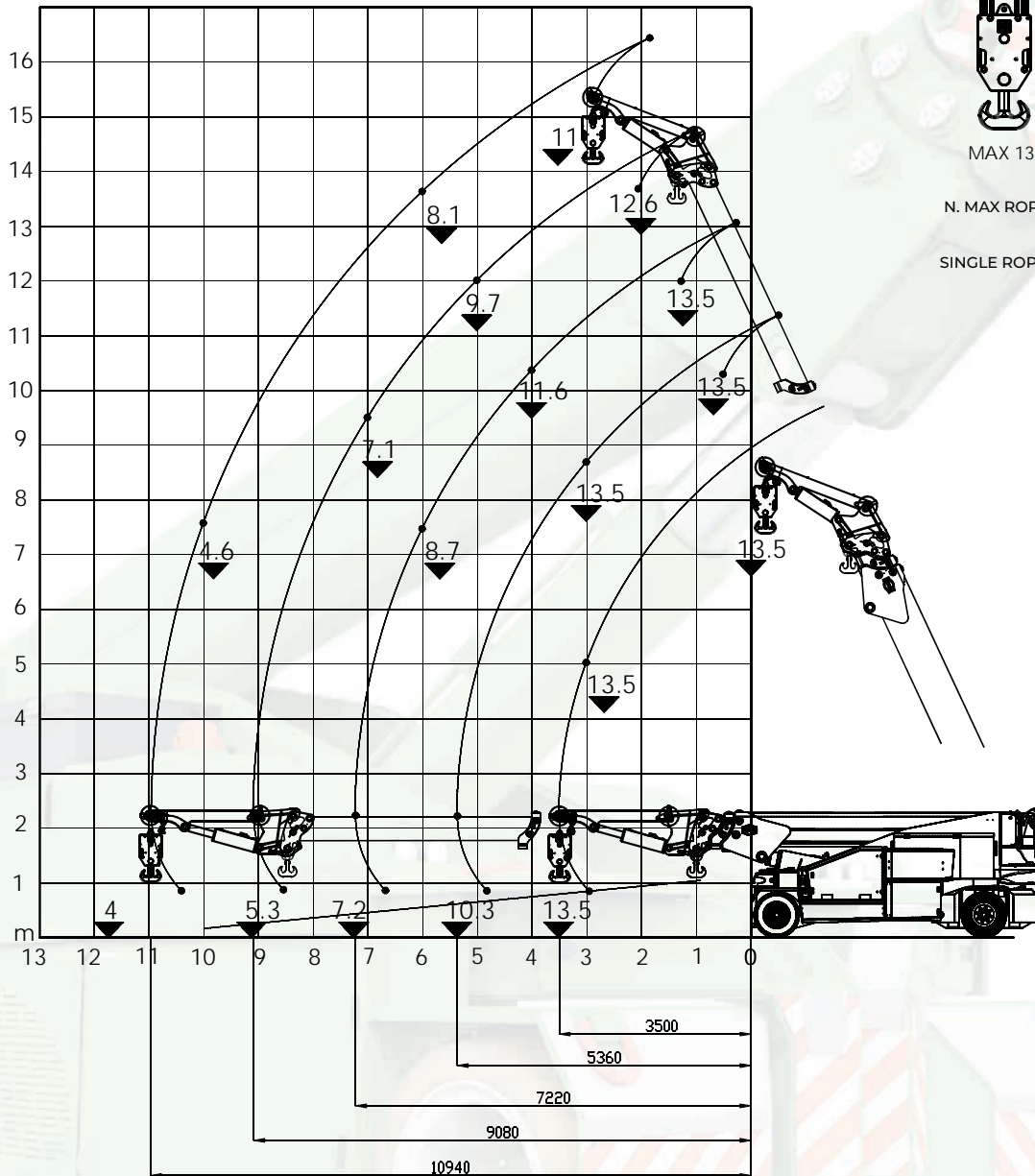
Maximale Tragfähigkeit

Haken: **13,5t**

Hydraulischer Jib 13.5t@2.5m



Lasttabellen



Hydraulischer Jib 13.5t@2.5m

Seilwinde

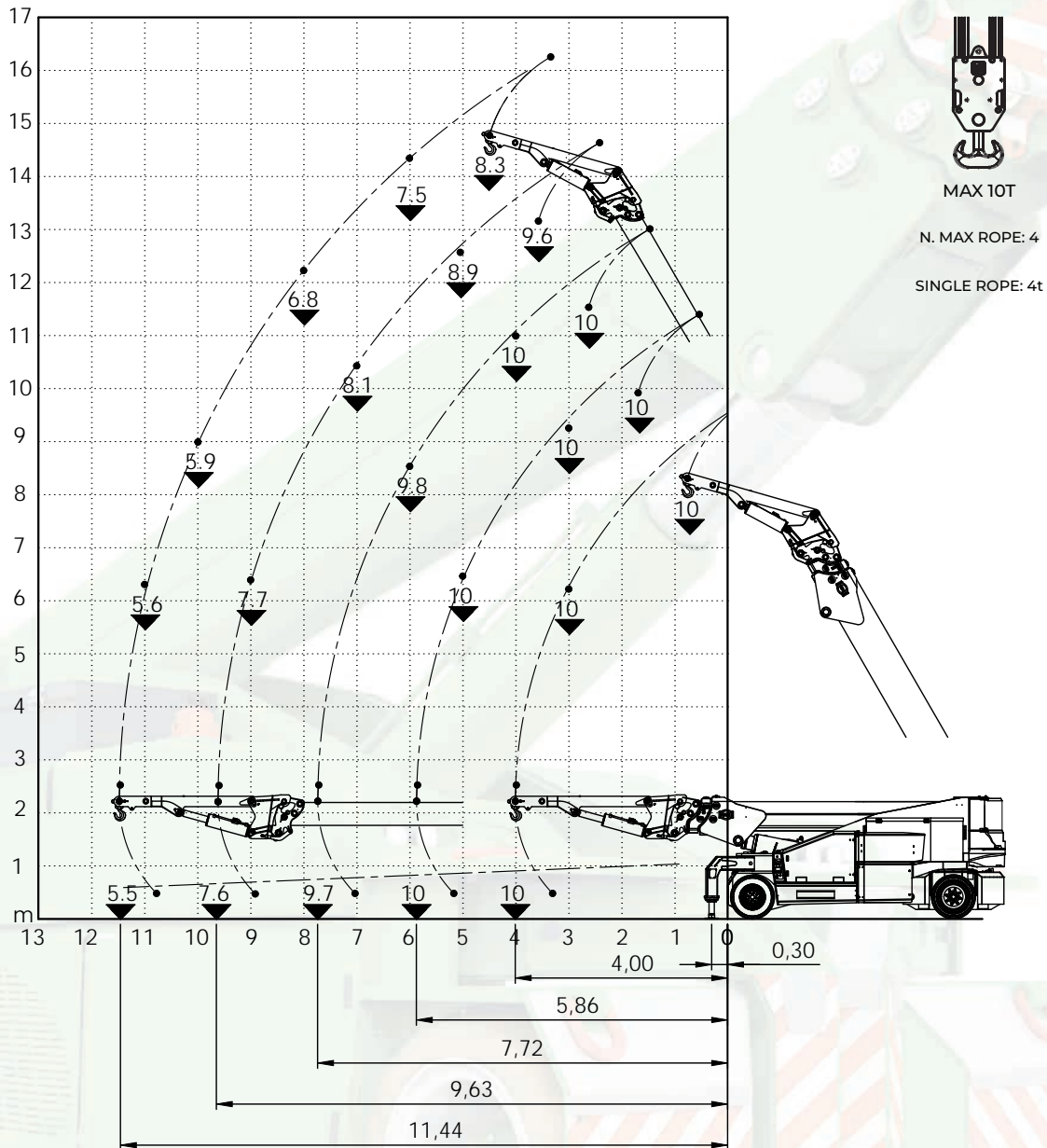
6 Ballaste

Maximale Tragfähigkeit
Seilwinde: **13,5t**

Hydraulischer Jib 10t@3m



Lasttabellen



Hydraulischer Jib 10t@3m

Haken / Seilwinde

6 Ballaste + offene Stab. 300 mm

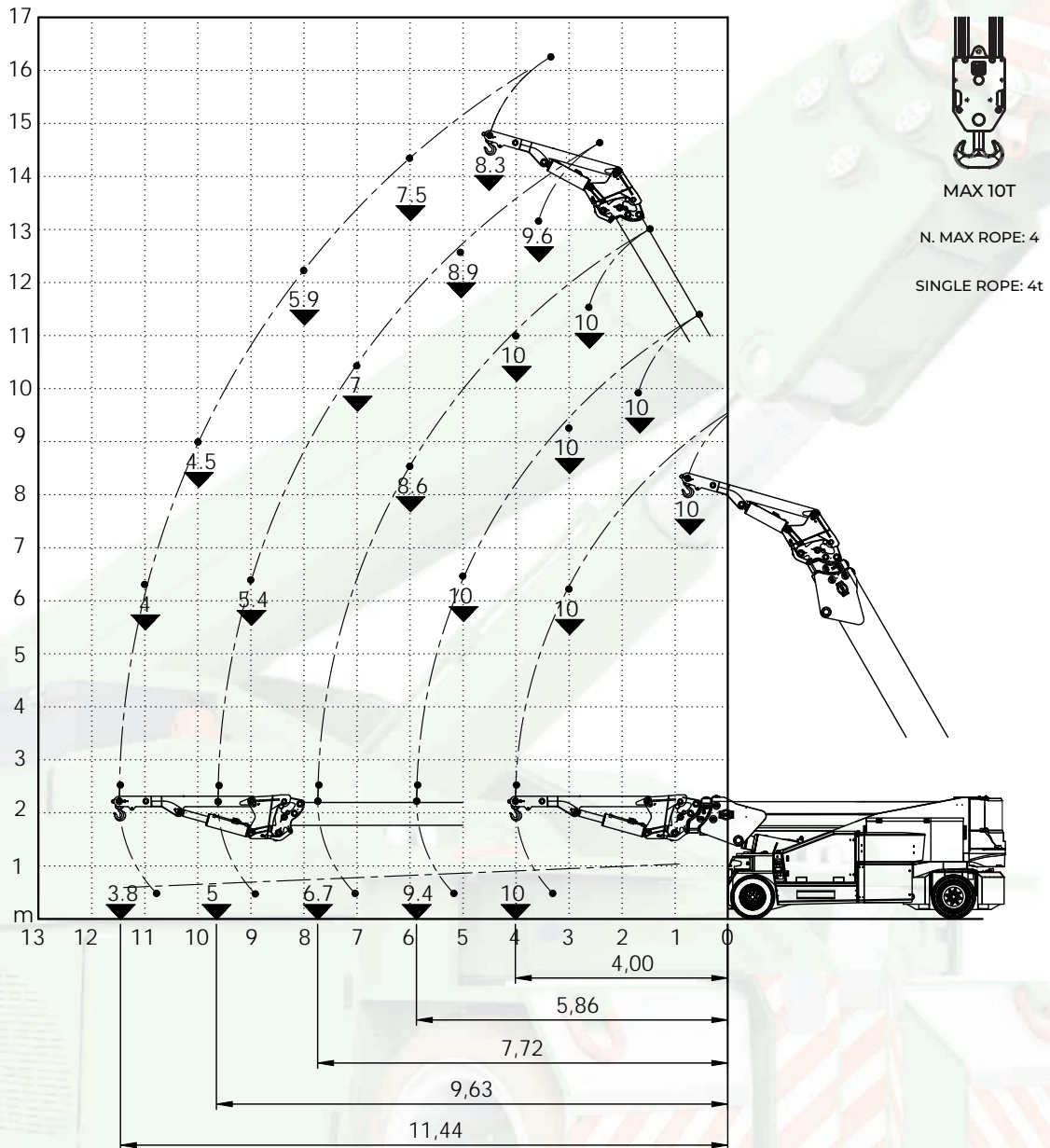
Maximale Tragfähigkeit

Haken / Seilwinde: **10t**

Hydraulischer Jib 10t@3m



Lasttabellen



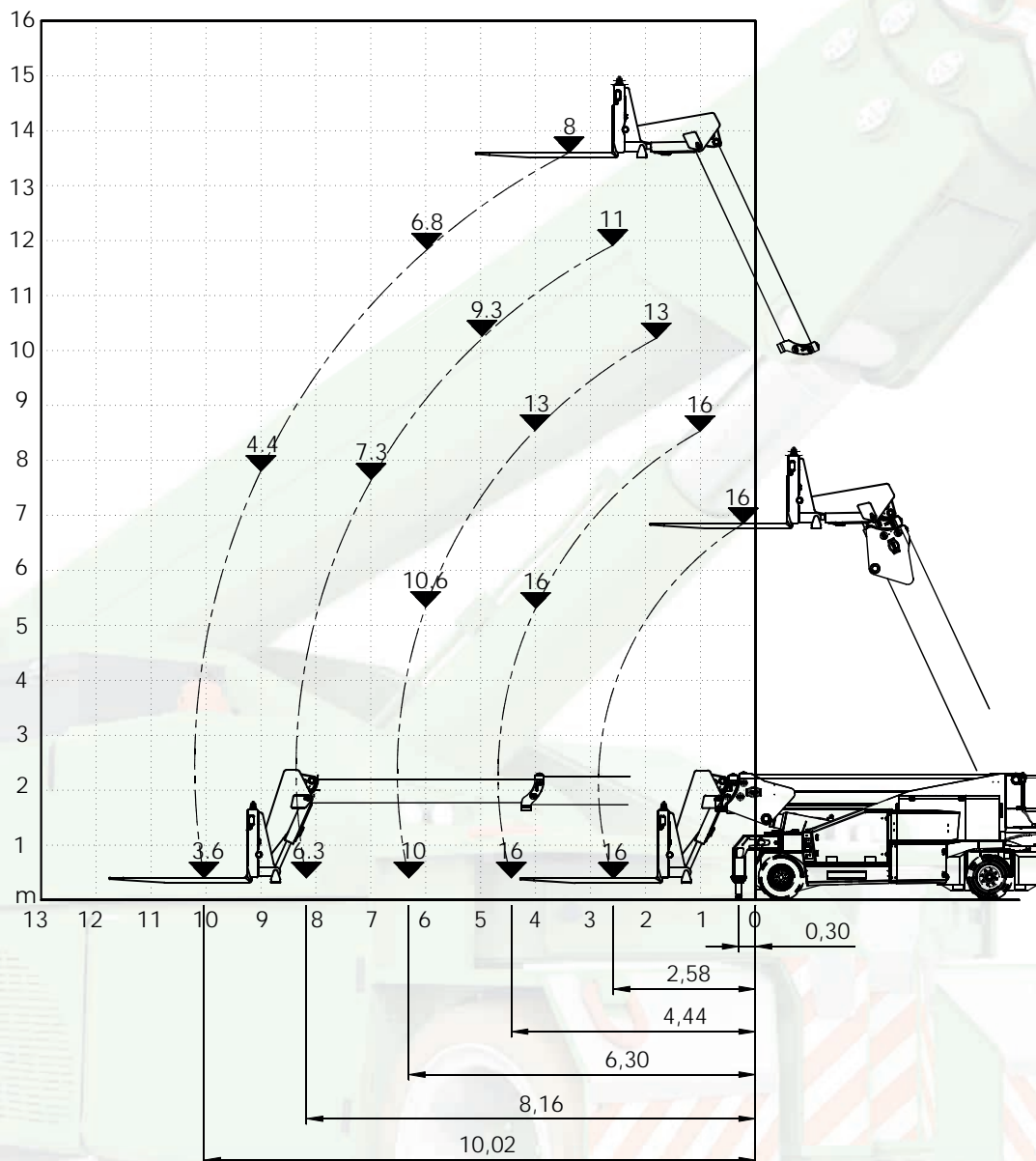
Hydraulischer Jib 10t@3m
Haken / Seilwinde
6 Ballaste

Maximale Tragfähigkeit
Haken / Seilwinde: **10t**

Gabeln 16t@0.8m



Lasttabellen



Gabeln 16t@0.8m

6 Ballaste + offene Stab. 300 mm

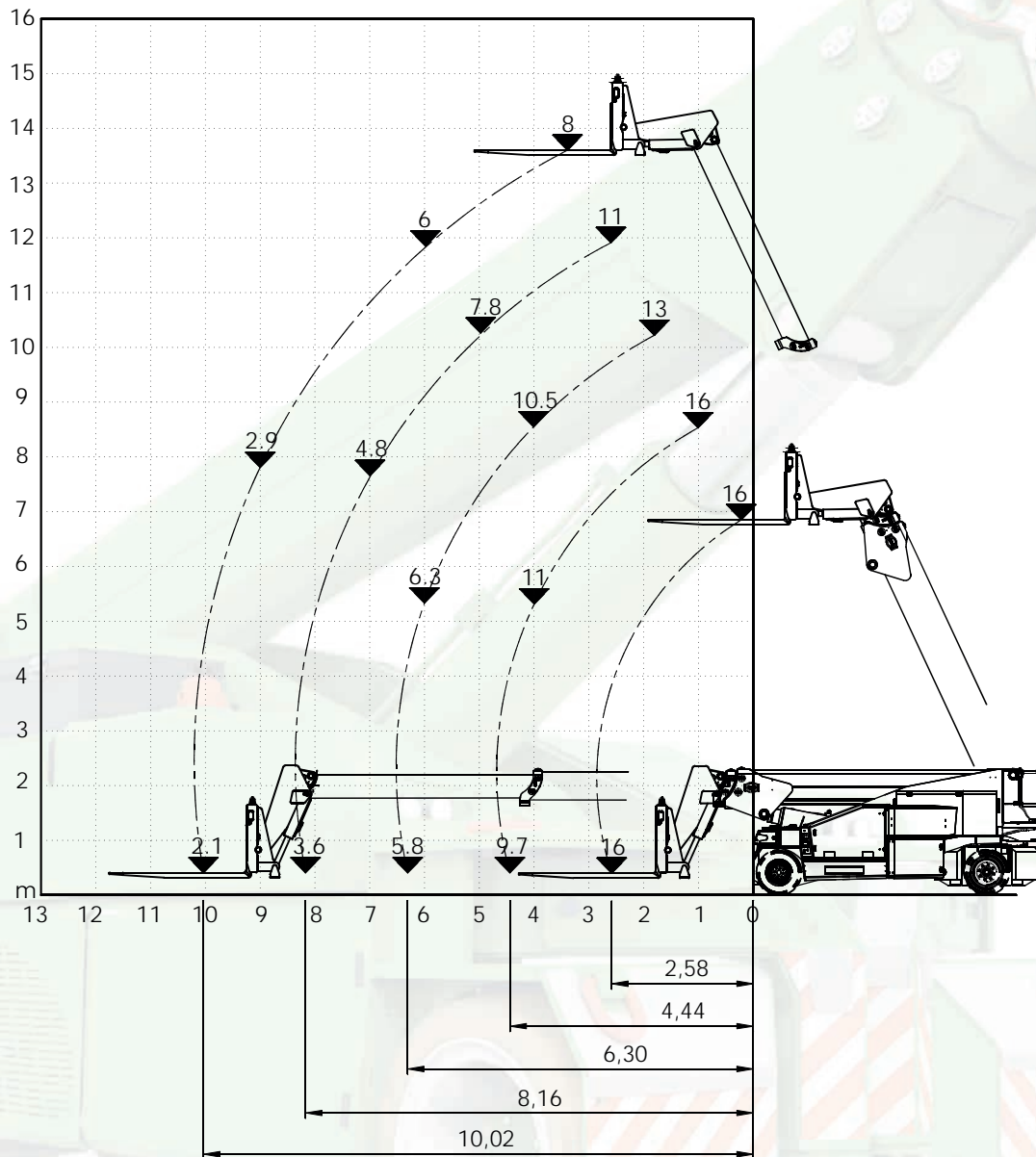
Maximale Tragfähigkeit

16t

Gabeln 16t@0.8m



Lasttabellen



Gabeln 16t@0.8m
6 Ballaste

Maximale Tragfähigkeit
16t