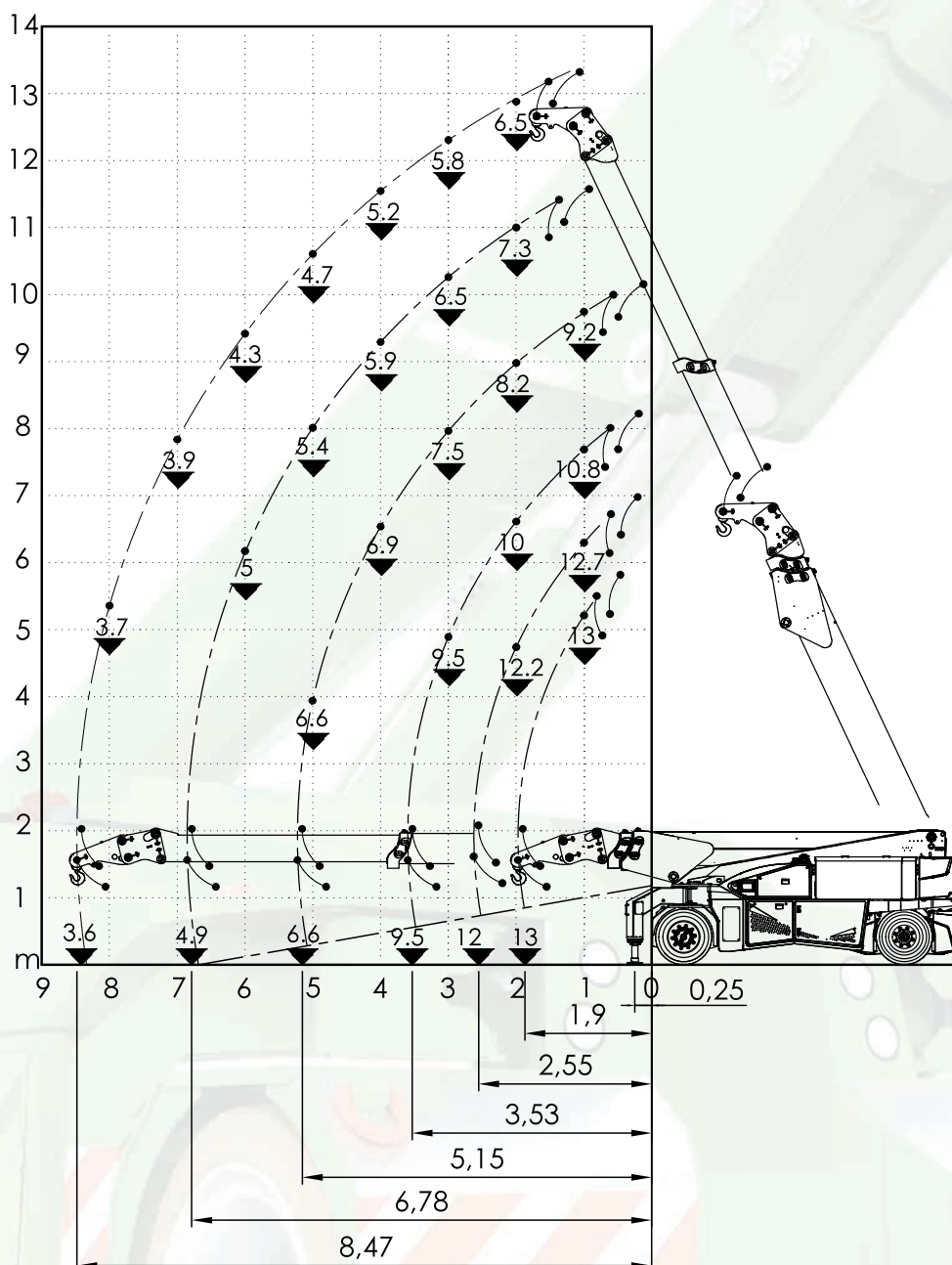


Mechanischer Jib 13t@2m



Lasttabellen



Mechanischer Jib 13t@2m

Haken

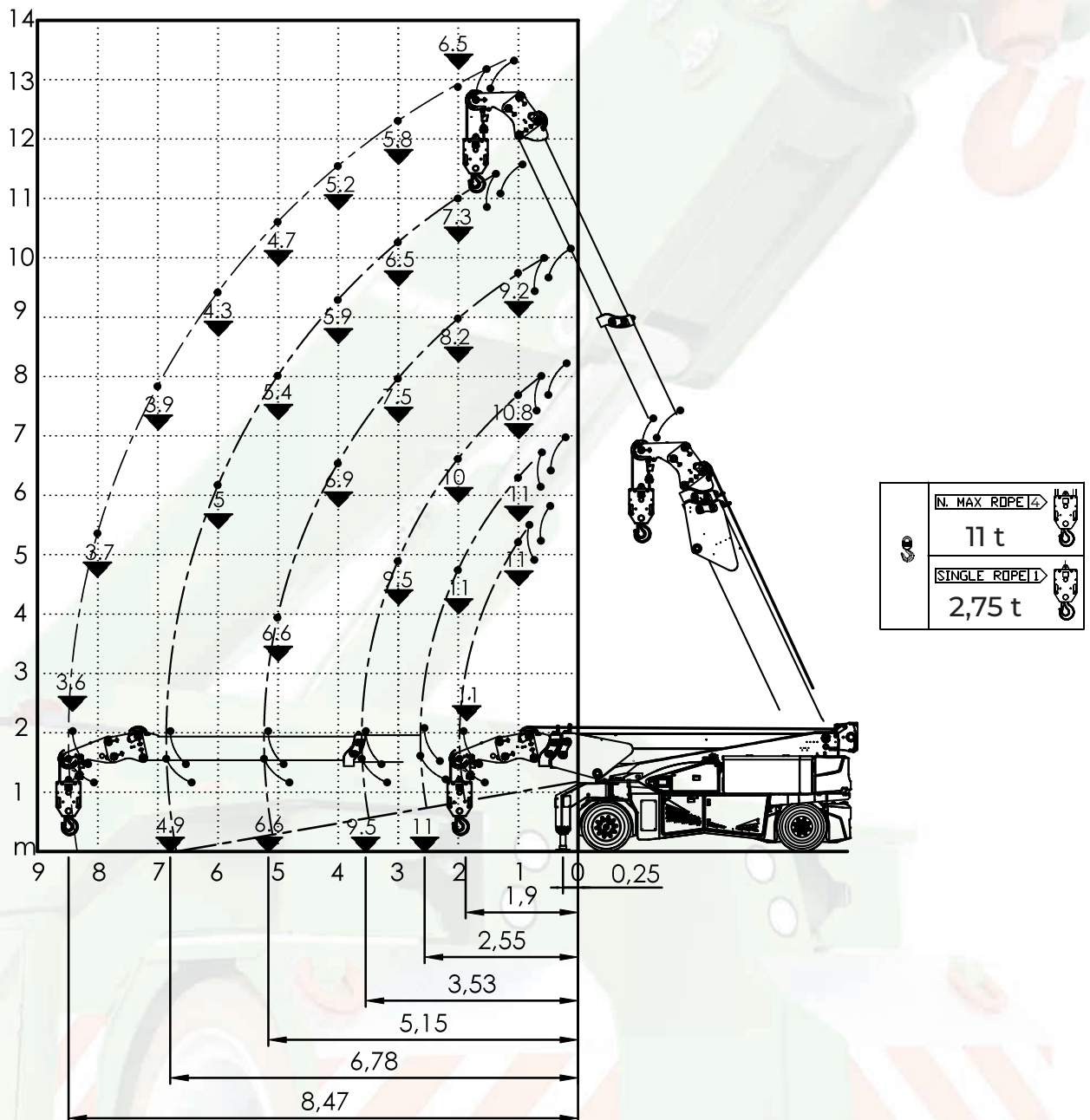
3 Ballaste + offene Stab. 250 mm

Maximale Tragfähigkeit
Haken: 13t

Mechanischer Jib 13t@2m



Lasttabellen



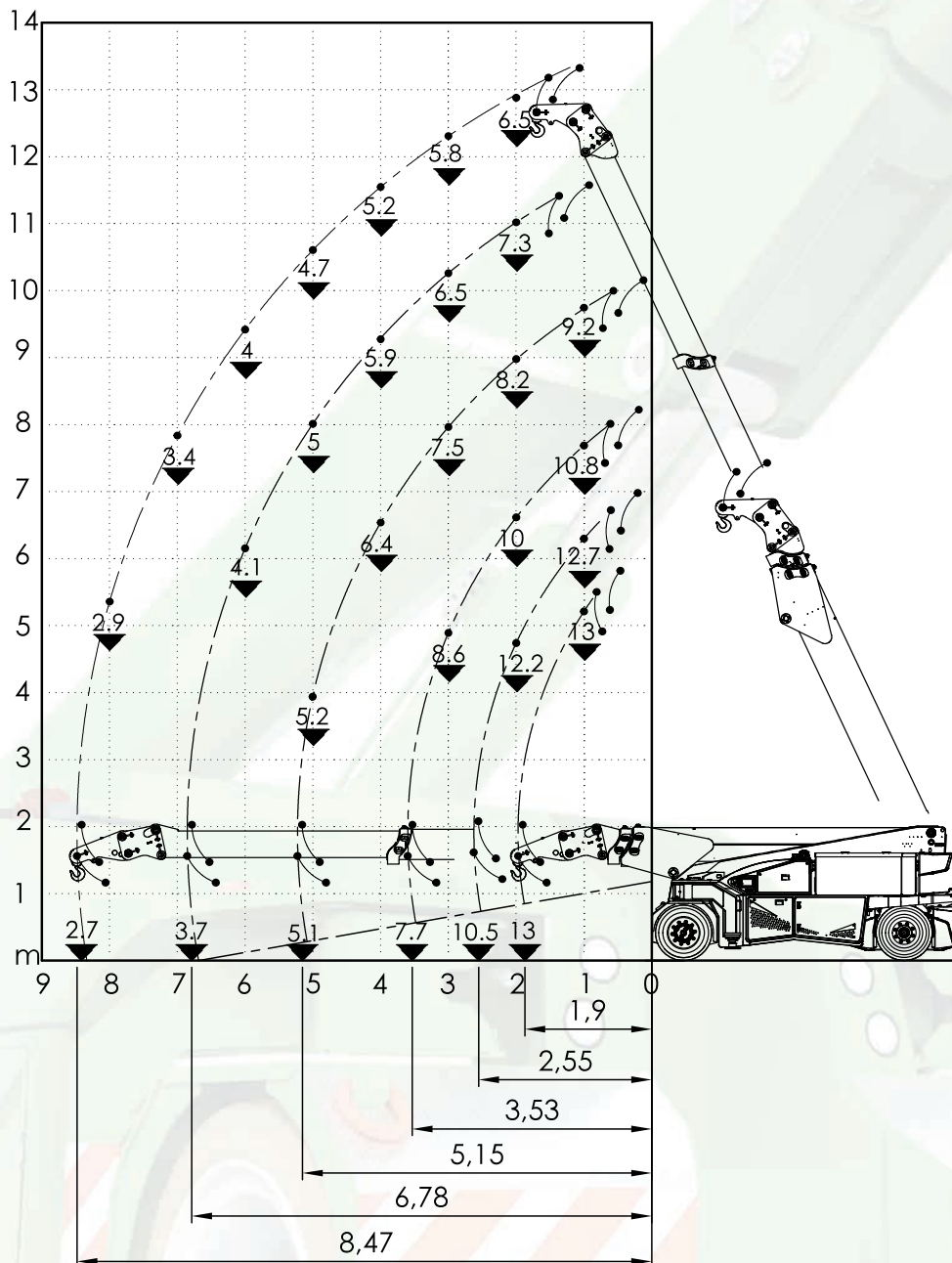
Mechanischer Jib 13t@2m
 Seilwinde
 3 Ballaste + offene Stab. 250 mm

Maximale Tragfähigkeit
 Seilwinde: 11t

Mechanischer Jib 13t@2m



Lasttabellen



Mechanischer Jib 13t@2m

Haken

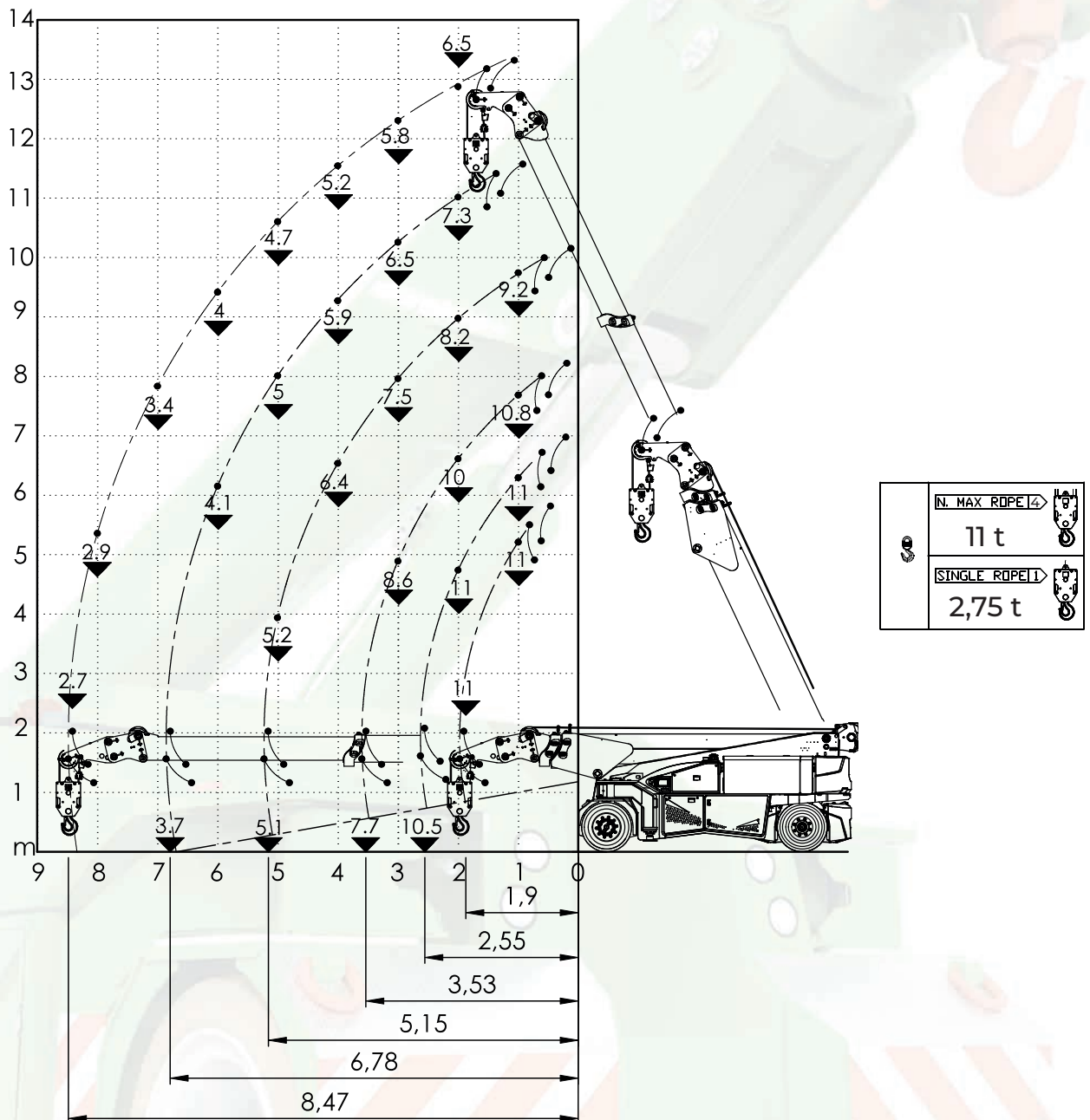
3 Ballaste

Maximale Tragfähigkeit
Haken: 13t

Mechanischer Jib 13t@2m



Lasttabellen



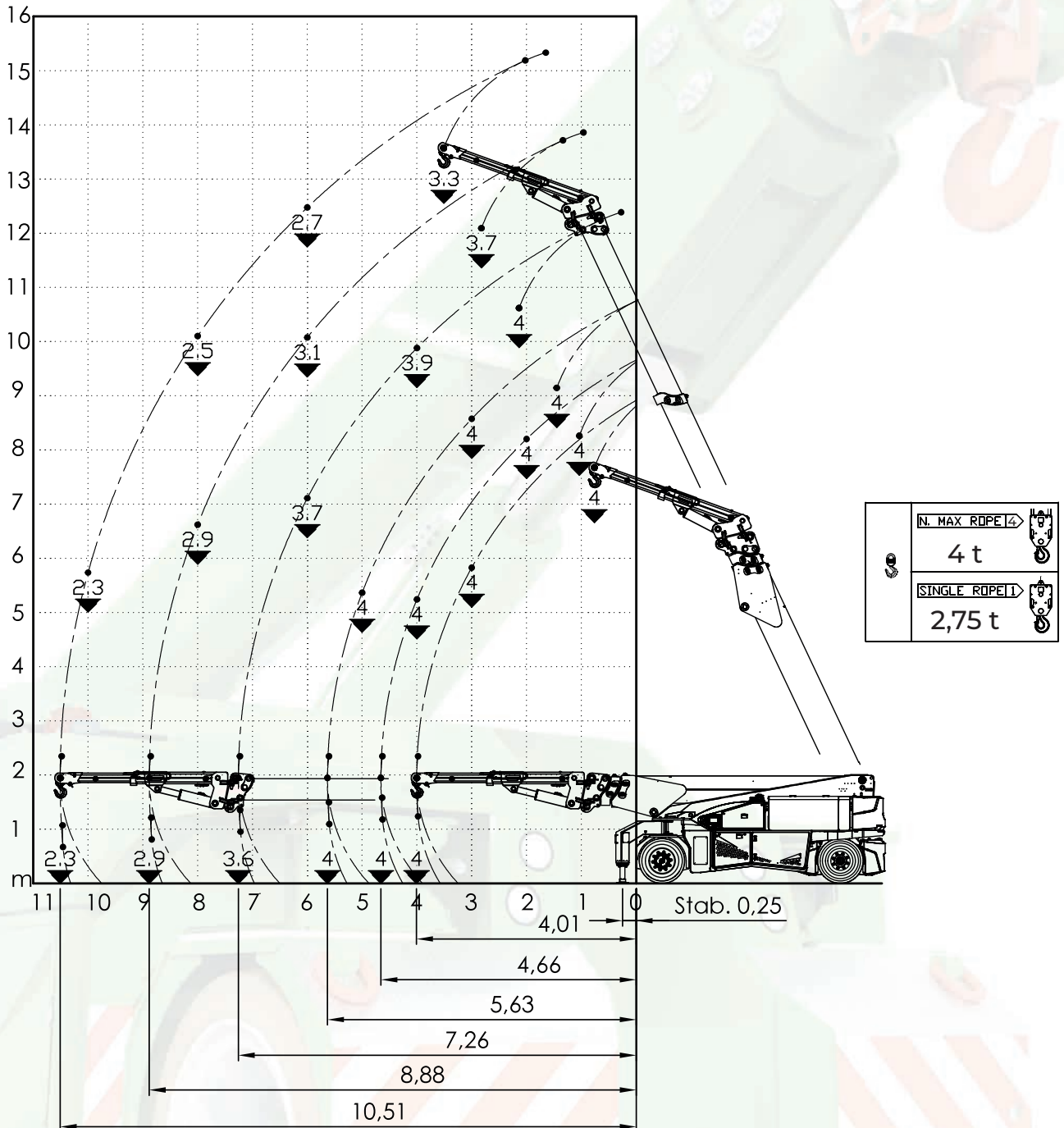
Mechanischer Jib 13t@2m
 Seilwinde
 3 Ballaste

Maximale Tragfähigkeit
 Seilwinde: 11t

Hydraulischer Jib 7t@2.2m



Lasttabellen



Hydraulischer Jib 7t@2.2m

Haken / Seilwinde

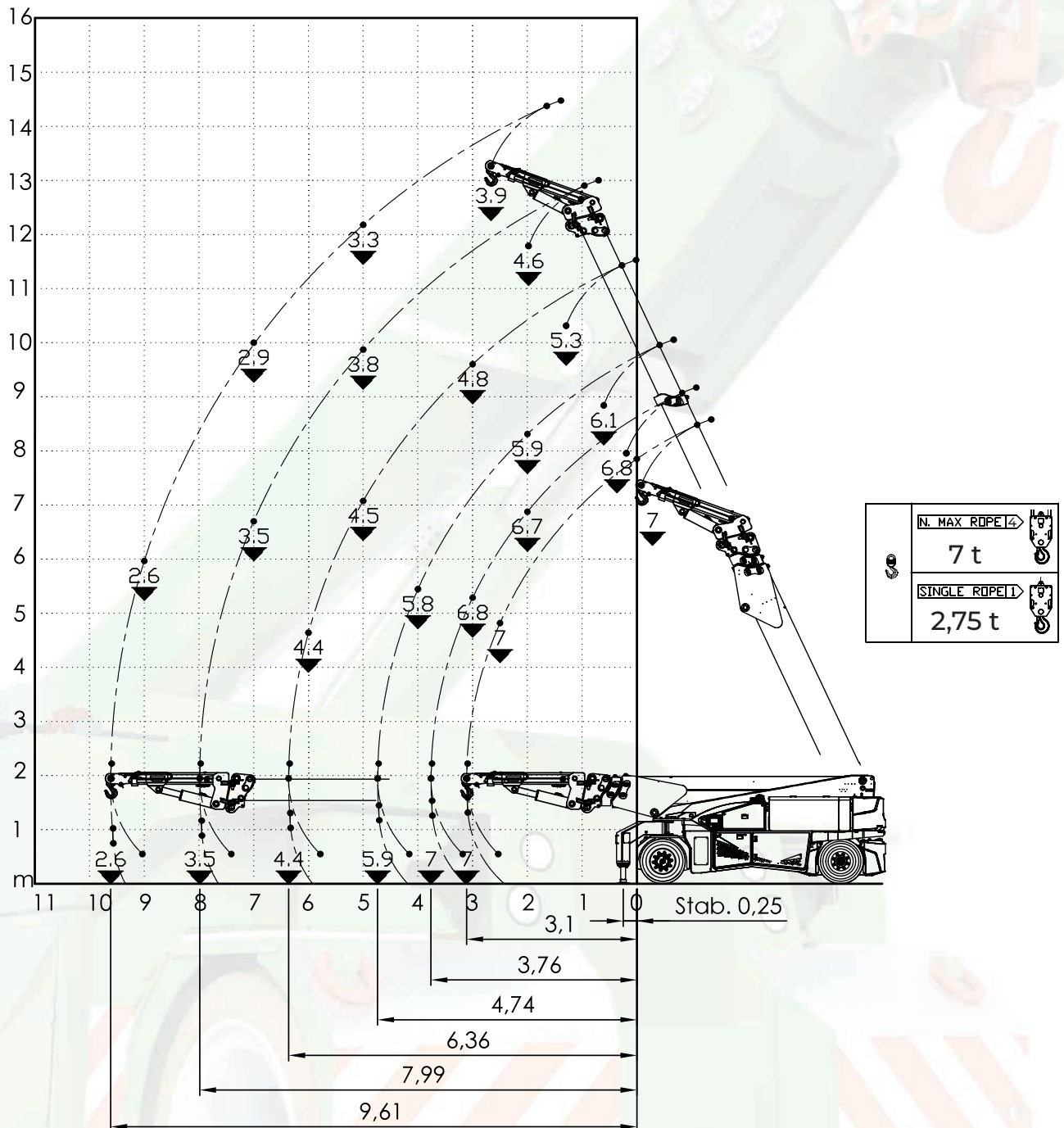
3 Ballaste + offene Stab. 250 mm

Offen

Hydraulischer Jib 7t@2.2m



Lasttabellen



Hydraulischer Jib 7t@2.2m

Haken / Seilwinde

3 Ballaste + offene Stab. 250 mm

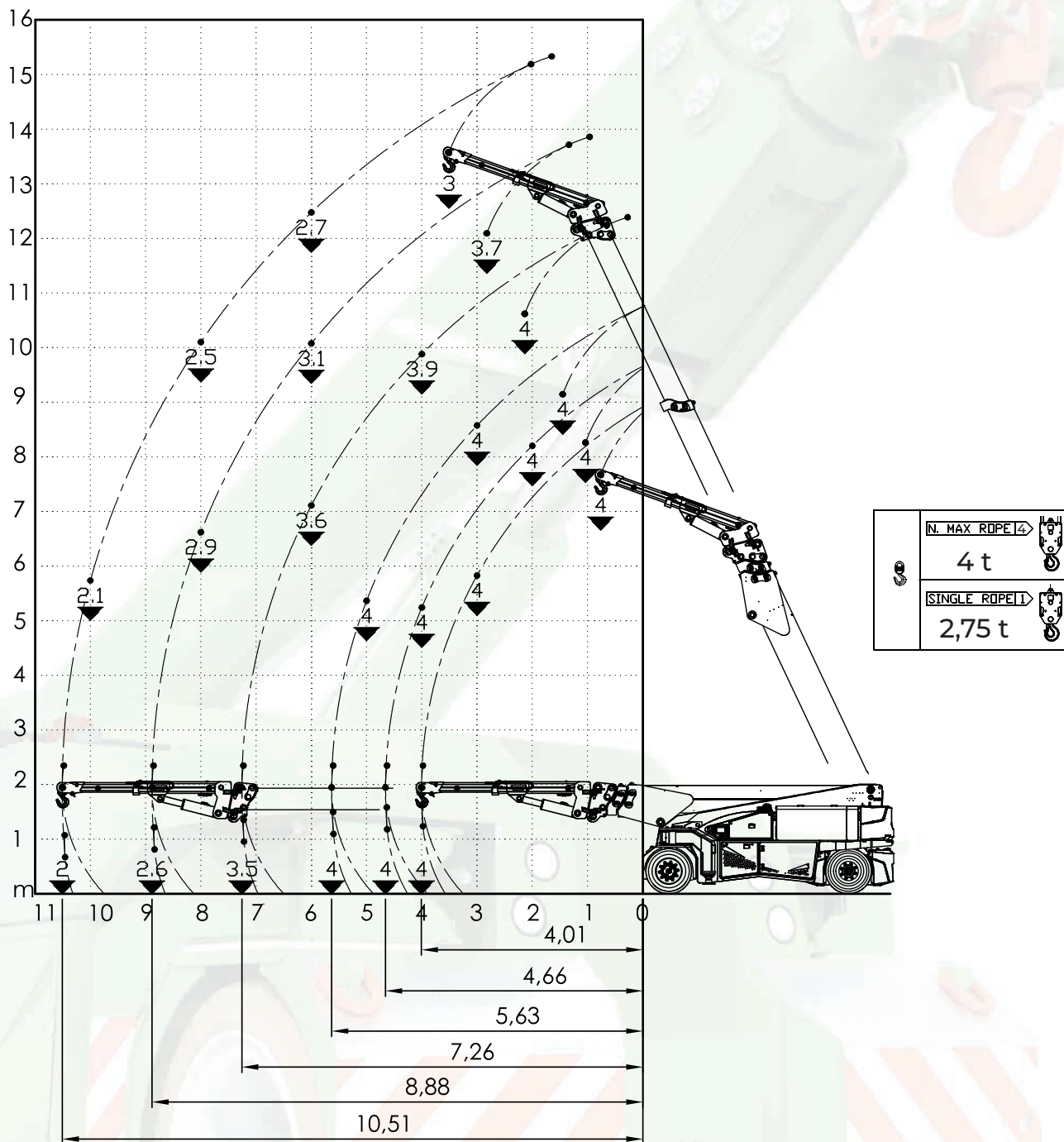
Geschlossen

Maximale Tragfähigkeit
7t

Hydraulischer Jib 7t@2.2m



Lasttabellen



Hydraulischer Jib 7t@2.2m

Haken / Seilwinde

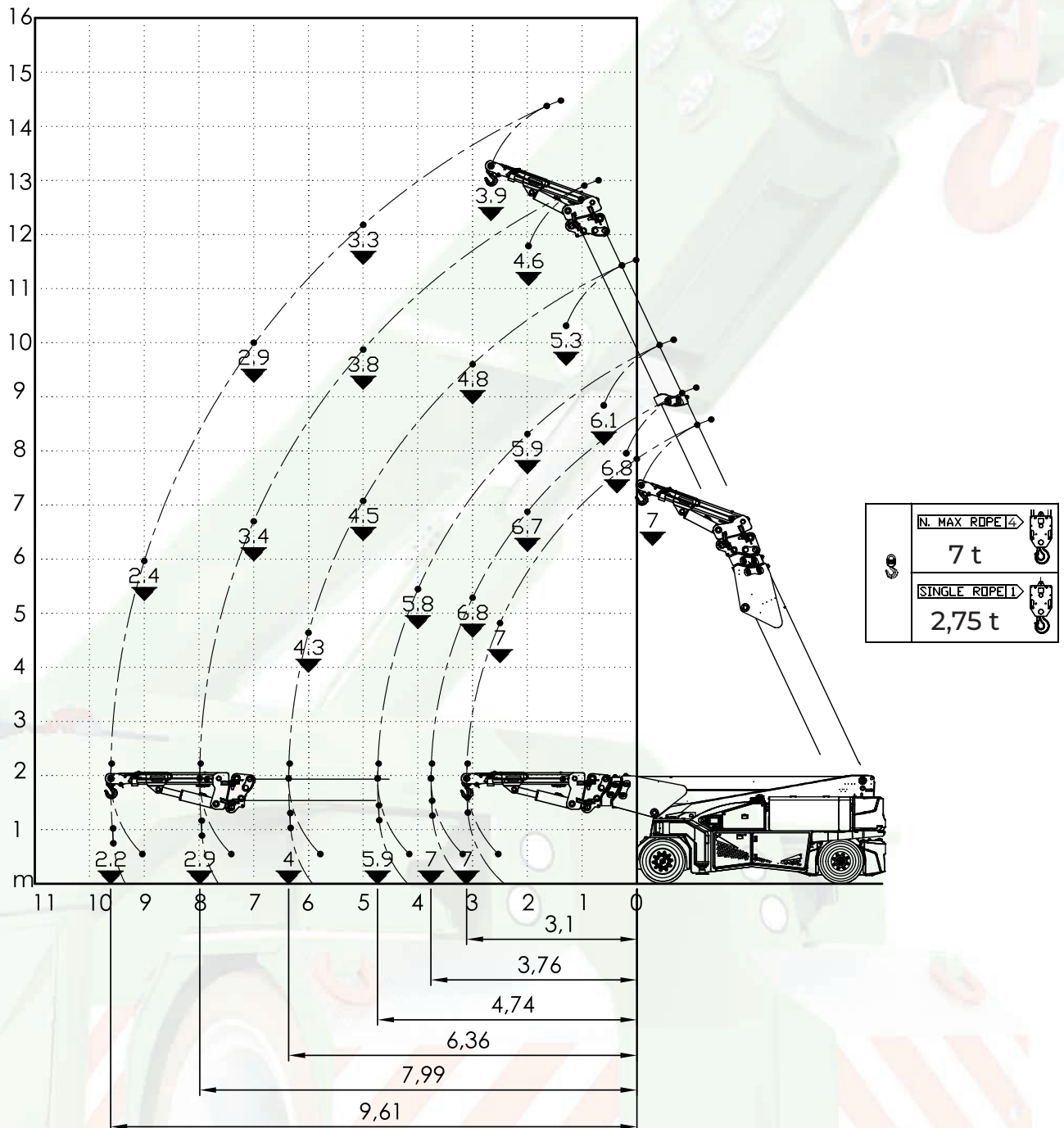
3 Ballaste

Offen

Hydraulischer Jib 7t@2.2m



Lasttabellen



Hydraulischer Jib 7t@2.2m

Haken / Seilwinde

3 Ballaste

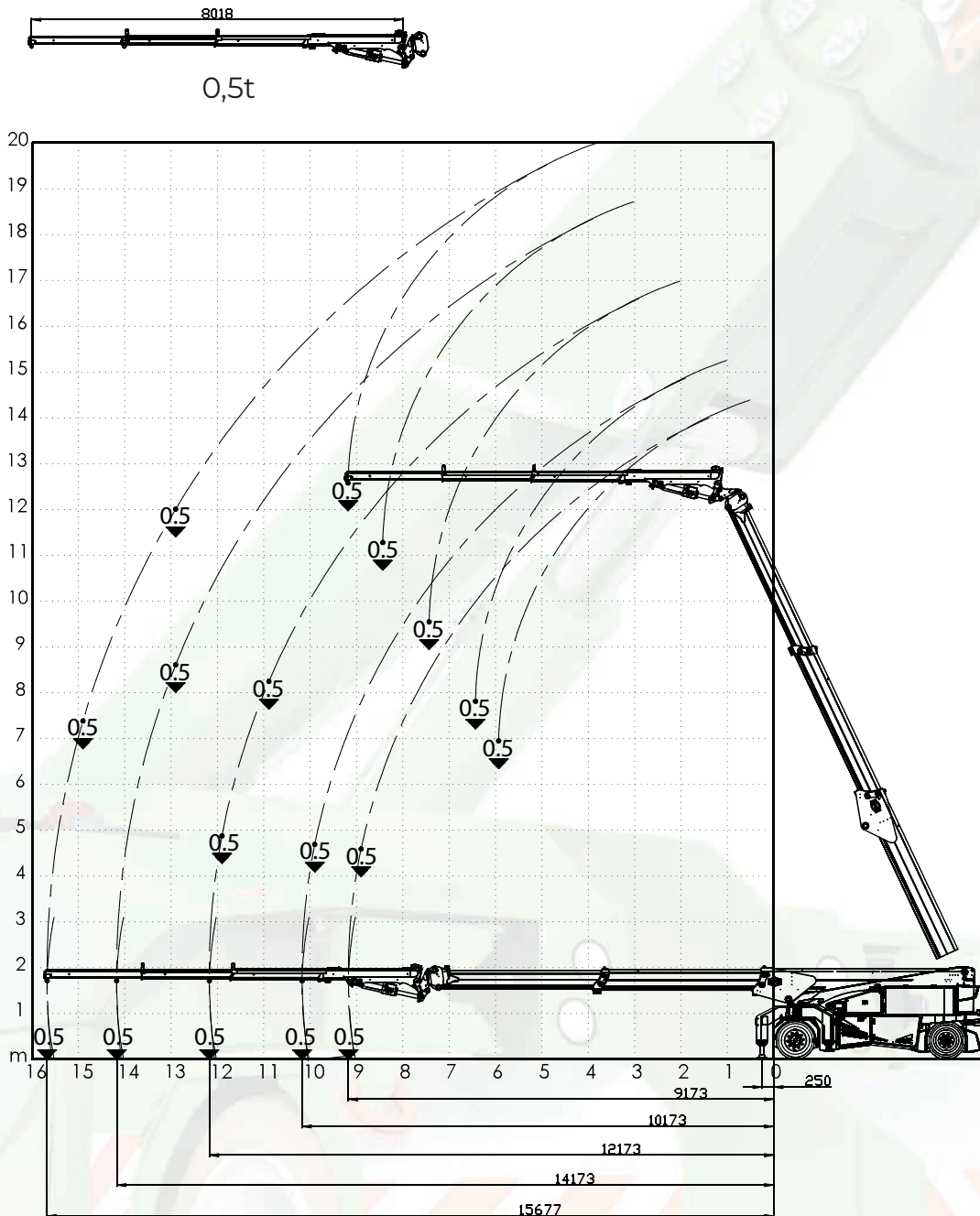
Geschlossen

Maximale Tragfähigkeit
7t

Hydraulischer Jib F63



Lasttabellen



Hydraulischer Jib F63

Haken

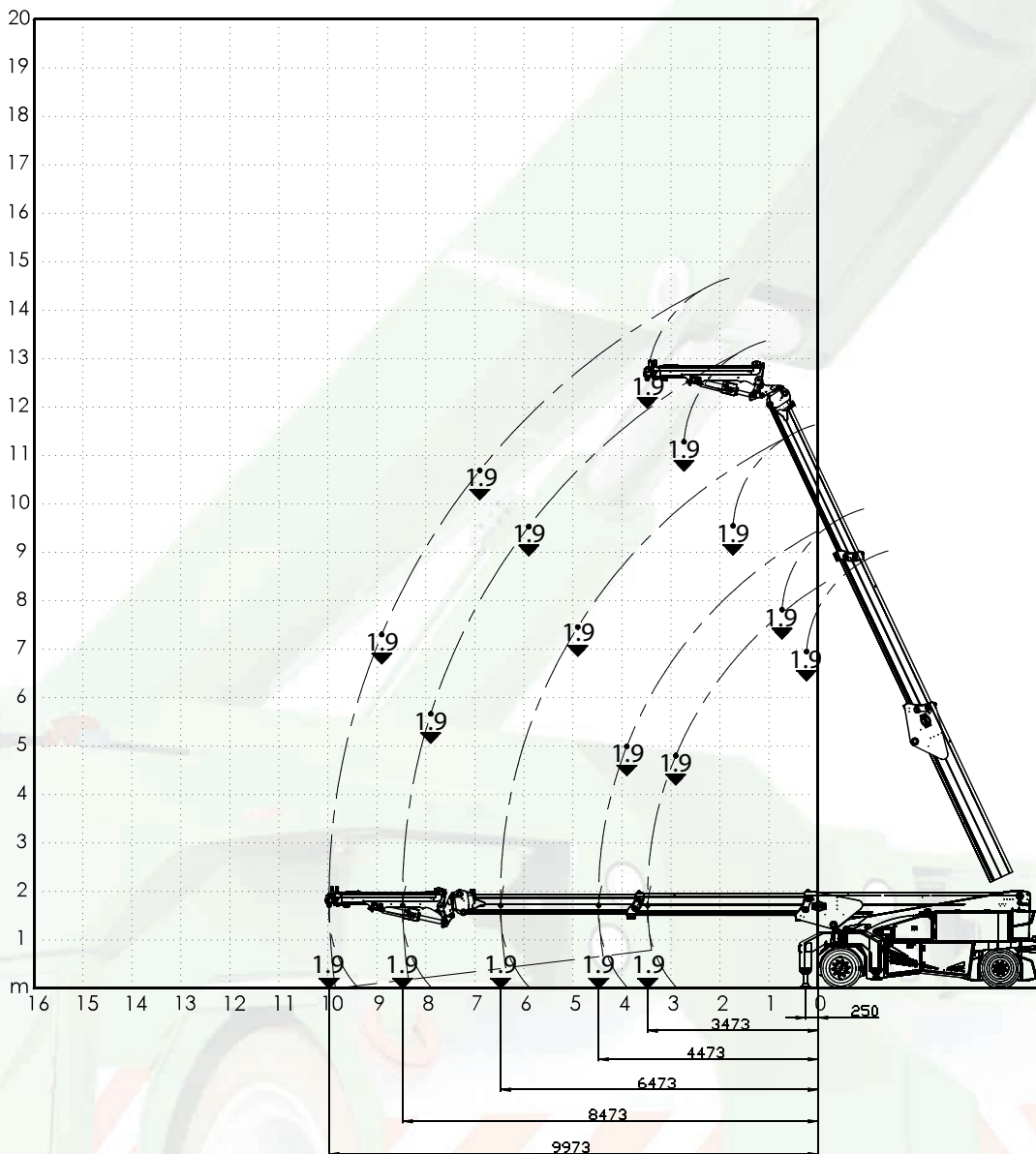
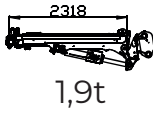
3 Ballaste + offene Stab. 250 mm

Offen

Hydraulischer Jib F63



Lasttabellen



Hydraulischer Jib F63

Haken

3 Ballaste + offene Stab. 250 mm

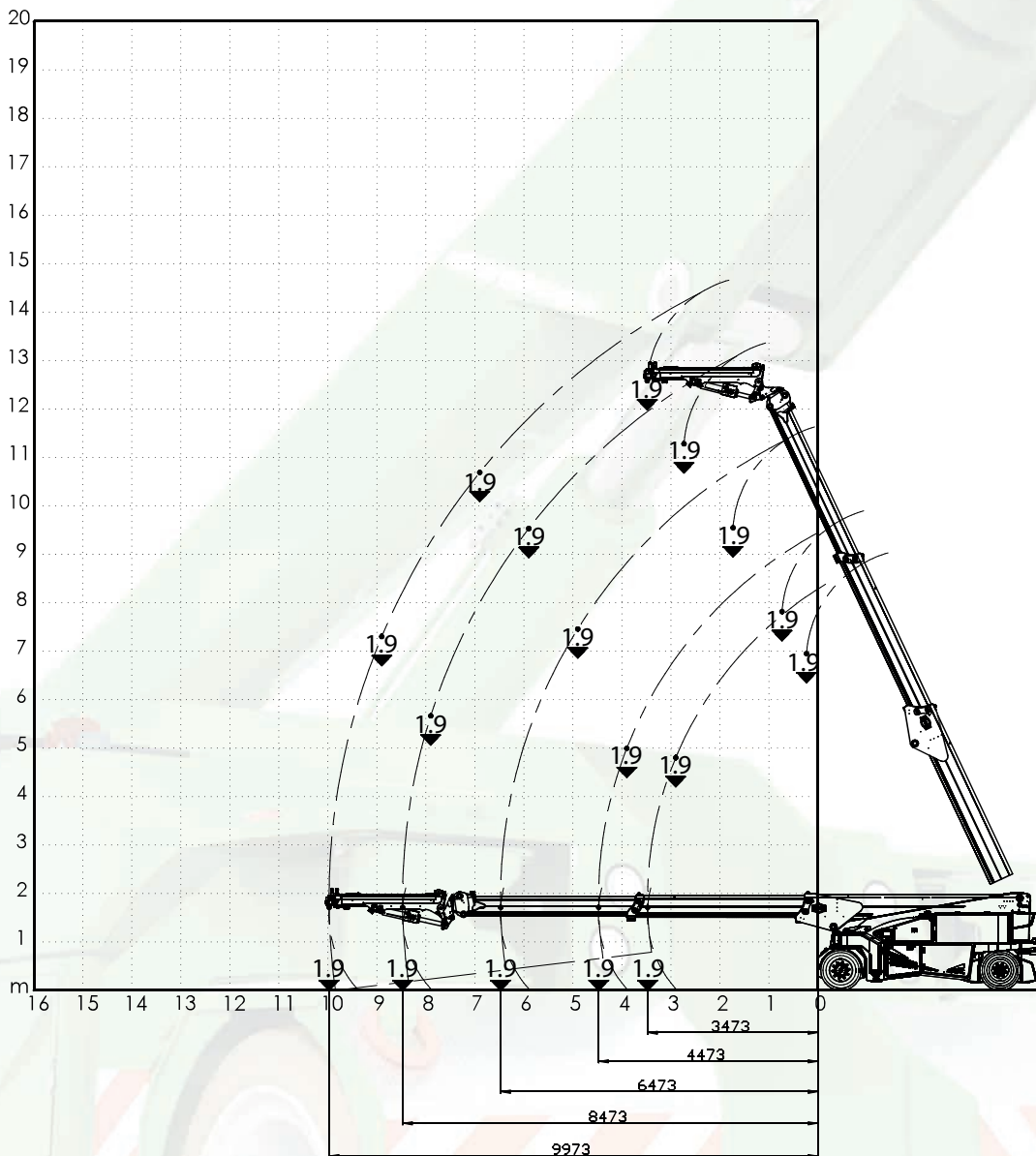
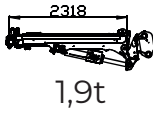
Geschlossen

Maximale Tragfähigkeit
1,9t

Hydraulischer Jib F63



Lasttabellen



Hydraulischer Jib F63

Haken

3 Ballaste

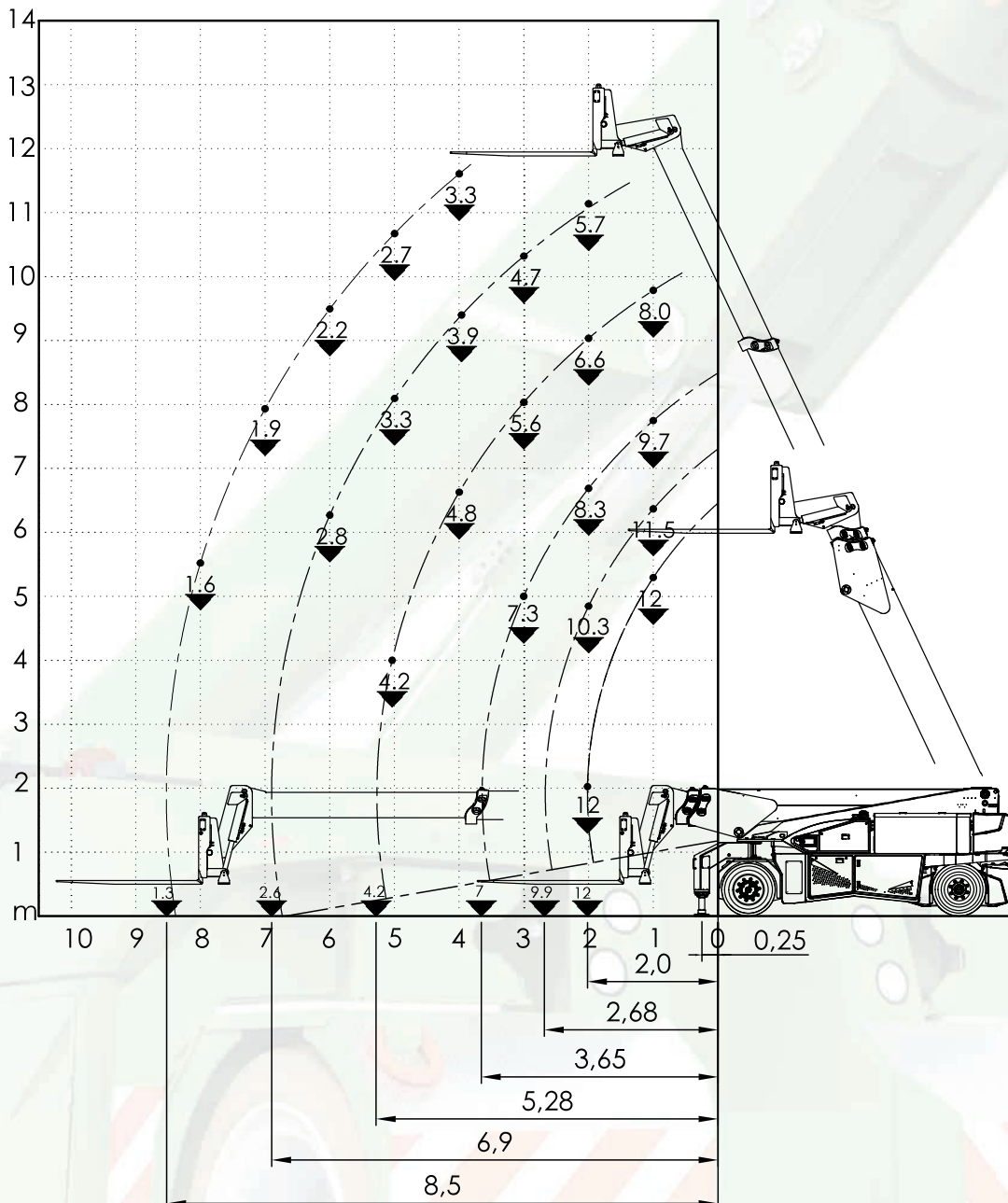
Geschlossen

Maximale Tragfähigkeit
1,9t

Gabeln 12t@0.5m



Lasttabellen



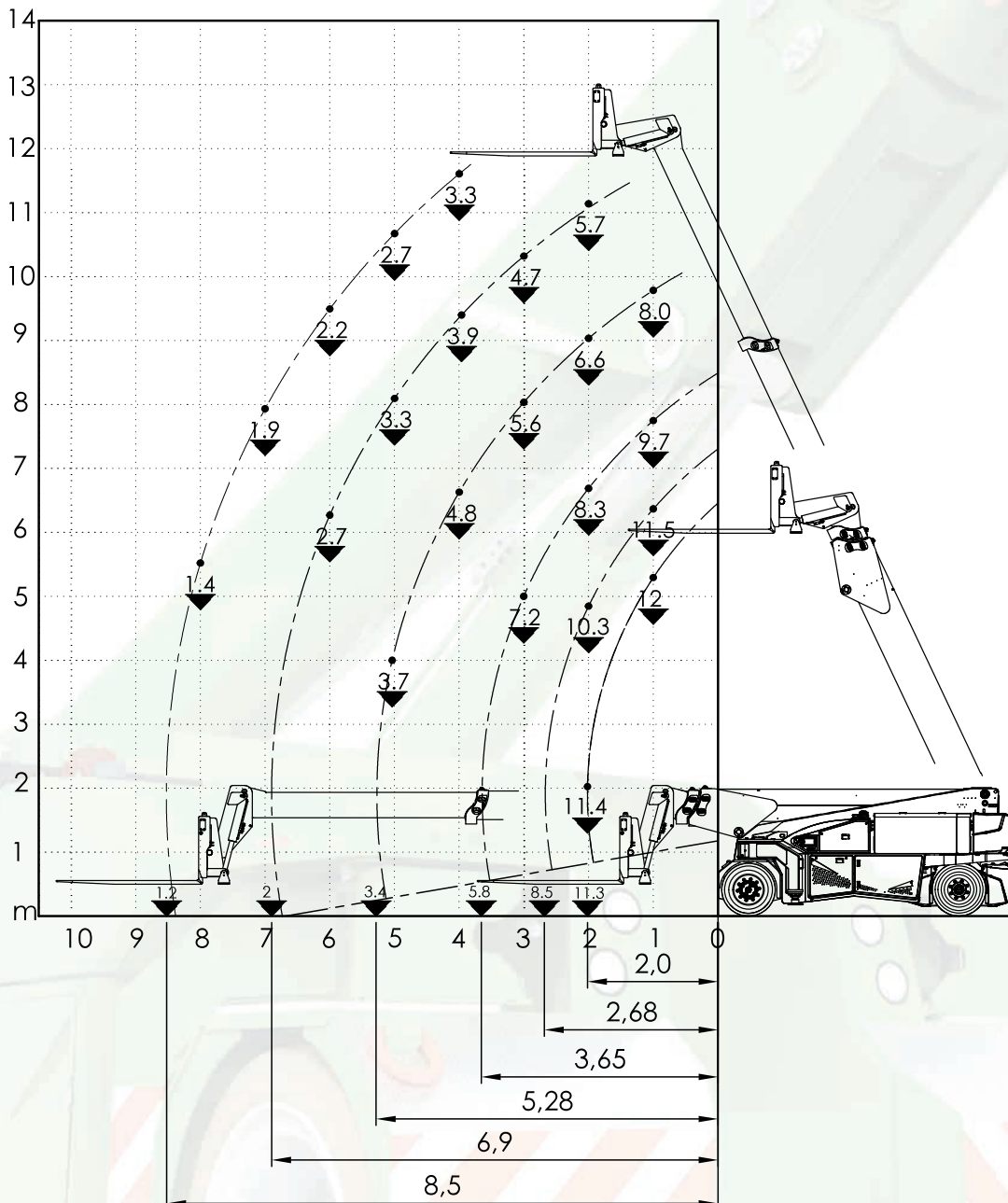
Gabeln 12t@0.5m
3 Ballaste + offene Stab. 250 mm

Maximale Tragfähigkeit
12t

Gabeln 12t@0.5m



Lasttabellen



Gabeln 12t@0.5m
3 Ballaste

Maximale Tragfähigkeit
12t