

Anderungen der Daten ohne Vorankündigung vorbehalten  
Ausgabe 02/2026 © 2026 JMG Cranes S.p.A. Alle Rechte vorbehalten  
Rev. 00



# Electric pick & carry cranes

## MC180S

(metrisch)

Maximale Tragfähigkeit  
**18t**

### Rechtsvorschriften

UNI ISO 4301-1: A1

2006/42 EG-2014/30 EU-2014/35 EU  
2000/14 EG und spätere Änderungen.

EN 13000:2014-ANSI/ASME B30.5-2021  
und folgende Änderungen.



### JMG Cranes S.p.A.

**Büro und Werk:** Via dell'Innovazione, 3 - 29010 Sarmato (PC) - Italien

**Geschäftssitz:** Via Dante, 15 - 26100 Cremona - Italien

**Administration:** Via Bergamo, 142 - 26100 Cremona - Italien

+39 0523 8486

info@jmgcranes.com

www.jmgcranes.com





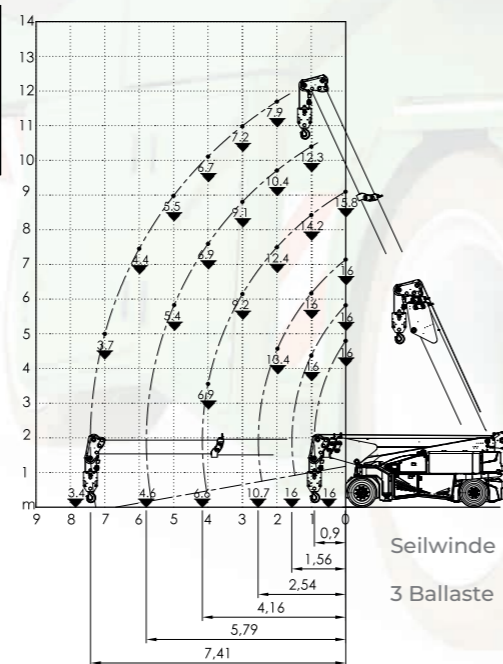
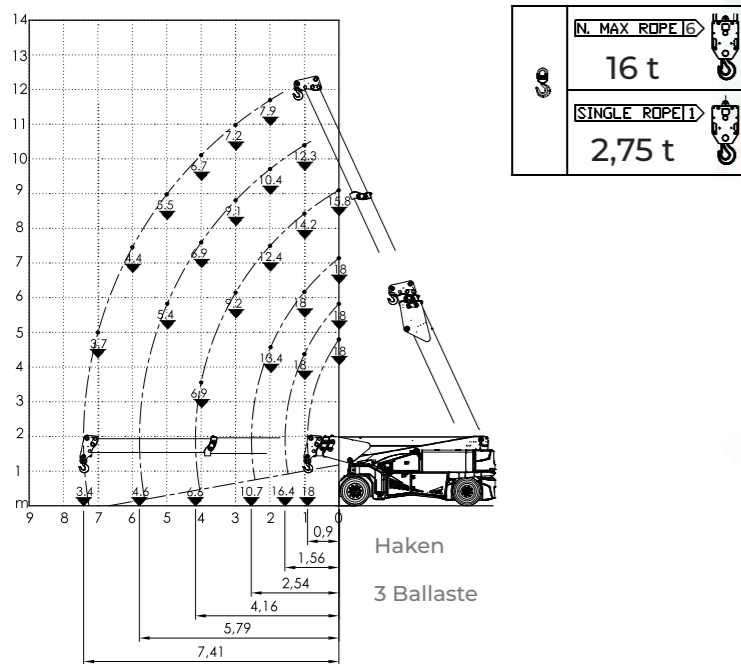
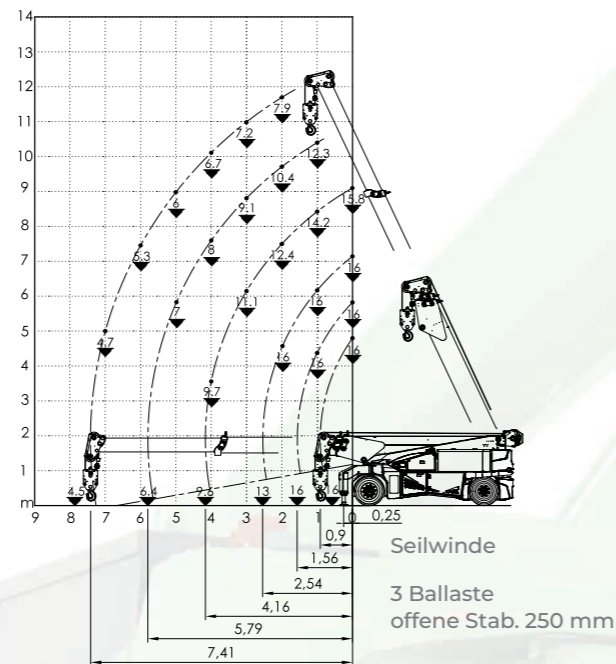
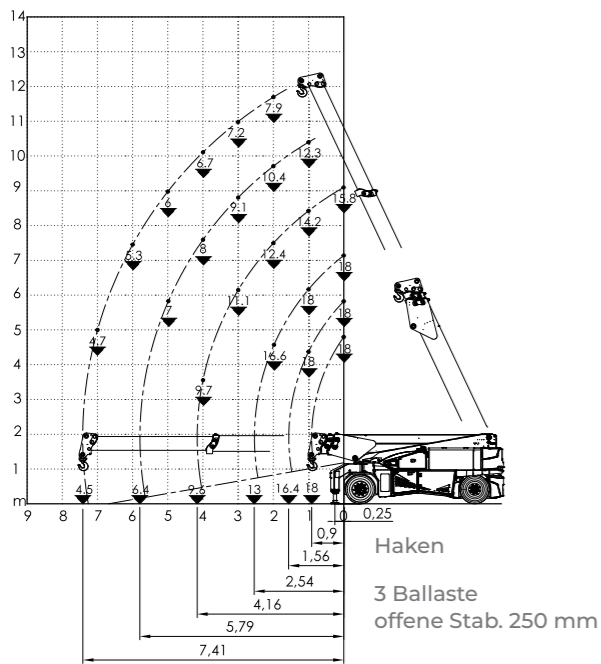
Merkmale

- Selbstfahrender ferngesteuerter Kran
- Proportionalteleskoparm
- Vorderradantrieb mit Gegendrehung
- Neigbarer Kopf
- 3 abnehmbare Ballaste
- Vordere Ausdrehstabilisatoren

Optional

- Hydraulikseilwinde
- Mechanischer Jib mit mechanischer Verlängerung
- Hydraulischer Jib mit hydraulischer Verlängerung
- Hydraulische Gabeln
- Kundenspezifische Farbe

Lasttabellen



|                  |        |
|------------------|--------|
| N. MAX. ROPE   G | 16 t   |
| SINGLE ROPE   I  | 2,75 t |

Technische Merkmale

|                        |                   |
|------------------------|-------------------|
| Maximale Tragfähigkeit | 18t               |
| Abmessungen mm         | 4.535x1.990x2.000 |

- Frontantrieb  
Nr.2 Wechselstrommotoren  
10kW 96V AC
- Gesamtgewicht kg 21.640  
Nr.3 abnehmbare Ballaste  
kg 6.100 (kg 2.000+kg 2.000+kg 2.100)
- Blei-Säure-Batterie 96V 1.035 Ah
- Vordere Nr.4 extrem elastisch 355/50-20"  
Hintere Nr.2 extrem elastisch 355/50-20"
- Hintere Lenkwinkel -90°/+90°

- L.M.I. Elektronisches System mit Lastanzeige und Kippmomentbegrenzer
- Automatisches Bremssystem an allen Rädern
- Hergestellt aus vorgeformtem und verschweißtem Qualitätsstahlblech
- Neigungswinkel +65°/-6°
- Nr.1 Wechselstrommotor 23kW - 96V AC  
Nr.1 Wechselstrommotor 16kW - 96V AC



Abmessungen

