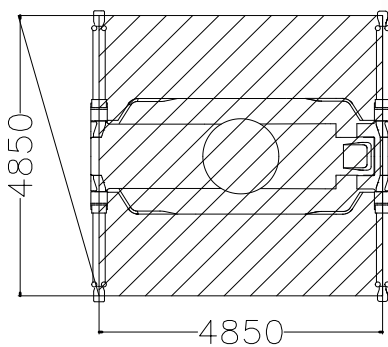
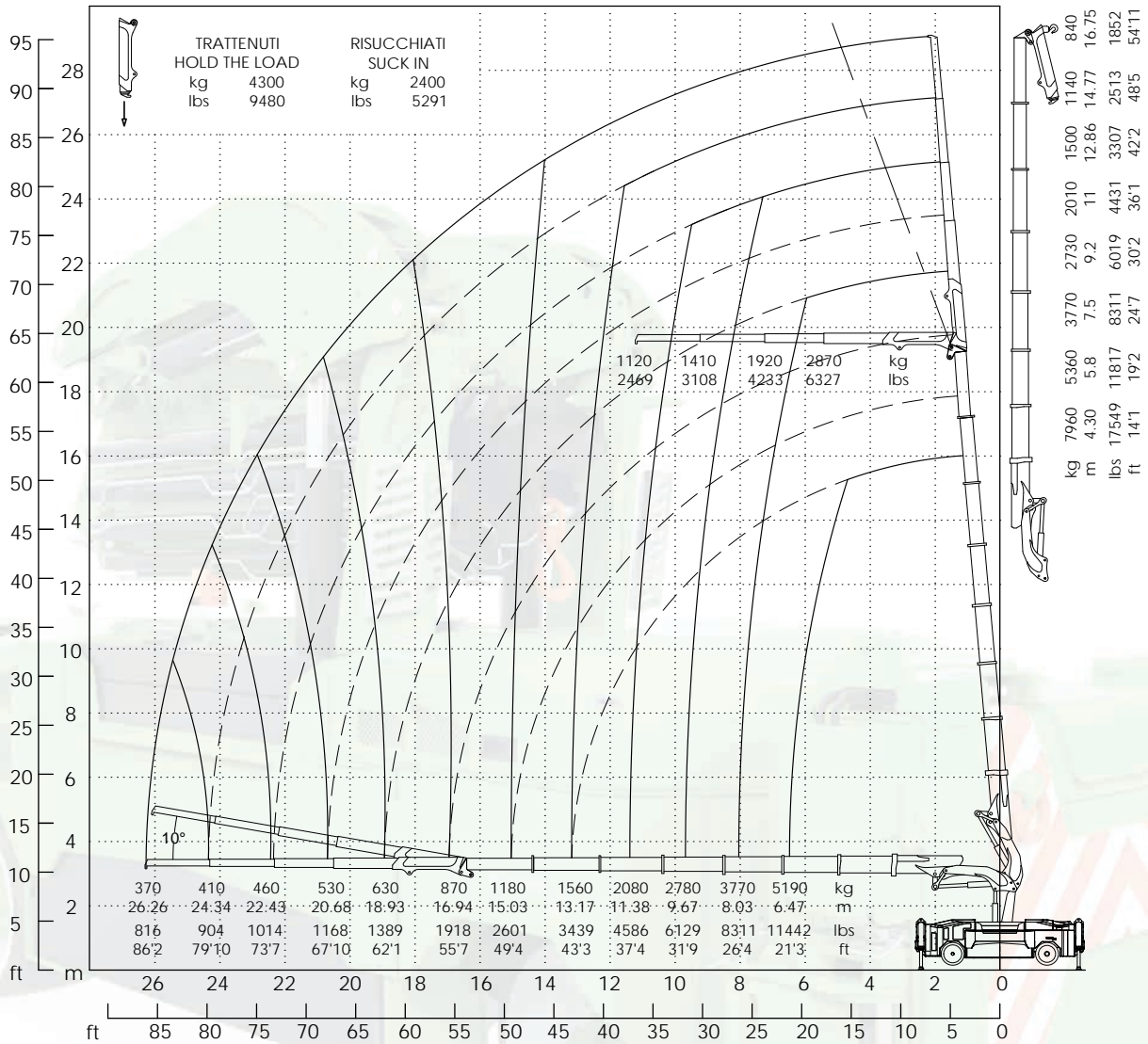


Jib idraulico F134

Jib idraulico F134
Gancio
2 zavorre + stab.



Diagrammi



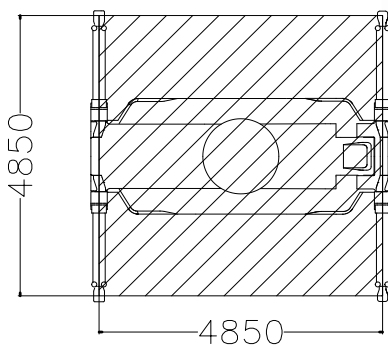
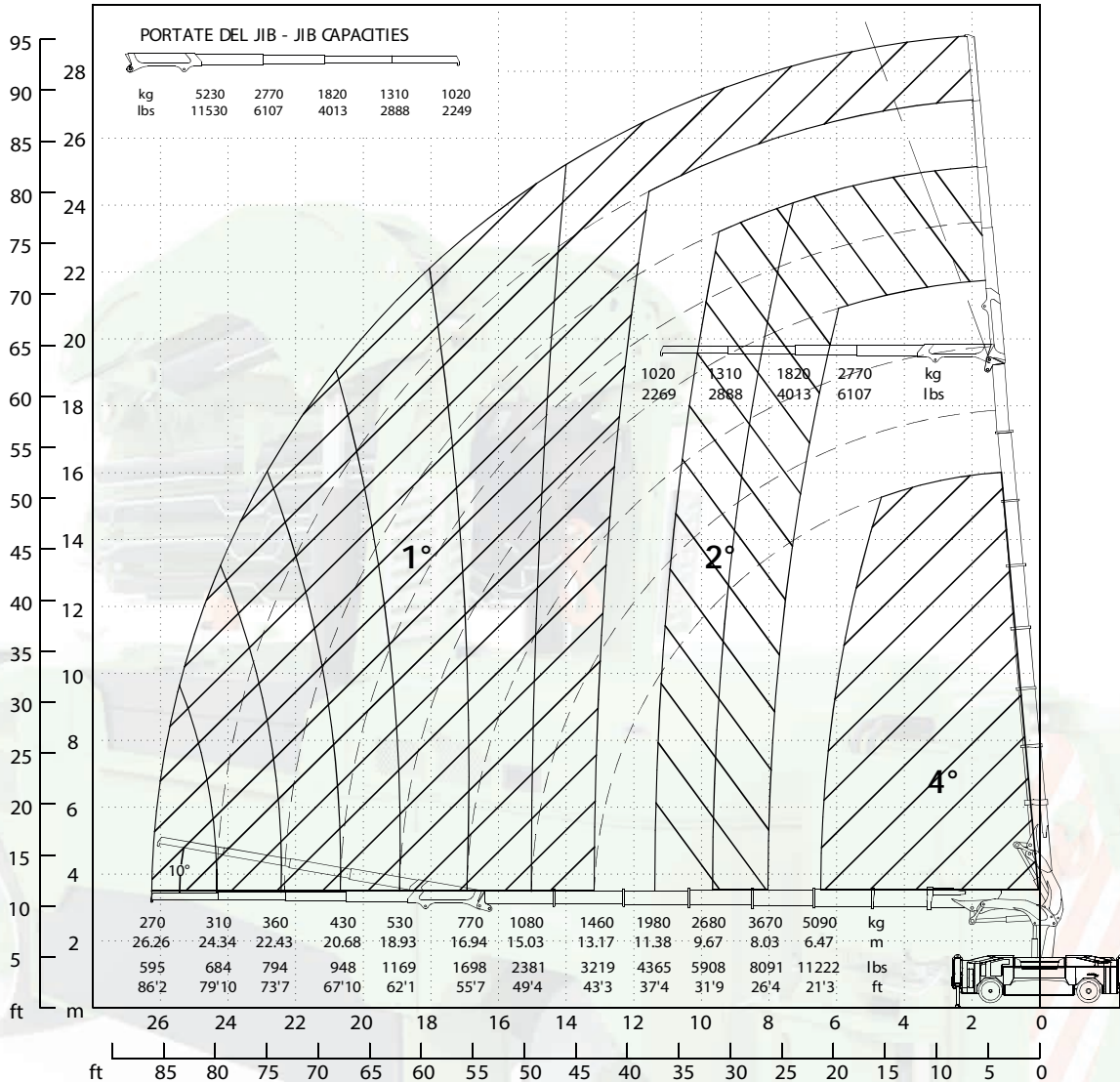
Portata massima
Gancio: 5,2t

Jib idraulico F134

Jib idraulico F134
Argano
2 zavorre + stab.



Diagrammi



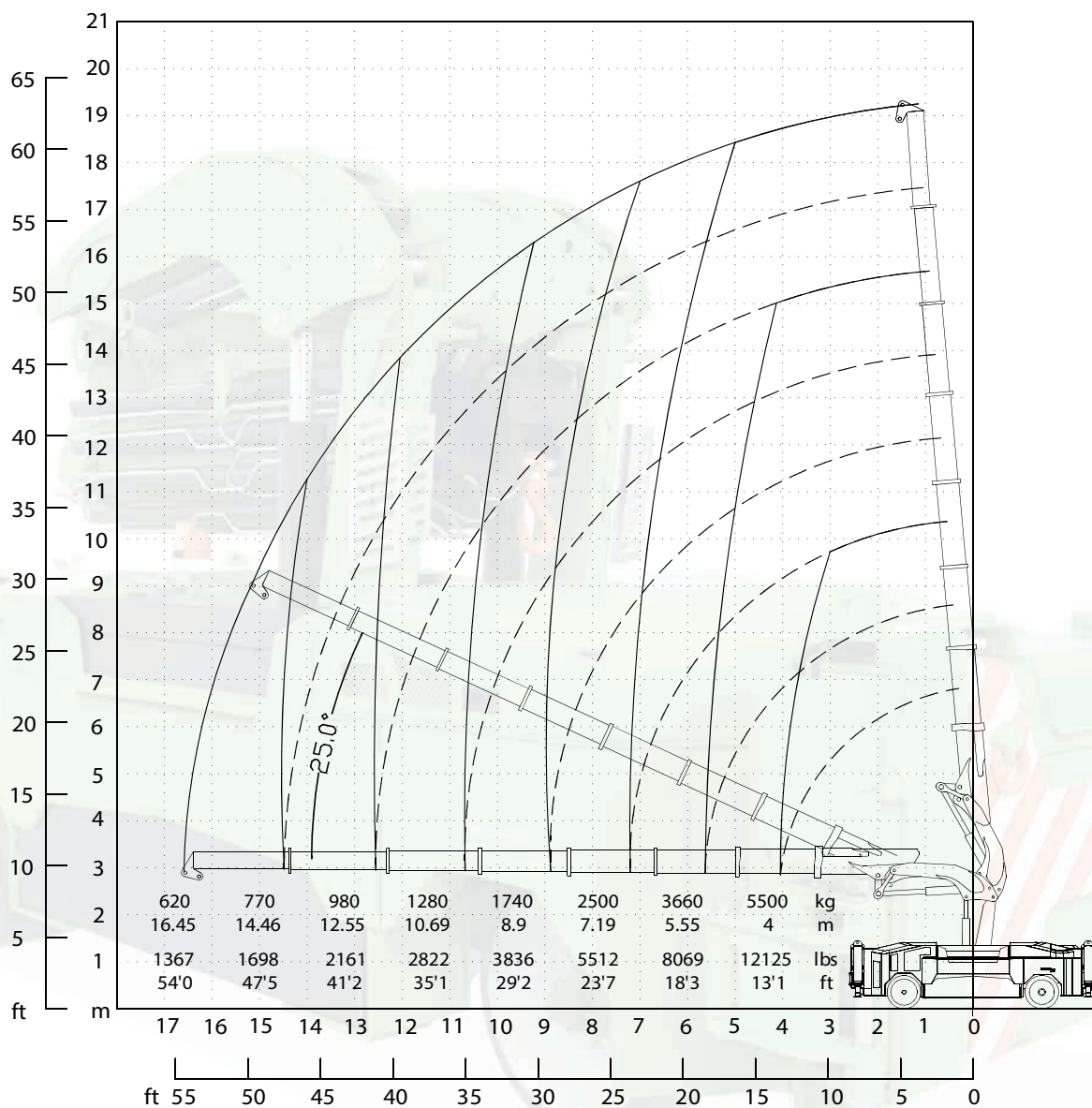
Portata massima
Argano: 5t

N. MAX ROPE	4
5 t	
SINGLE ROPE	1
2 t	

Modalità Pick & Carry



Diagrammi



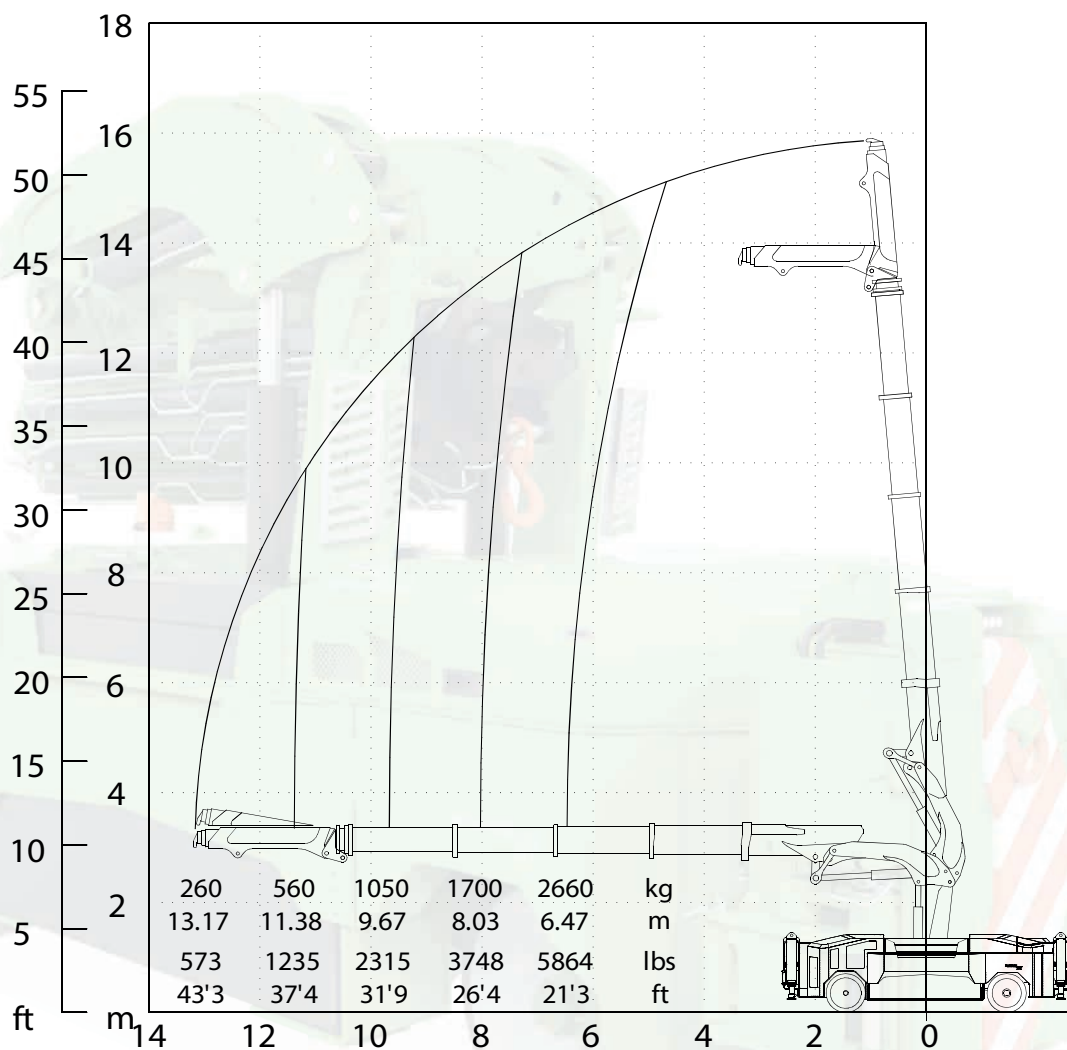
Pick & Carry
Gancio
2 zavorre

Portata massima
Testa/Gancio: **5,5t**

Modalità Pick & Carry



Diagrammi



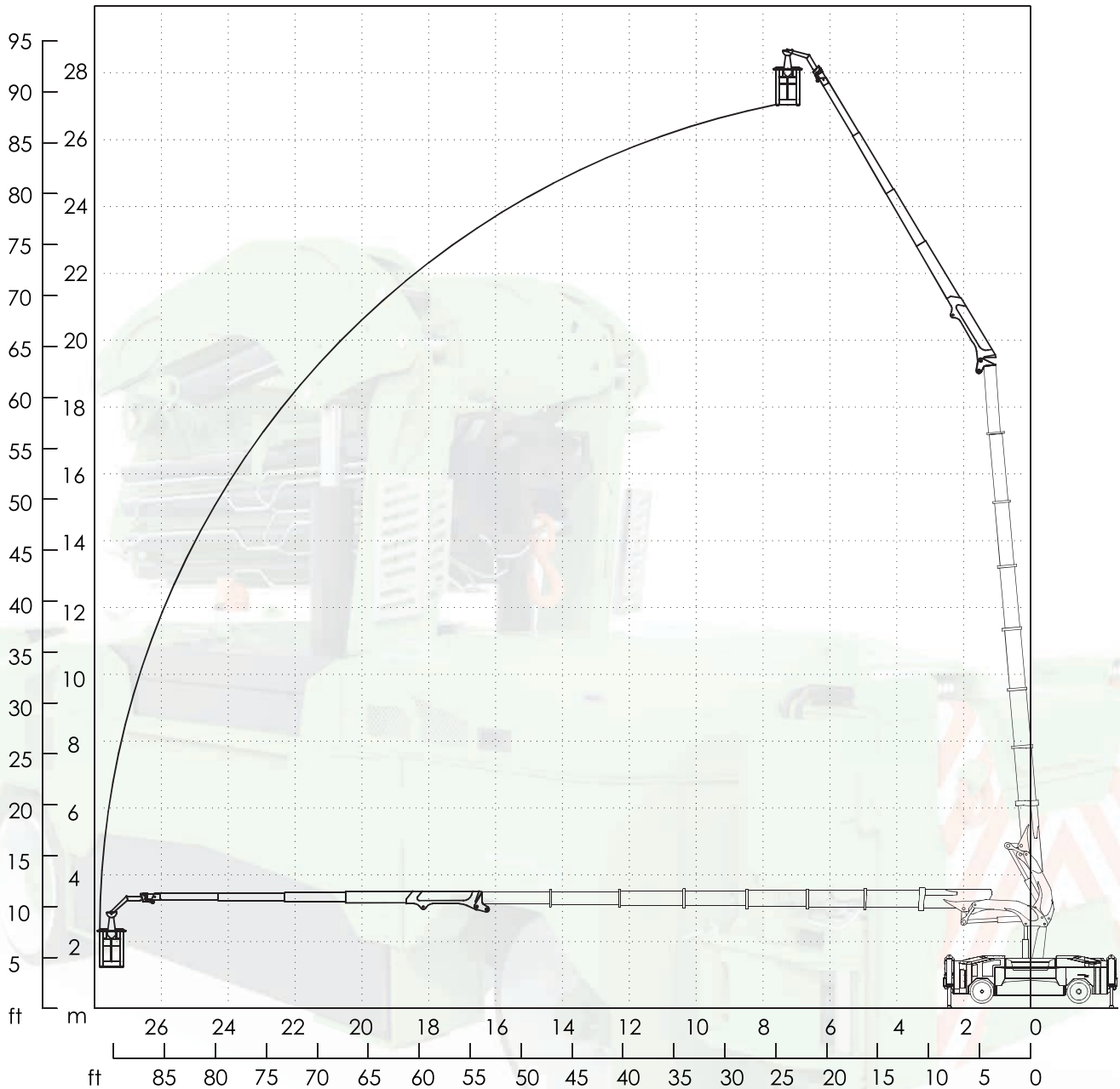
Pick & Carry
Jib idraulico/Gancio
2 zavorre

Portata massima
Jib idraulico F134/Gancio: **2,7t**

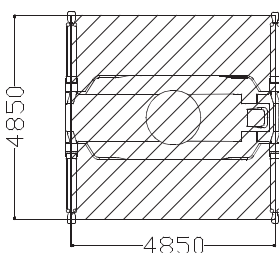
Cestello porta persone



Diagrammi



Cestello porta persone
2 zavorre



Portata massima
125 kg (1 Persona + 45 kg di materiale)
200 kg (2 Persone + 40 kg di materiale)

Utilizzo consentito con velocità massima del vento di 12,5 m/s - scala Beaufort n. 6