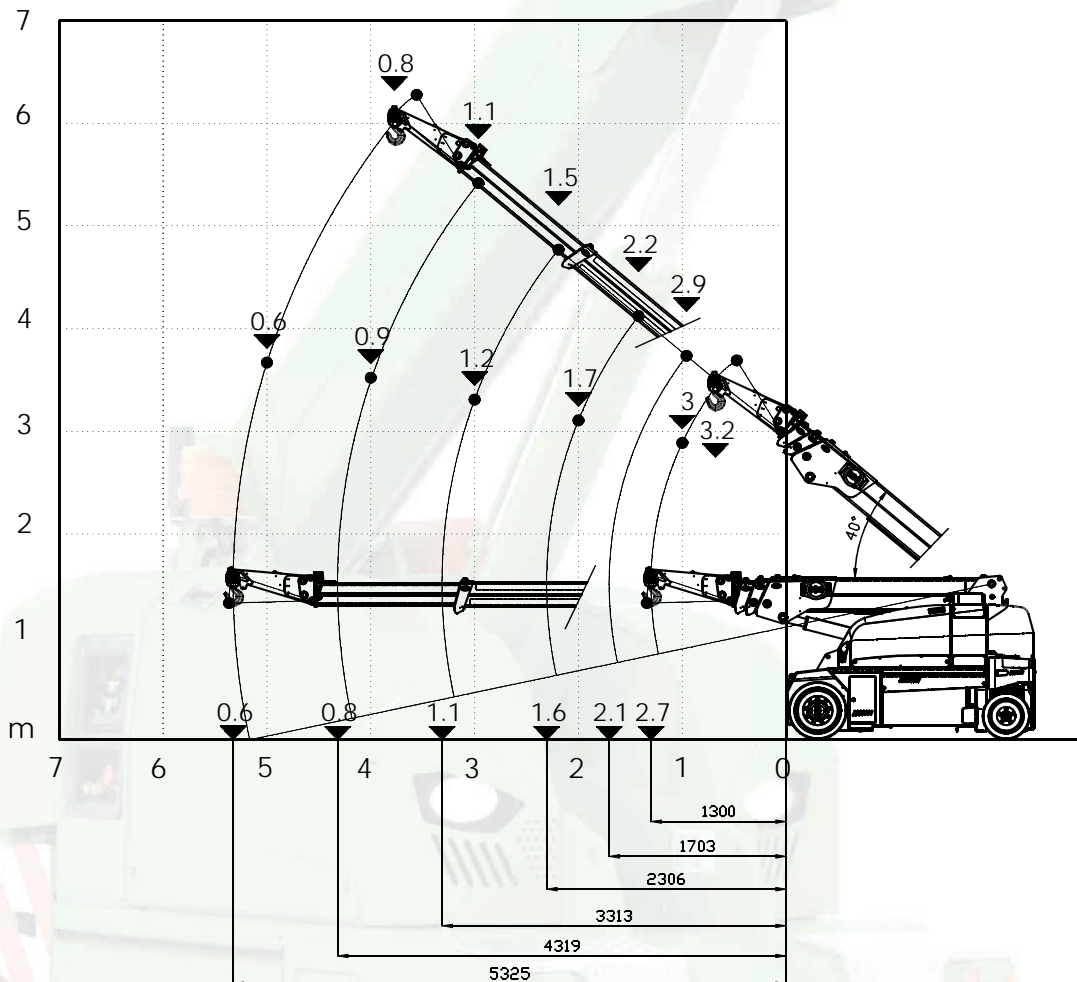


# Jib mecánico 3.5t@0.6m



Diagramas



Jib mecánico 3.5t@0.6m

Gancho

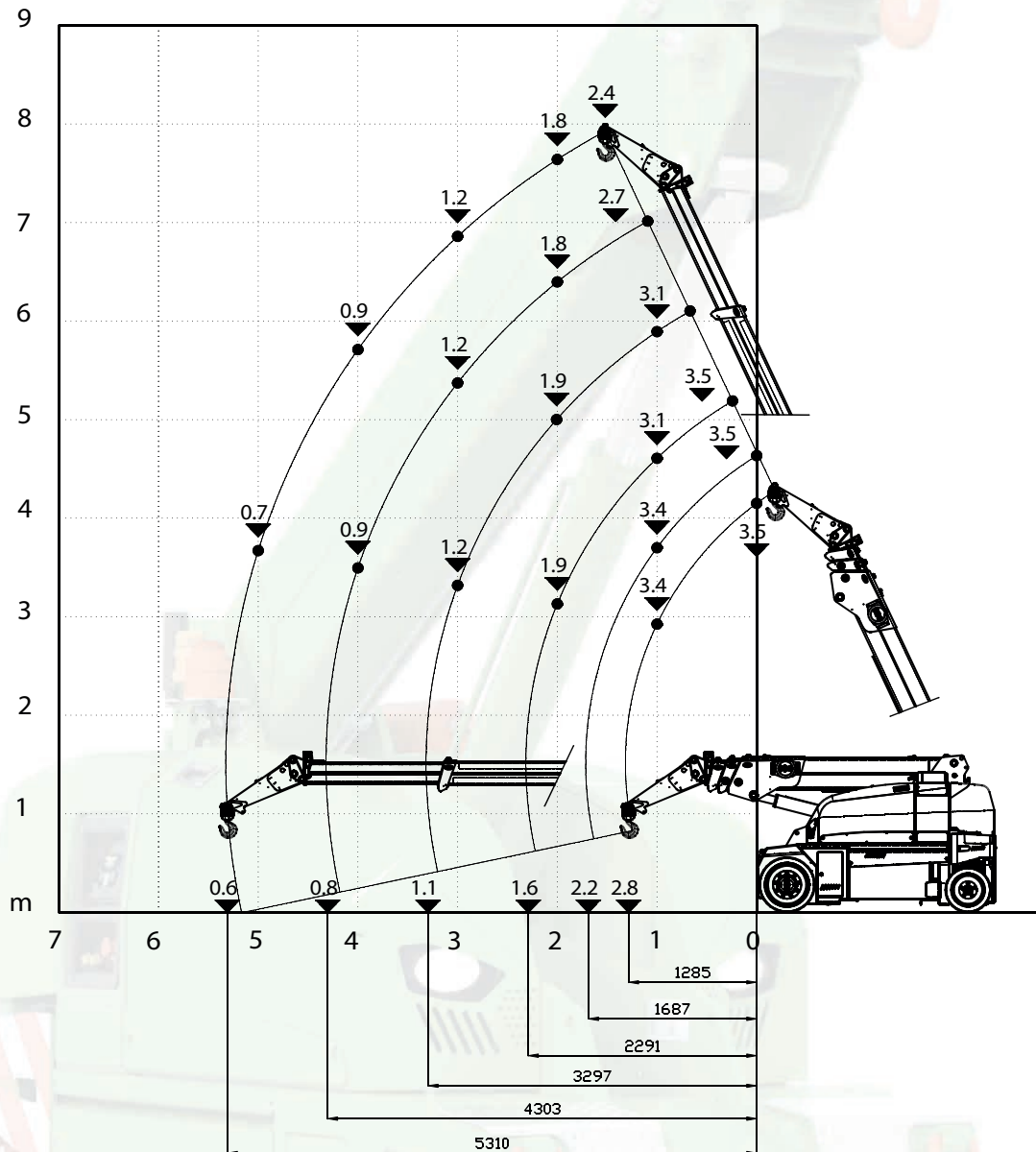
Posición SU

1 contrapeso

# Jib mecánico 3.5t@0.6m



## Diagramas



Jib mecánico 3.5t@0.6m







Gancho

Posición ABAJO

1 contrapeso

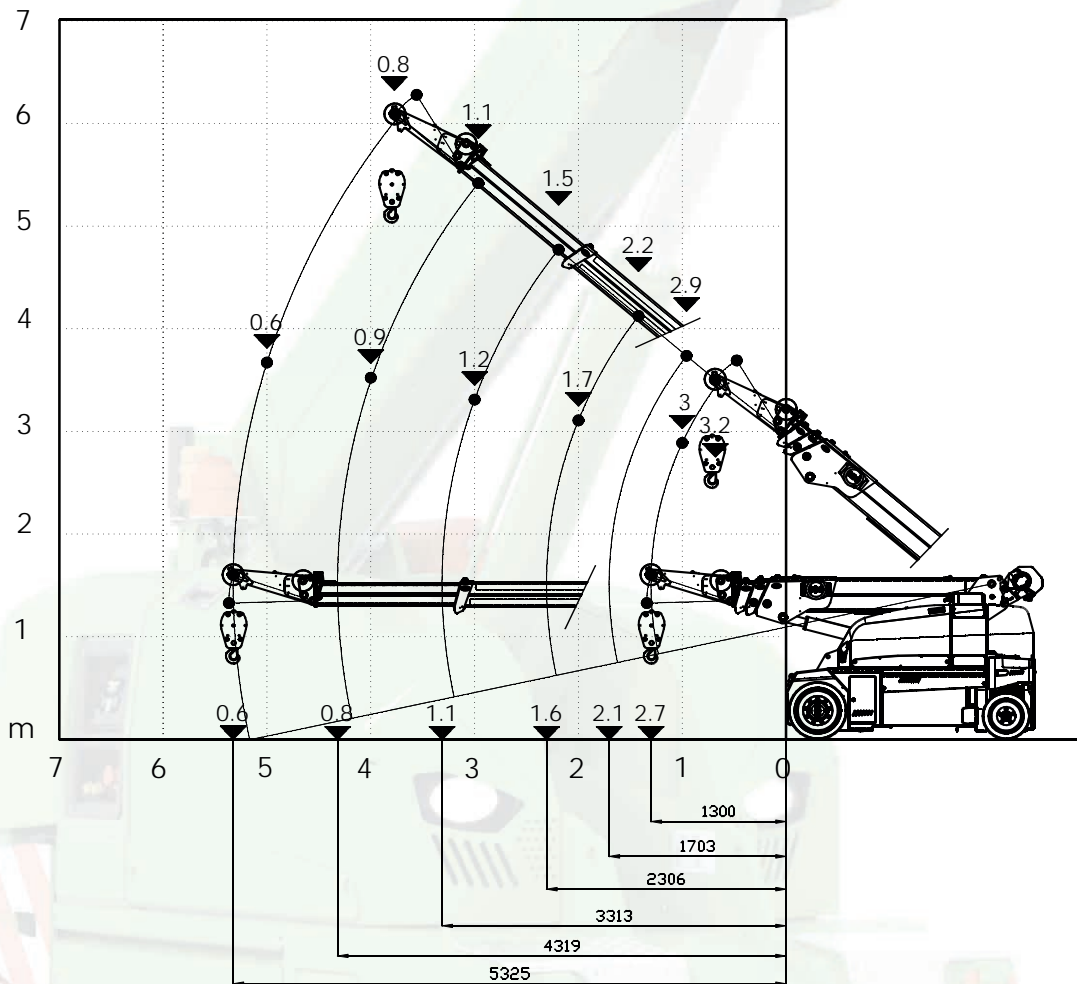
Capacidad máxima  
Gancho: **3,5t**

# Jib mecánico 3.5t@0.6m

|   |   |
|---|---|
|  | N. MAX ROPE  |
|   | 3,2 t        |
|  | SINGLE ROPE  |
|   | 0,8 t        |



Diagramas






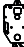
Jib mecánico 3.5t@0.6m

Cabrestante

Posición SU

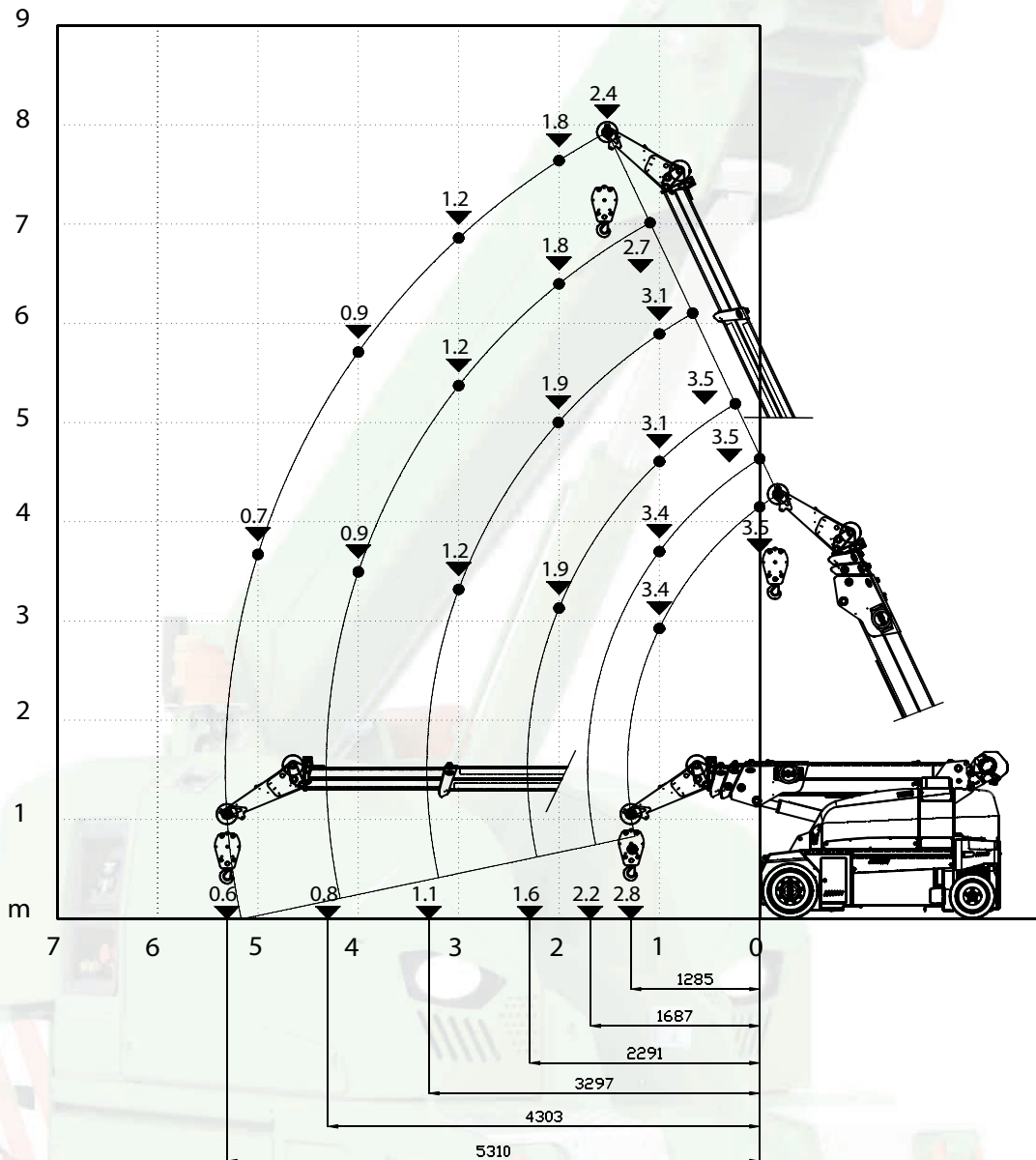
1 contrapeso

# Jib mecánico 3.5t@0.6m

|   |                  |   |
|---|------------------|---|
|  | N. MAX. ROPE (G) |  |
|   | 3,5 t            |   |
|  | SINGLE ROPE (I)  |  |
|   | 0,8 t            |   |



Diagramas



Jib mecánico 3.5t@0.6m

Cabrestante

Posición ABAJO

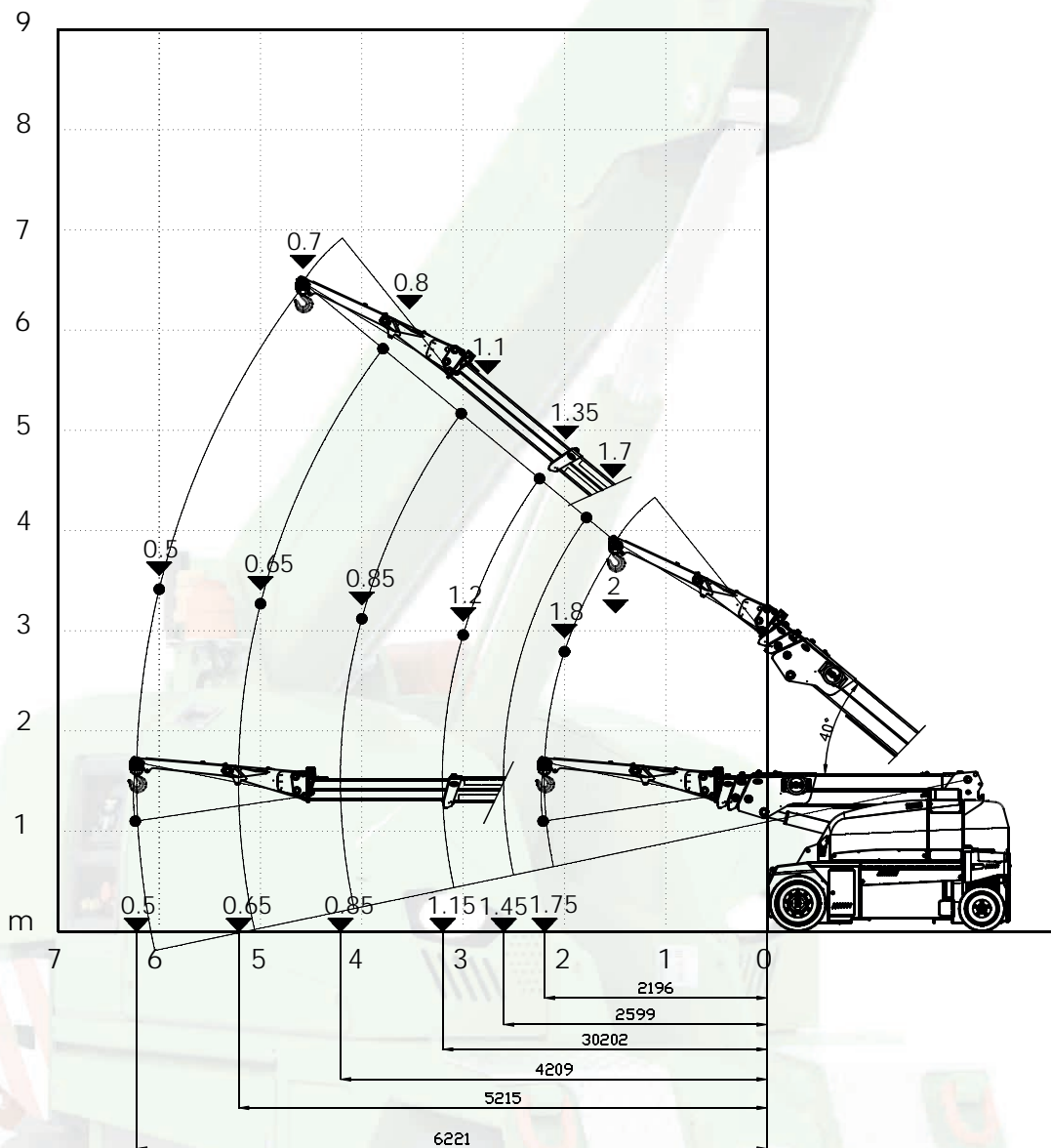
1 contrapeso

Capacidad máxima  
Cabrestante: **3,5t**

# Extensión 2t@0.9m sobre jib mecánico



Diagramas



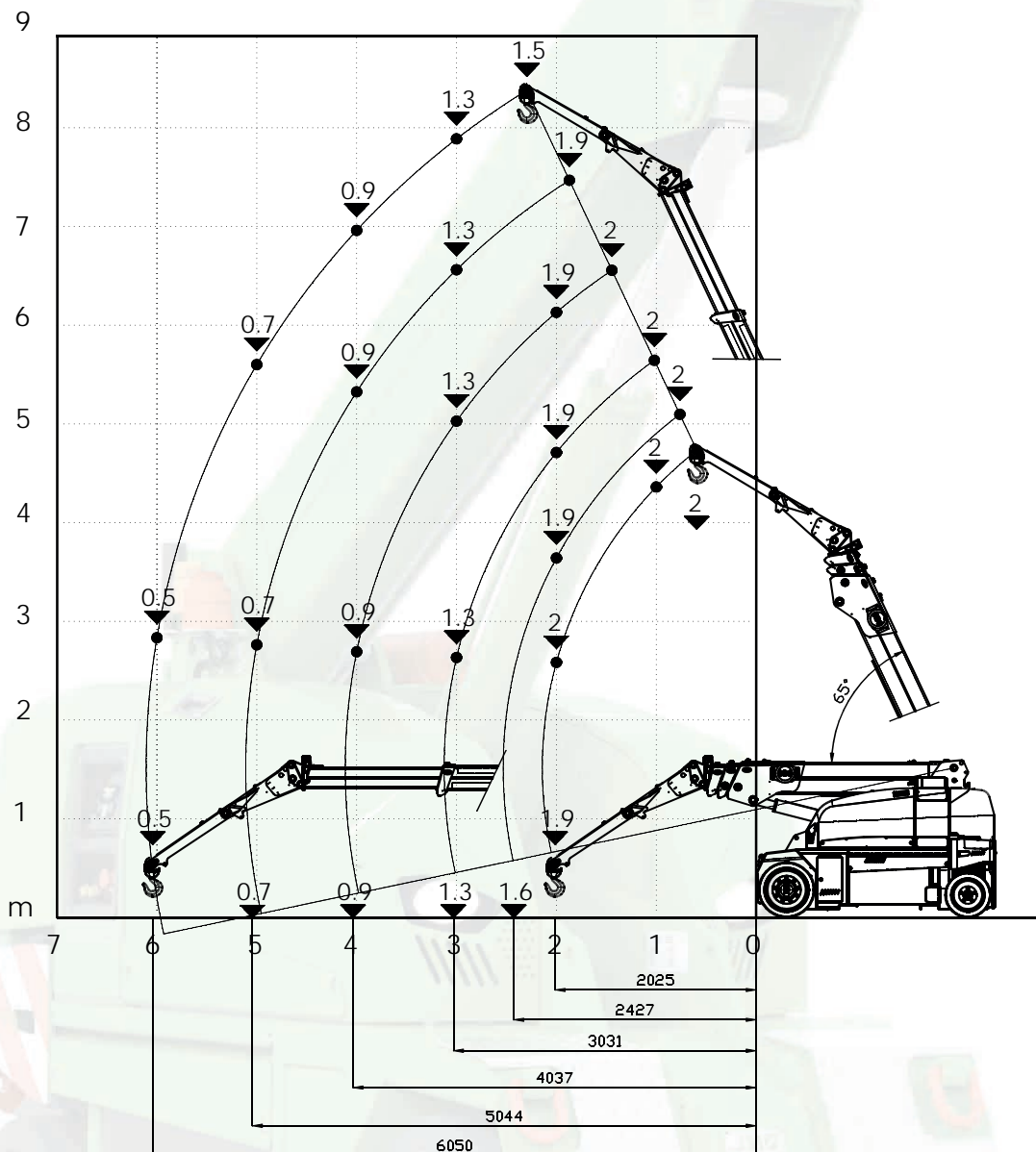
Extensión 2t@0.9m  
Jib mecánico  
Gancho  
Posición SU  
1 contrapeso

Capacidad máxima  
Gancho: 2t

# Extensión 2t@0.9m sobre jib mecánico







Diagramas



Extensión 2t@0.9m  
Jib mecánico  
Gancho  
Posición ABAJO  
1 contrapeso

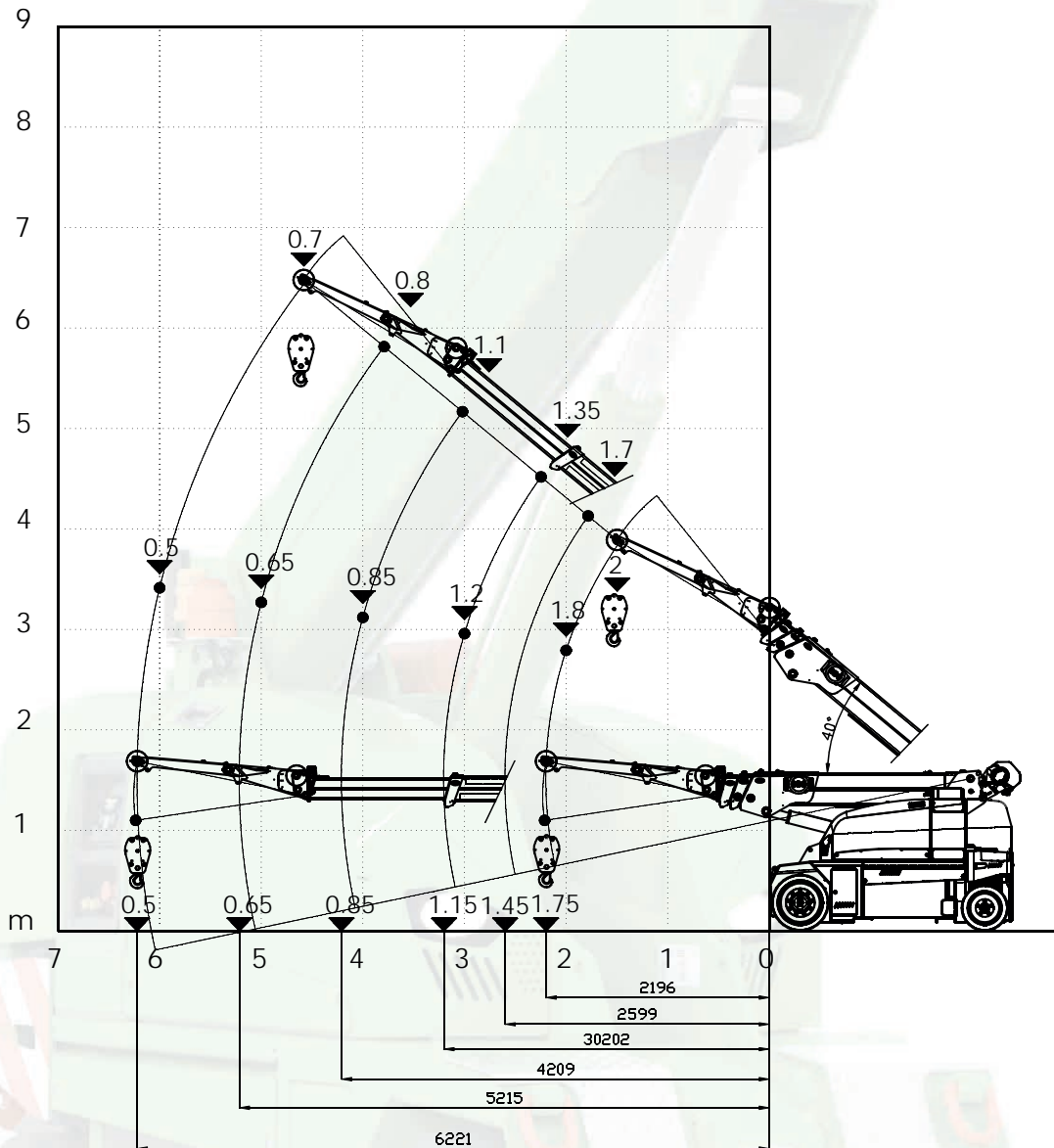
Capacidad máxima  
Gancho: 2t

# Extensión 2t@0.9m sobre jib mecánico

|   |               |   |
|---|---------------|---|
|  | N. MAX ROPE ↔ |  |
|   | 2 t           |   |
|  | SINGLE ROPE ↓ |  |
|   | 0,8 t         |   |







Diagramas



Extensión 2t@0.9m  
 Jib mecánico  
 Cabrestante  
 Posición SU  
 1 contrapeso

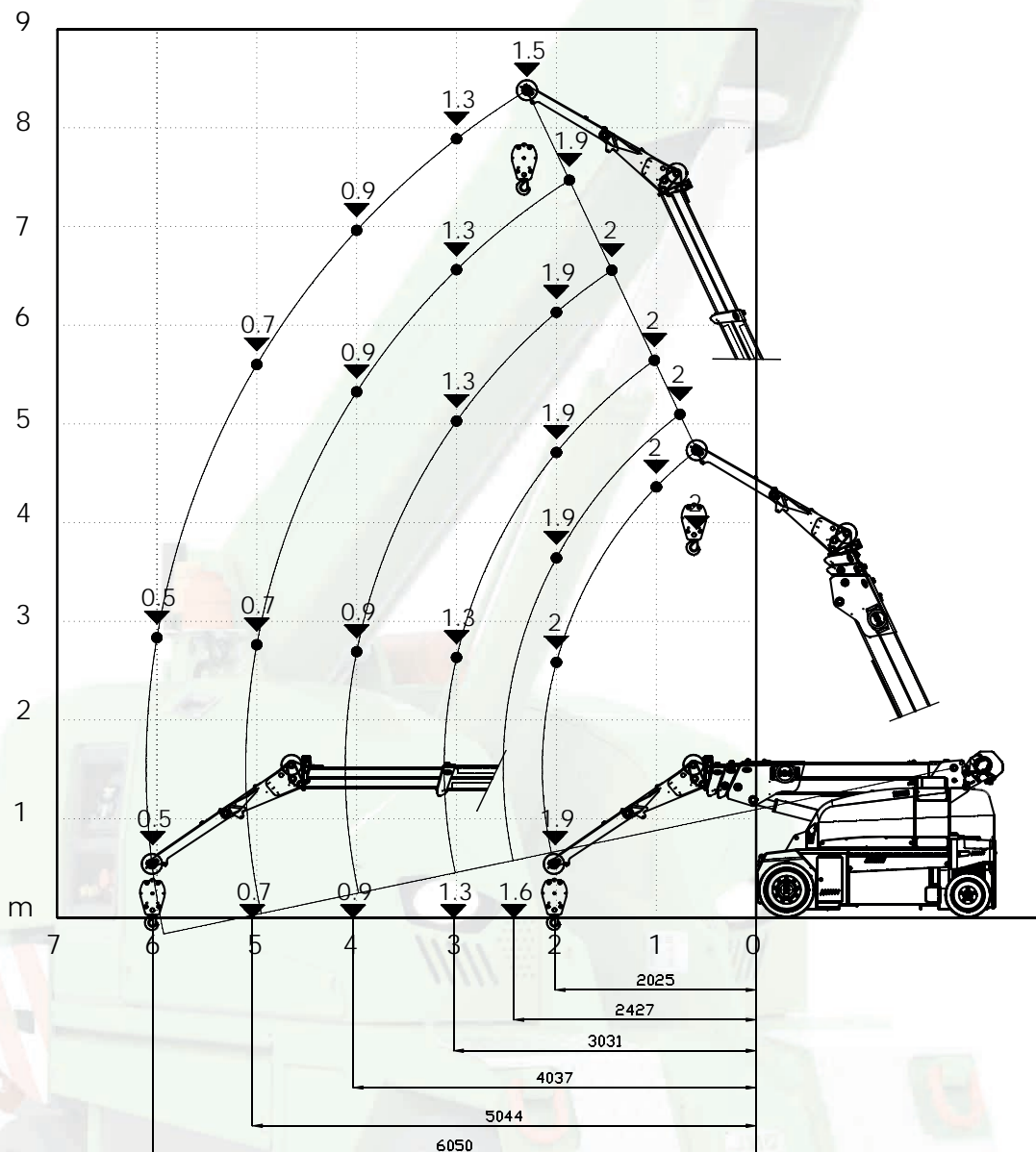
Capacidad máxima  
 Cabrestante: 2t

# Extensión 2t@0.9m sobre jib mecánico

|   |                |   |
|---|----------------|---|
|  | N. MAX. ROPE ↔ |  |
|   | 2 t            |   |
|  | SINGLE ROPE ↓  |  |
|   | 0,8 t          |   |



Diagramas



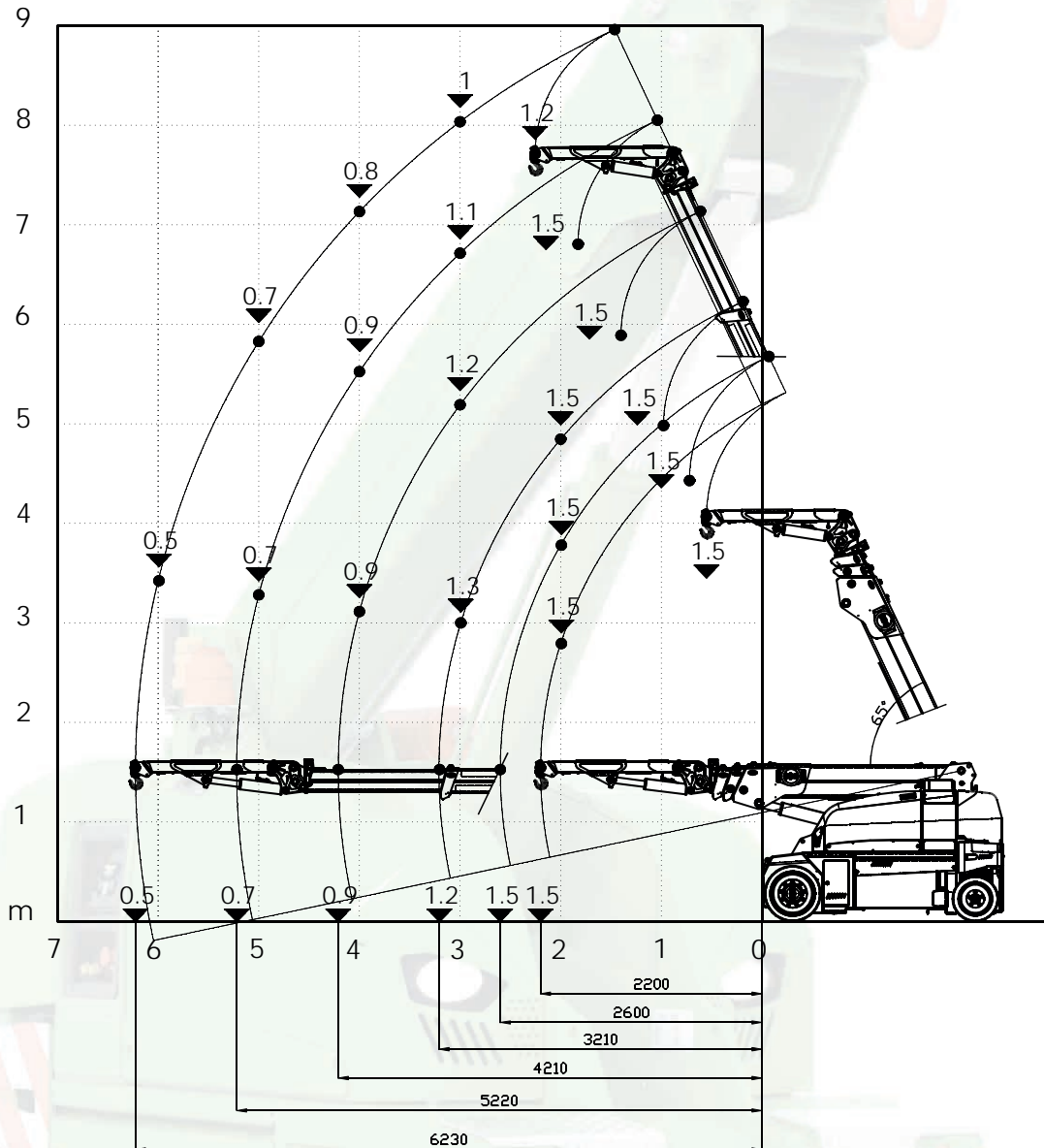
Extensión 2t@0.9m  
 Jib mecánico  
 Cabrestante  
 Posición ABAJO  
 1 contrapeso

Capacidad máxima  
 Cabrestante: 2t

# Jib hidráulico 1.5t@1.5m









Diagramas



Jib hidráulico 1.5t@1.5m  
Gancho  
1 contrapeso

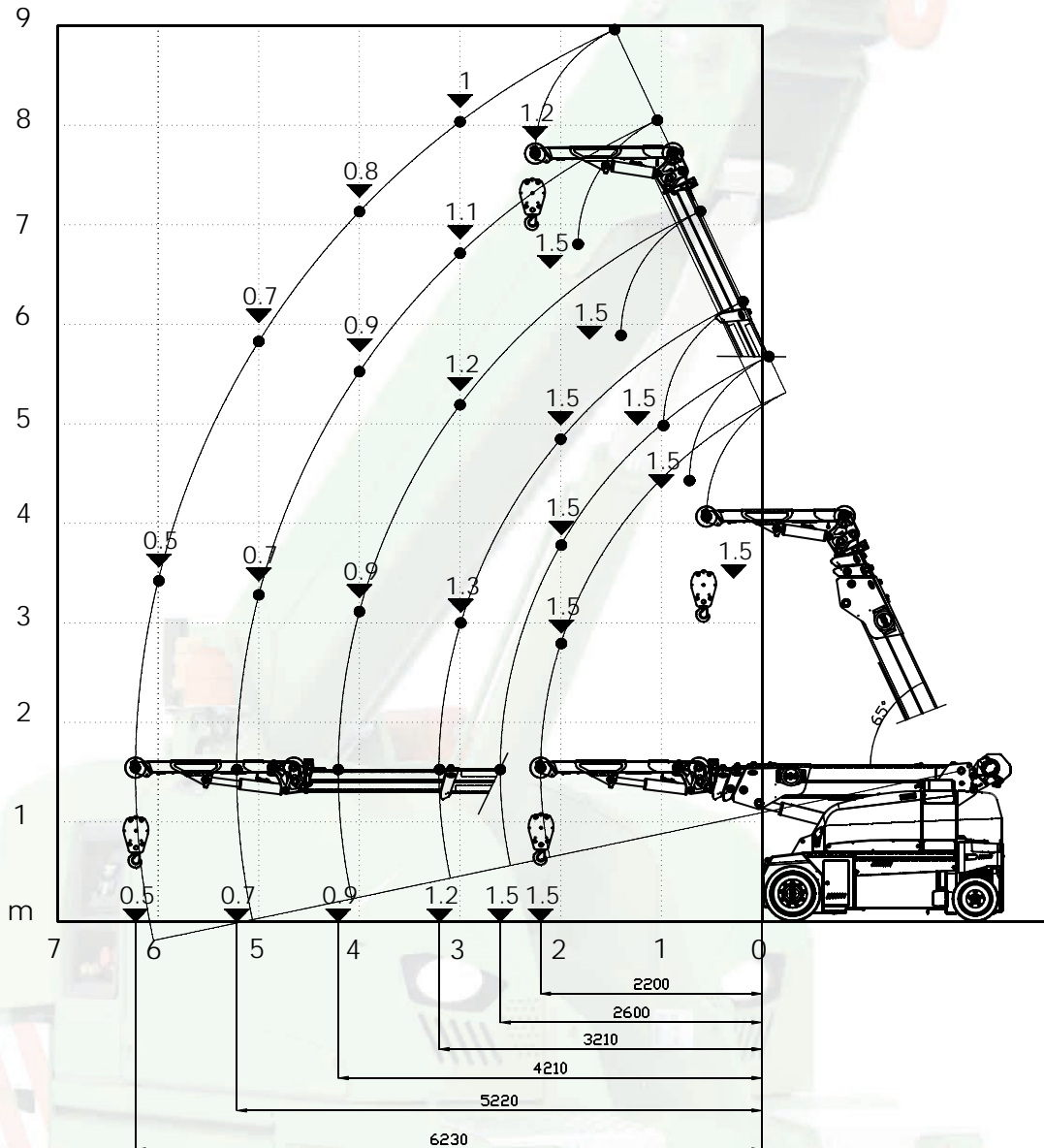
Capacidad máxima  
Gancho: 1,5t

# Jib hidráulico 1.5t@1.5m

|   |                |   |
|---|----------------|---|
|  | N. MAX. ROPE 2 |  |
|   | 1,5 t          |  |
|  | SINGLE ROPE 1  |  |
|   | 0,8 t          |  |



Diagramas



Jib hidráulico 1.5t@1.5m  
 Cabrestante  
 1 contrapeso

Capacidad máxima  
 Cabrestante: **1,5t**

