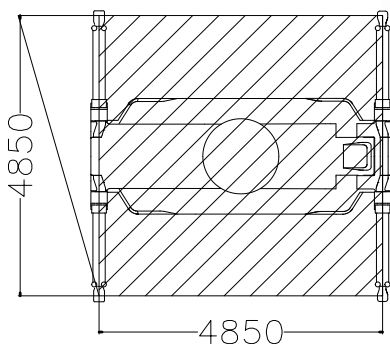
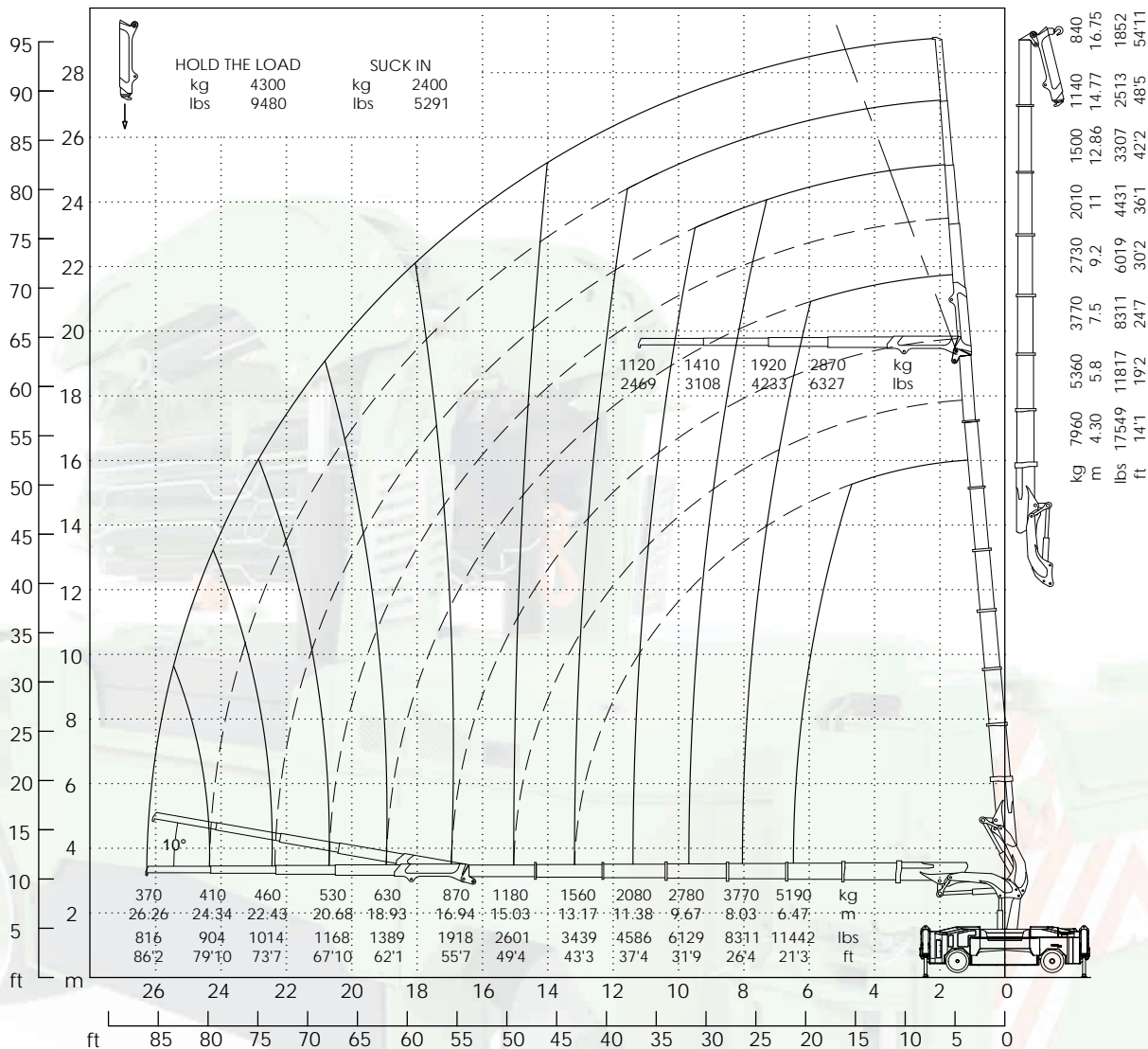


Jib hydraulique F134

Jib hydraulique F134
Crochet
2 contrepoids + stab.



Abaques de charge



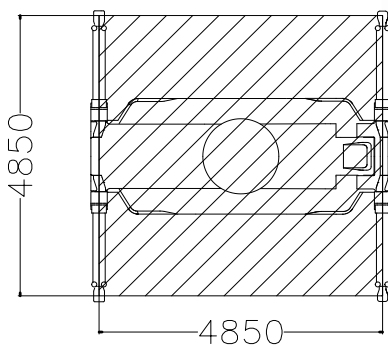
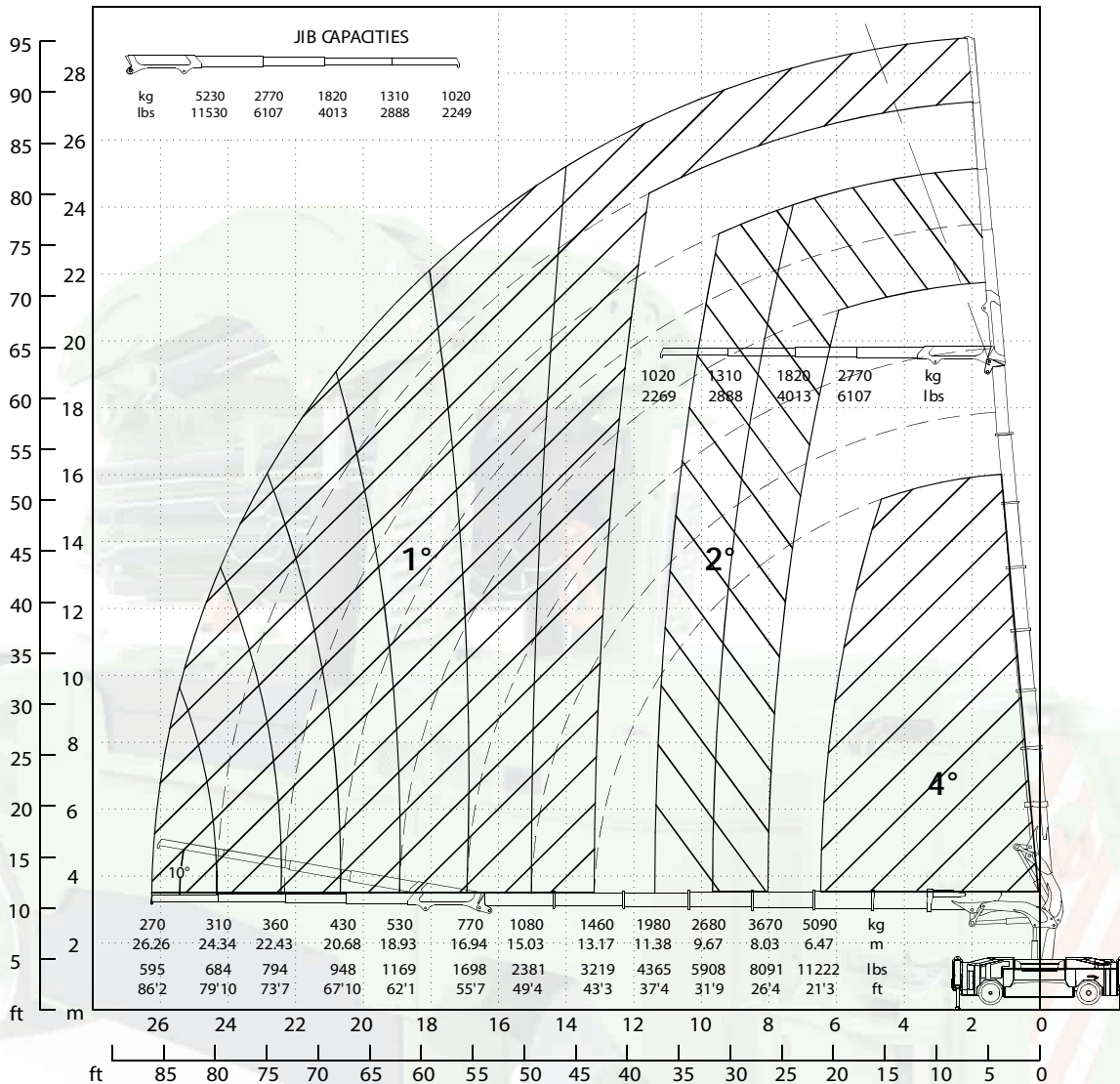
Capacité maximale
Crochet: **5,2t**

Jib hydraulique F134

Jib hydraulique F134
 Treuil
 2 contrepoids + stab.



Abaques de charge



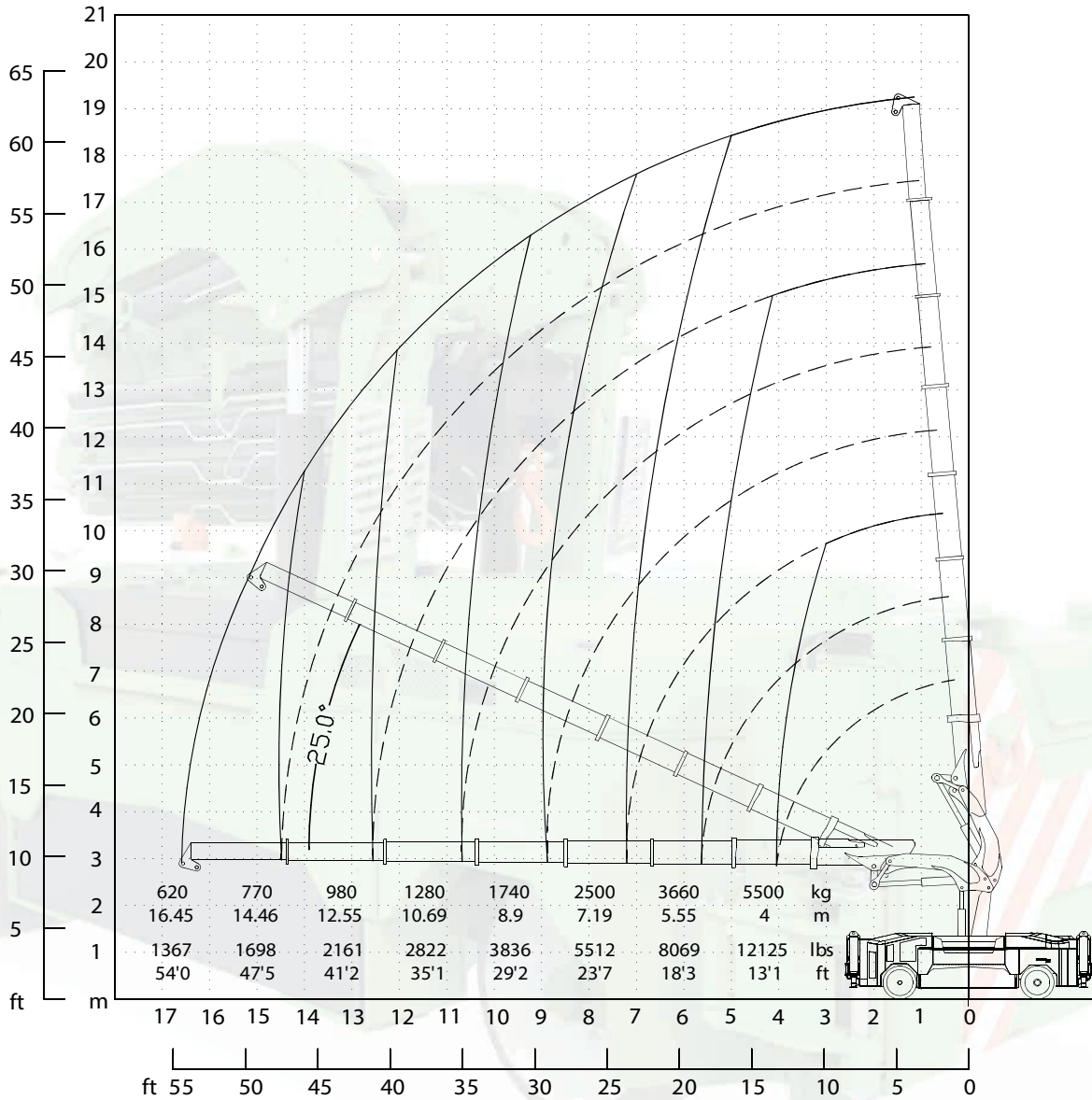
Capacité maximale
 Treuil: 5t

N. MAX ROPE	4
5 t	
SINGLE ROPE	1
2 t	

Mode Pick & Carry



Abaques de charge



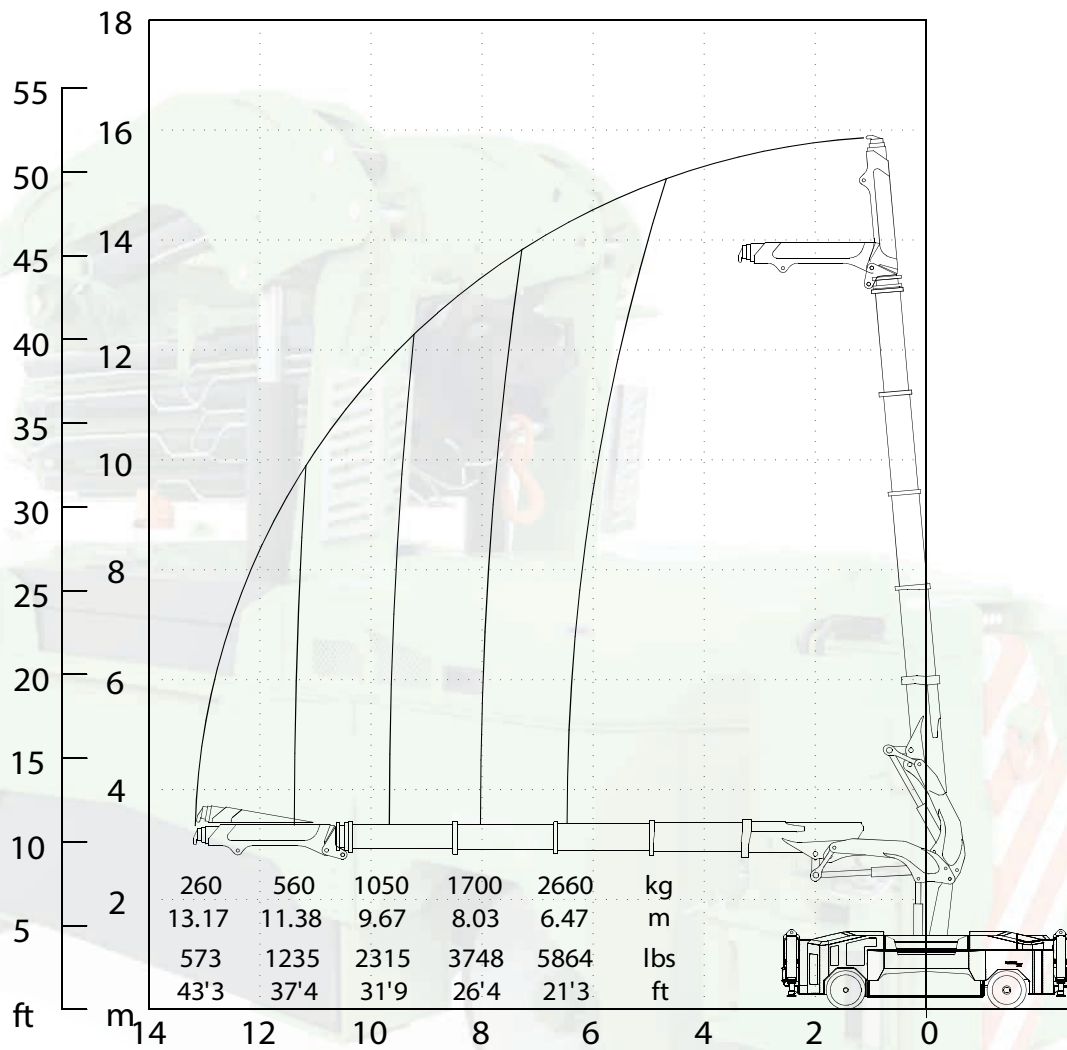
Mode Pick & Carry
 Crochet
 2 contrepoids

Capacité maximale
 Tête/Crochet: **5,5t**

Mode Pick & Carry



Abaques de charge



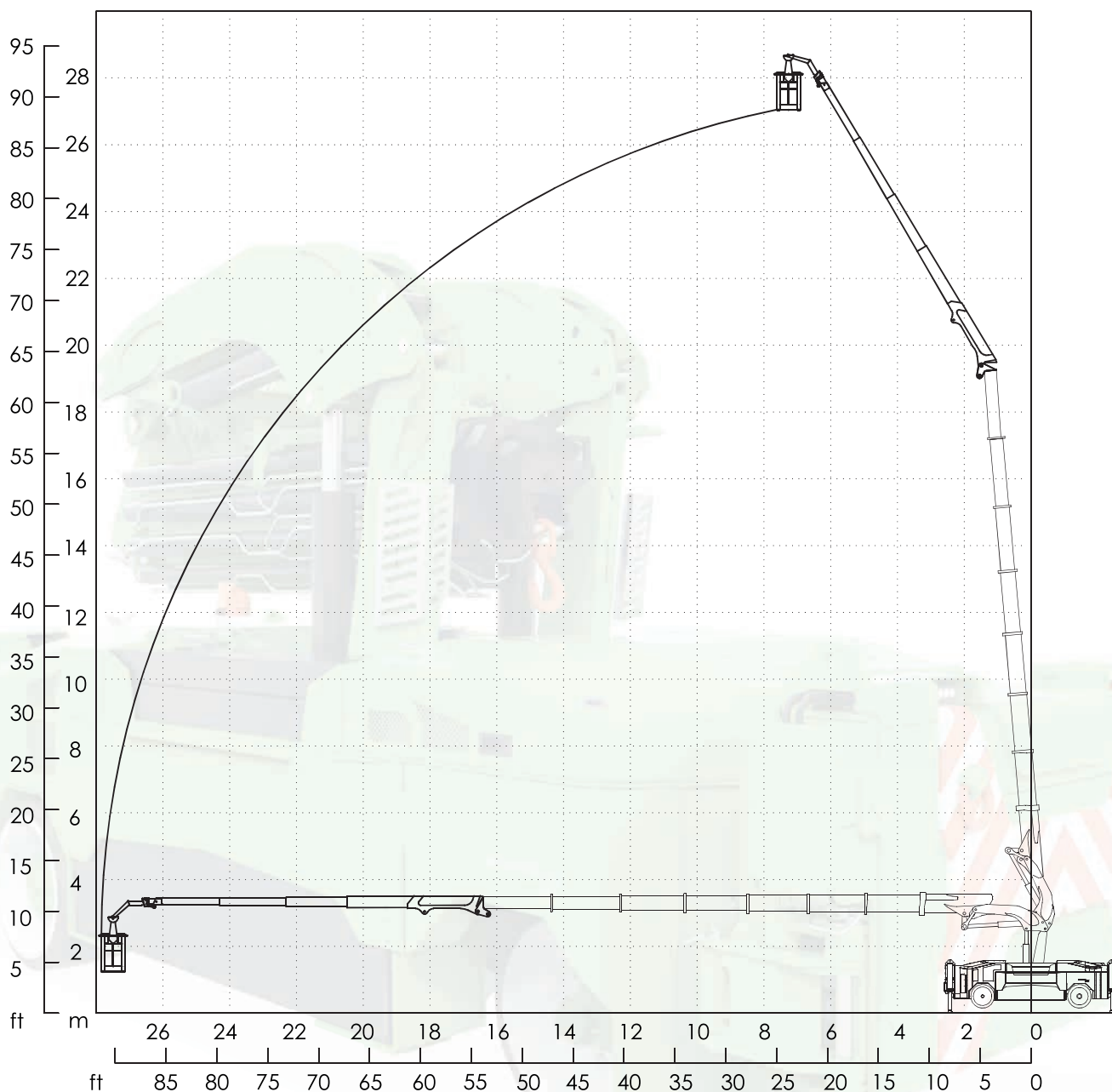
Mode Pick & Carry
Jib hydraulique/Crochet
2 contrepoids

Capacité maximale
Jib hydraulique F134/Crochet: **2,7t**

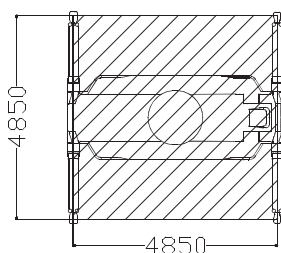
Nacelle



Abaques de charge



Nacelle
2 contrepoids



Capacité maximale
125 kg (1 personne + 45 kg de matériel)
200 kg (2 personnes + 40 kg de matériel)

Utilisation autorisée avec une vitesse maximale du vent de 12,5 m/s - échelle de Beaufort n° 6