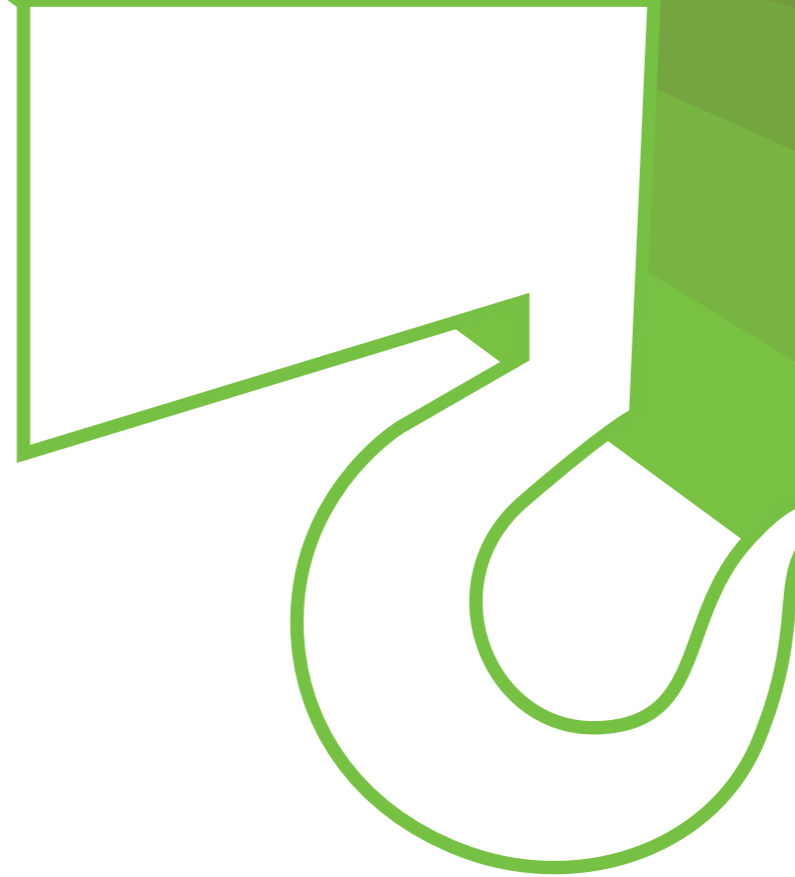


Daten können sich ohne jegliche Vorankündigung ändern
Ausgabe 02/2026 © 2026 JMG Cranes S.p.A. Alle Rechte vorbehalten
Rev. 00



Electric pick & carry cranes



Greenlifter (metrisch)

Maximale Tragfähigkeit
0,9t

Rechtsvorschriften

UNI ISO 4301-1: A1

2006/42 EG-2014/30 EU-2000/14 EG
und spätere Änderungen.

EN 13000:2014-ANSI/ASME B30.5-2021
und folgende Änderungen.



JMG Cranes S.p.A.

Büro und Werk: Via dell'Innovazione, 3 - 29010 Sarmato (PC) - Italien

Geschäftssitz: Via Dante, 15 - 26100 Cremona - Italien

Administration: Via Bergamo, 142 - 26100 Cremona - Italien

+39 0523 8486

info@jmgcranes.com

www.jmgcranes.com





Merkmale

- Batteriebetriebene und elektrohydraulische auslegerbewegungen
- Antrieb und Lenkung manuelle
- **Komplett Zerlegbar**
- **20 abnehmbare Ballaste aus Blech**

Technische Merkmale

Maximale Tragfähigkeit

0,9t

Abmessungen mm

2.341x1.740x1.570

Manueller Antrieb

Gesamtgewicht kg 1.060
Nr.20 abnehmbare Ballaste kg 400
Herausnehmbare Batterie kg 188

Blei-Säure-Batterie 24V 240Ah

Vorne Nr.4 in polyurethane 250x60 mm
Hinten Nr.2 in polyurethane 200x50 mm
Nr.2 Polyurethan-Zwischenräder 200x50 mm mit fester Halterung

Hinterradlenkwinkel -90°/+90°

Elektrohydraulische Armsteuerung mit Funkfernbedienung

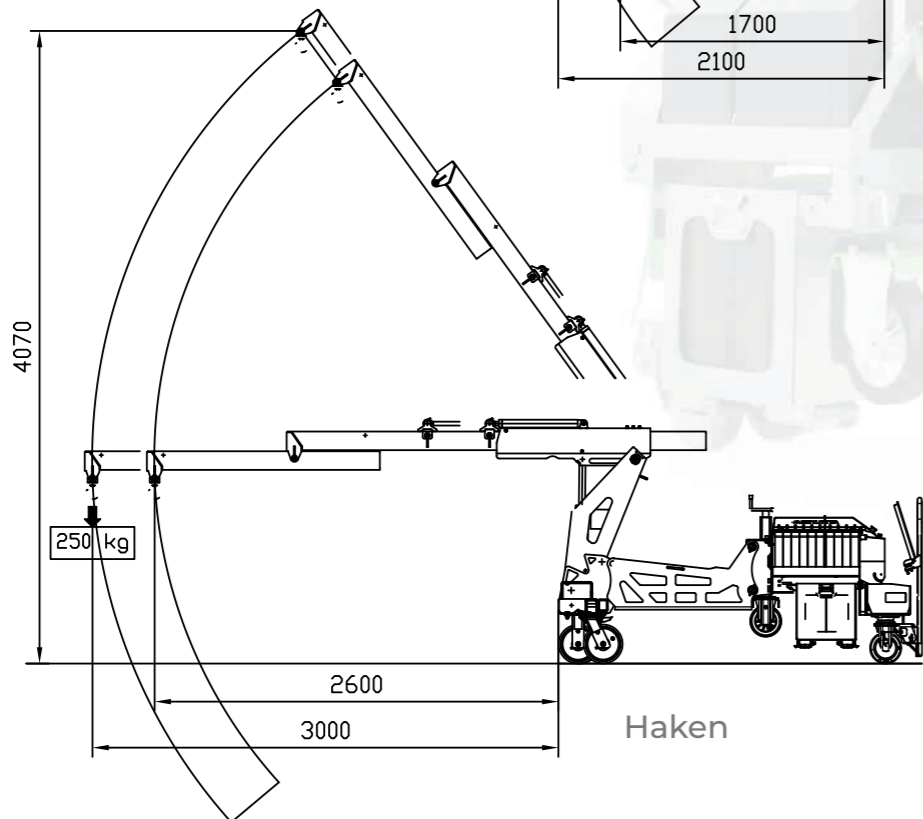
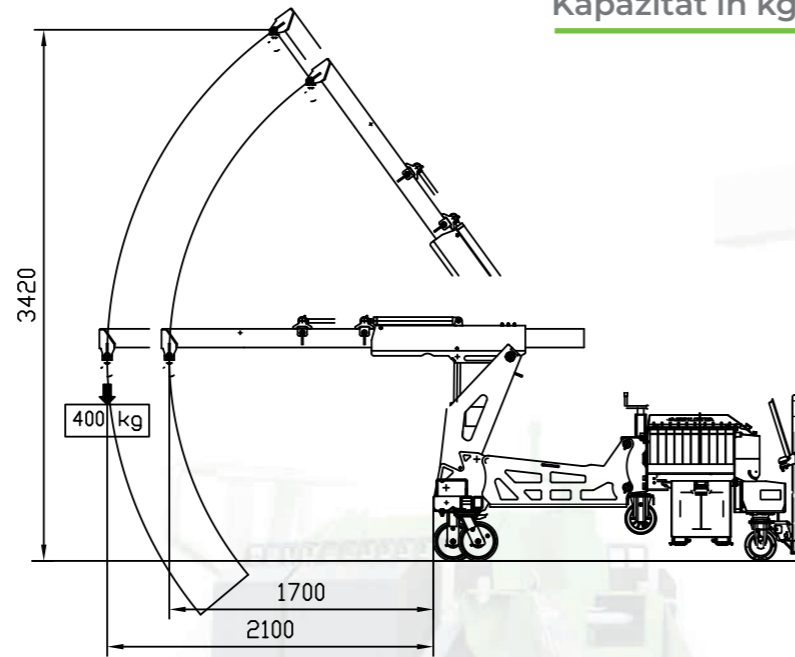
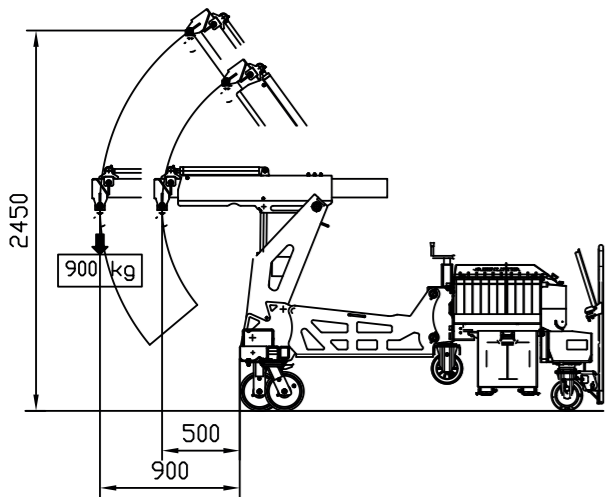
Mechanische Bremse an den Vorderrädern und negative Trommelbremse, die über den Lenkgriff an den Hinterrädern betätigt werden kann

Hergestellt aus vorgeformtem und verschweißtem Qualitätsstahlblech

Neigungswinkel +54°/-40°

Lasttabellen

Kapazität in kg



Abmessungen

