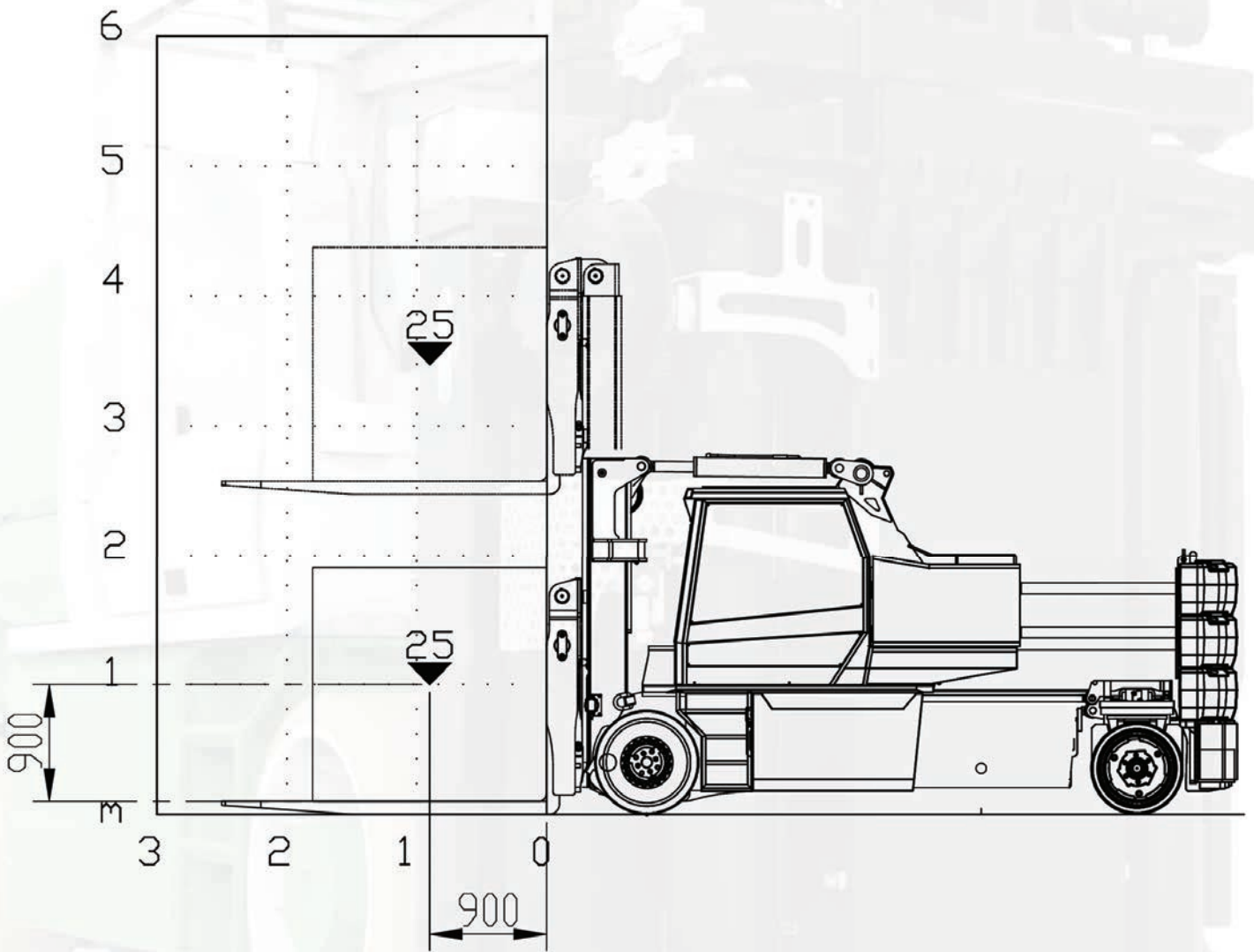


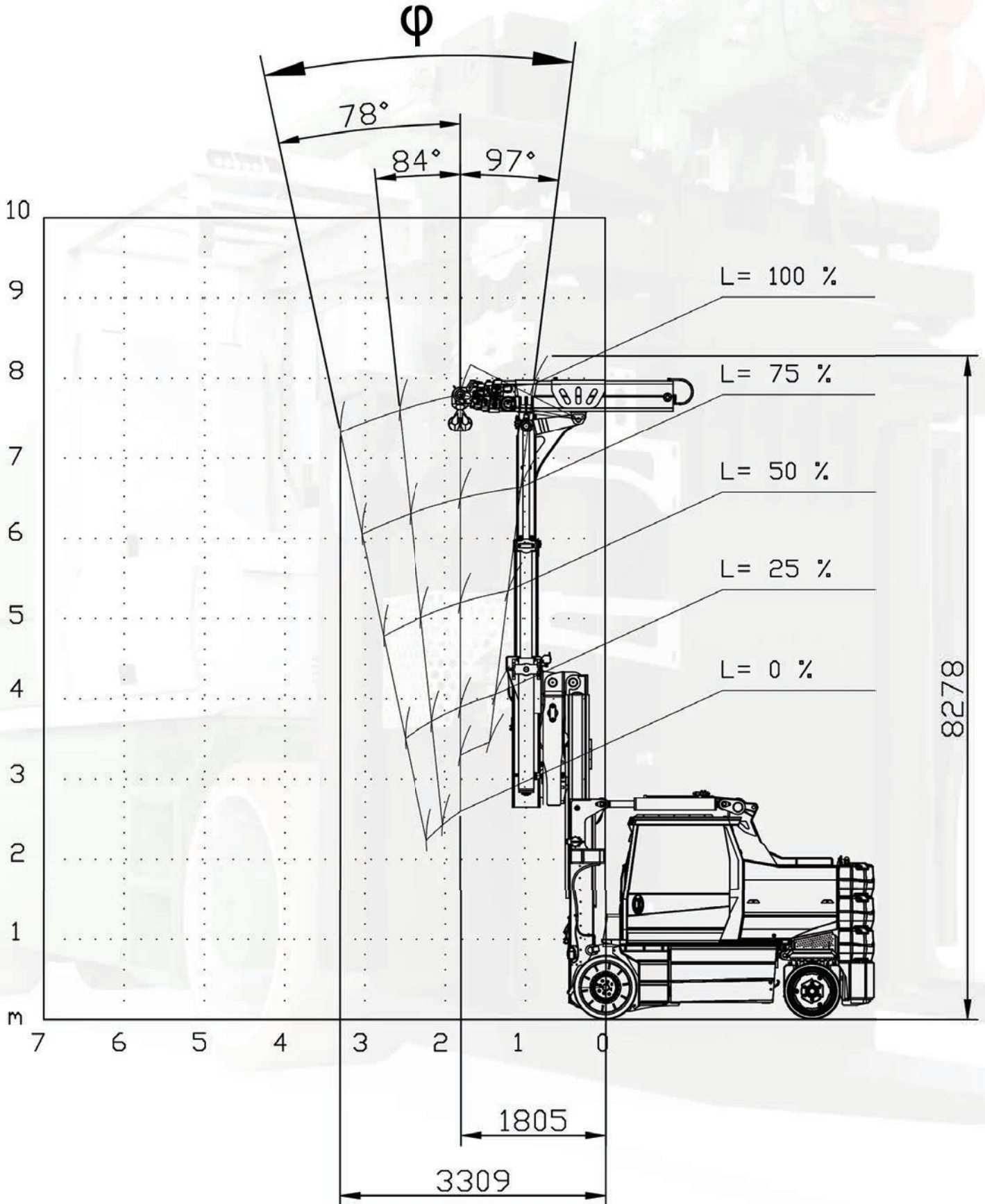
# Electric pick & carry cranes

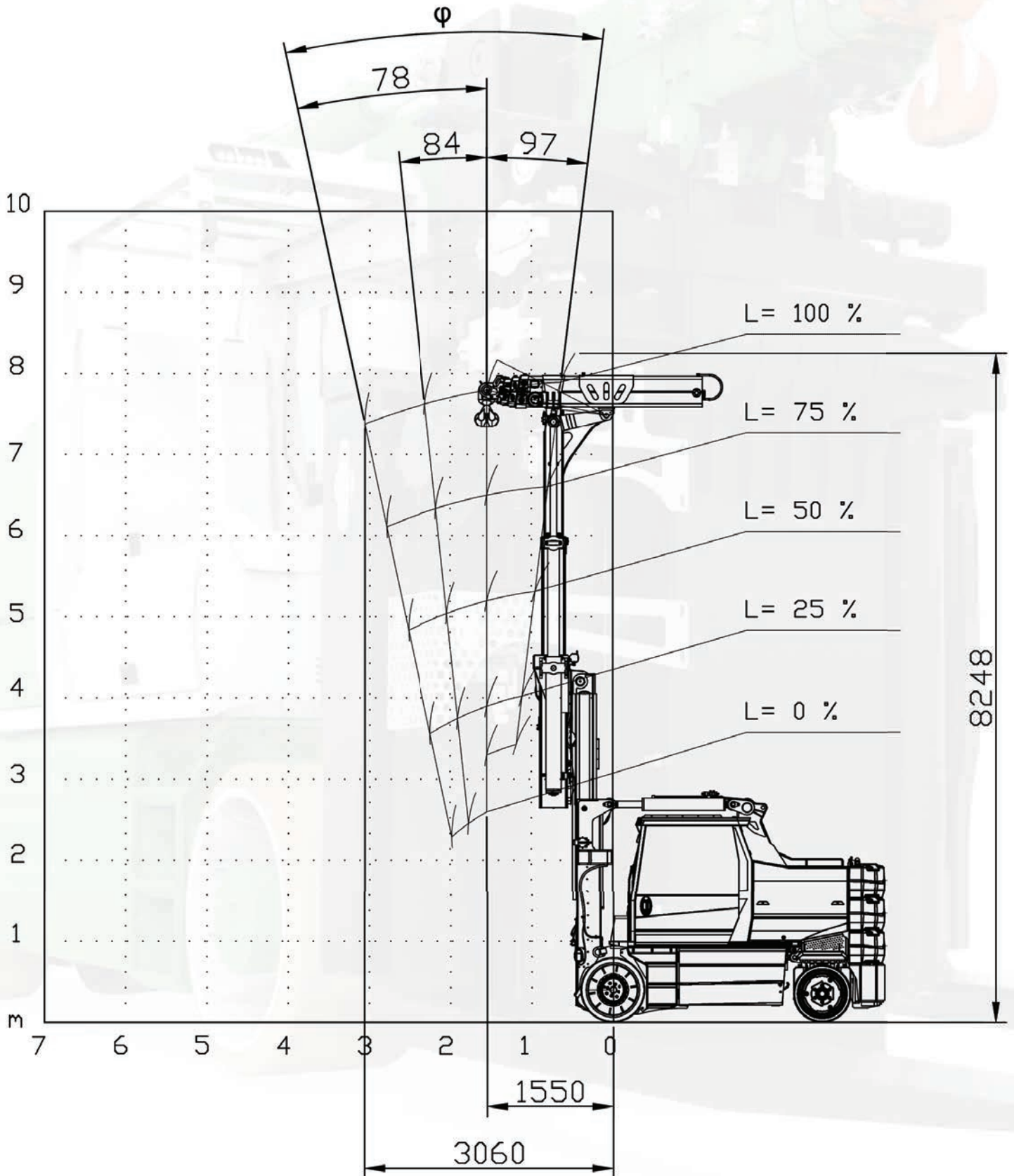
*MC250.09FL*

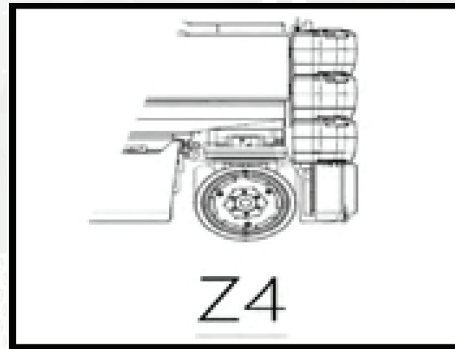
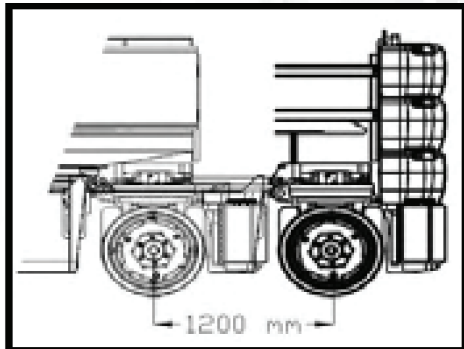
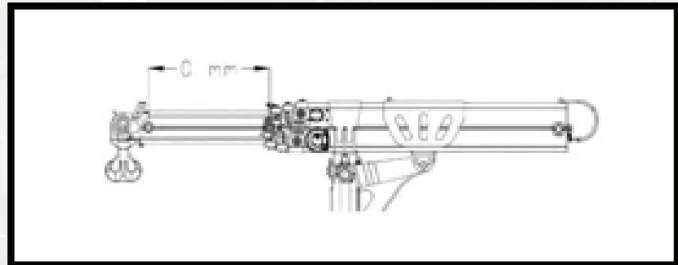
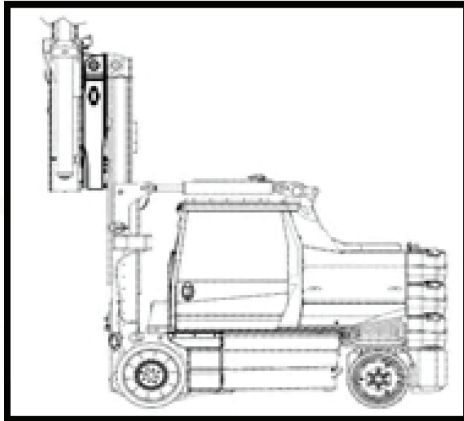


**JMG<sup>®</sup>**

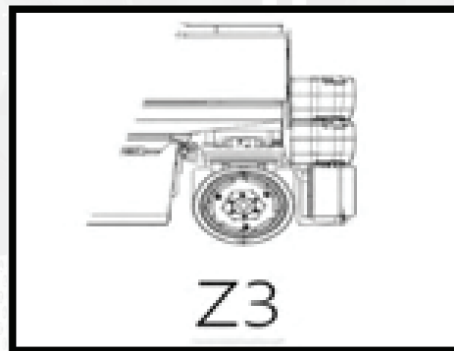
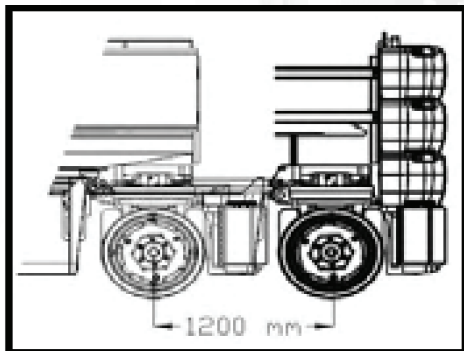
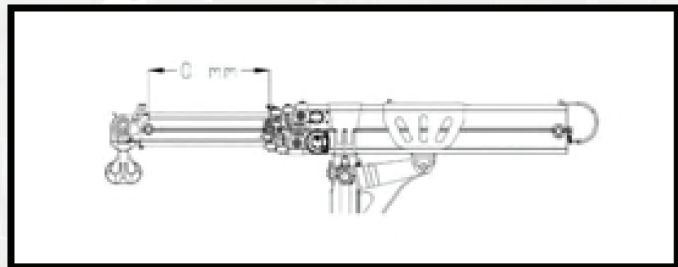
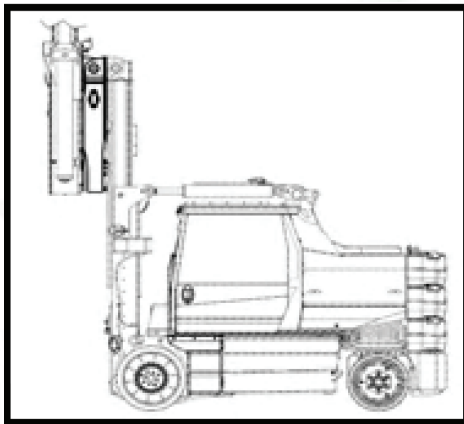




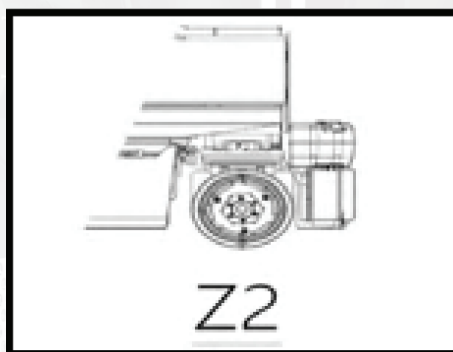
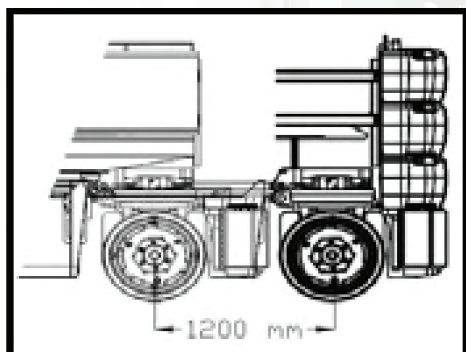
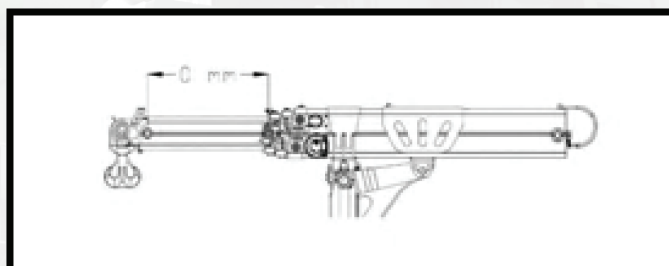
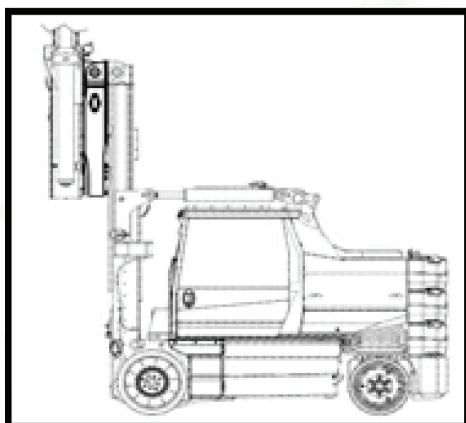




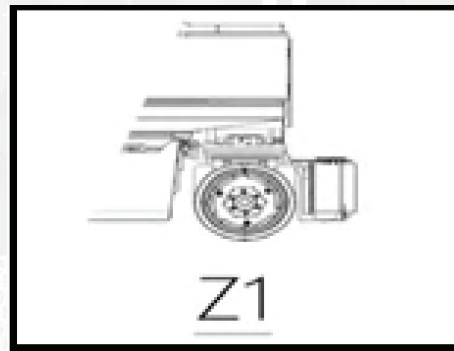
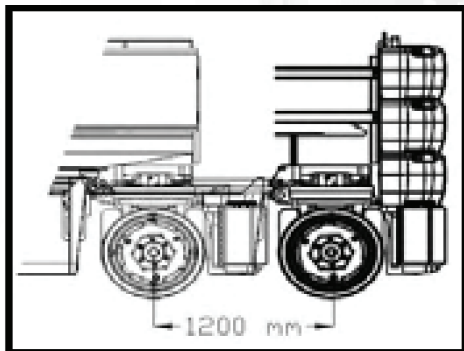
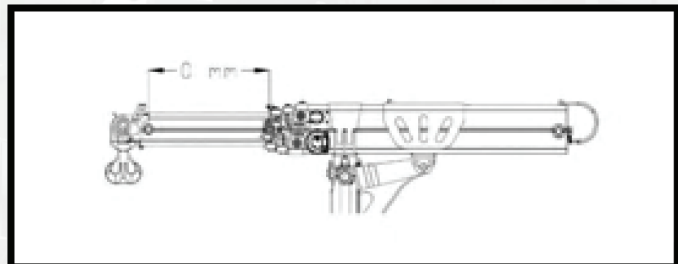
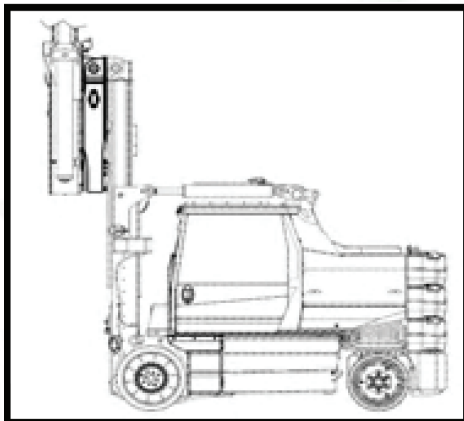
<u>kg</u>	<u>φ</u>			
<u>L</u>	<b>78°</b>	<b>84°</b>	<b>90°</b>	<b>97°</b>
<b>100%</b>	9300	13000	19700	25000
<b>75%</b>	10300	13800	19700	25000
<b>50%</b>	11500	14700	19700	25000
<b>25%</b>	13300	16000	19700	25000
<b>0%</b>	15600	17400	19700	23000



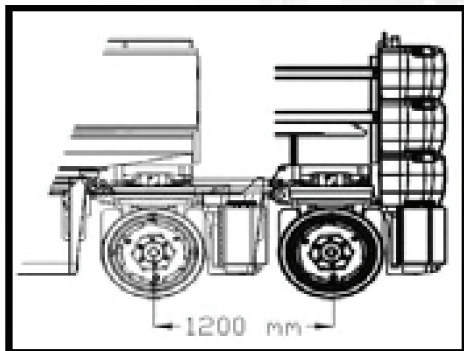
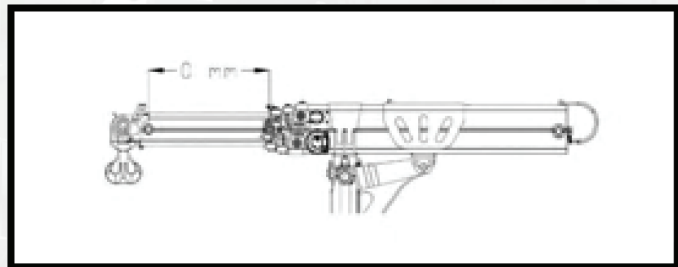
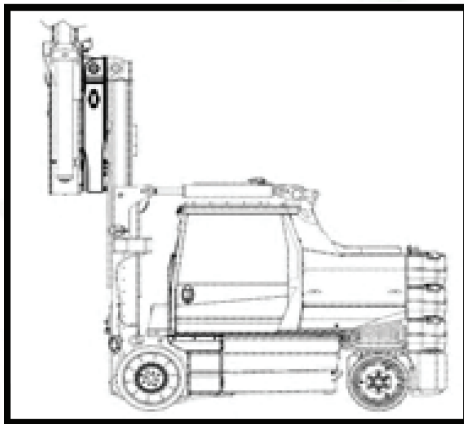
<u>kg</u>	<u>φ</u>			
<u>L</u>	<b>78°</b>	<b>84°</b>	<b>90°</b>	<b>97°</b>
<b>100%</b>	7700	10900	16800	25000
<b>75%</b>	8500	11600	16800	25000
<b>50%</b>	9500	12400	16800	25000
<b>25%</b>	11200	13600	16800	22500
<b>0%</b>	13300	14800	16800	19800



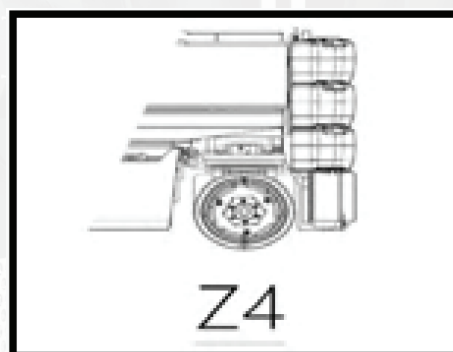
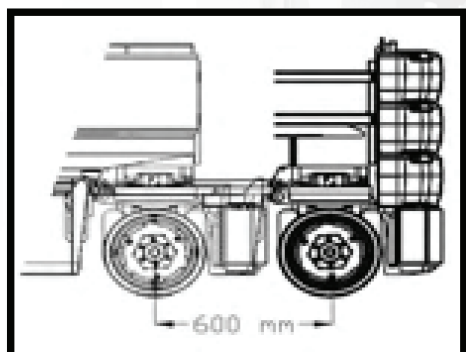
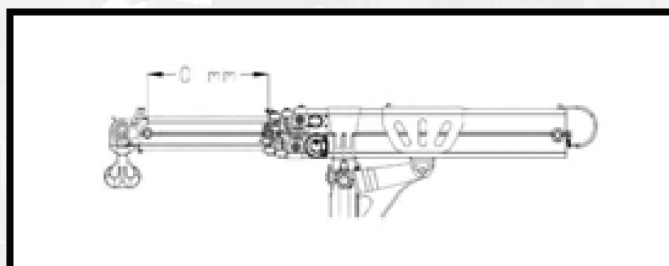
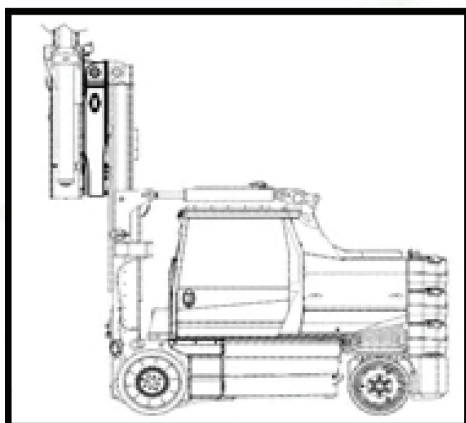
<u>kg</u>	<u>φ</u>			
	<b>78°</b>	<b>84°</b>	<b>90°</b>	<b>97°</b>
<b>100%</b>	6100	8900	13900	25000
<b>75%</b>	6800	9500	13900	25000
<b>50%</b>	7600	10100	13900	21900
<b>25%</b>	9100	11100	13900	18900
<b>0%</b>	10900	12200	13900	16500



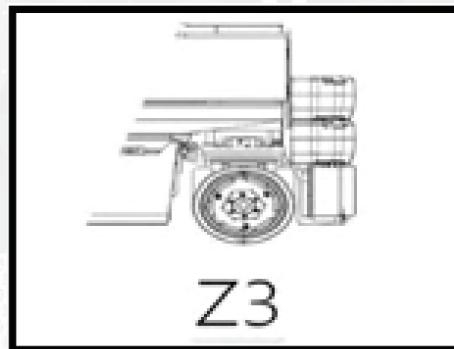
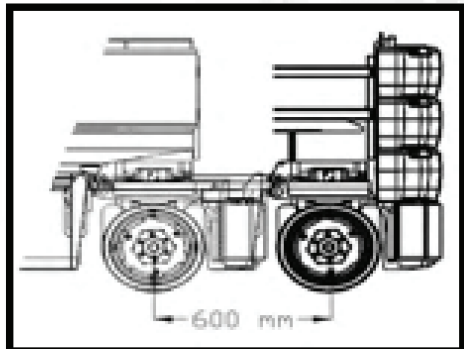
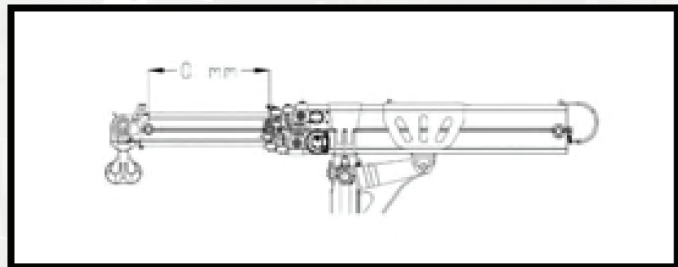
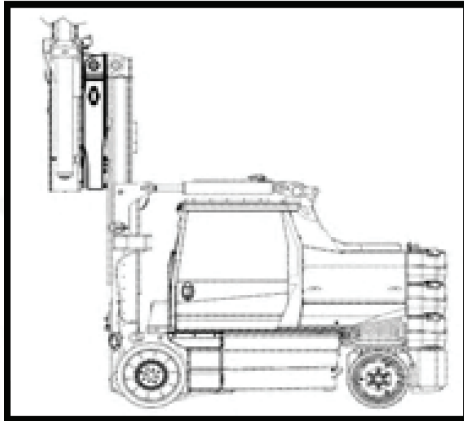
<u>kg</u>	<u>φ</u>			
<u>L</u>	78°	84°	90°	97°
100%	4500	6800	11000	24000
75%	5000	7300	11000	20500
50%	5700	7800	11000	17800
25%	6900	8700	11000	15200
0%	8500	9600	11000	13200



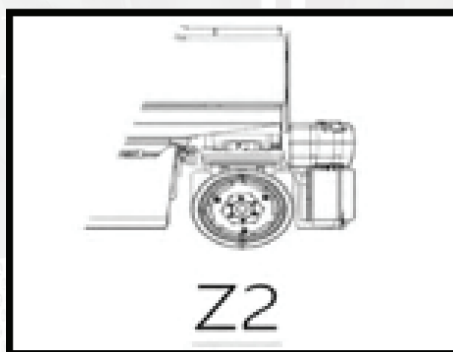
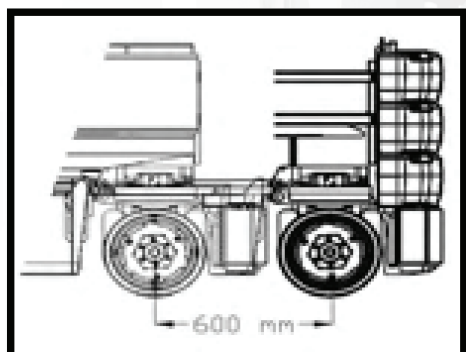
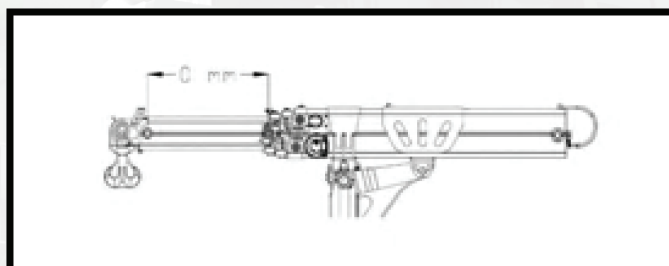
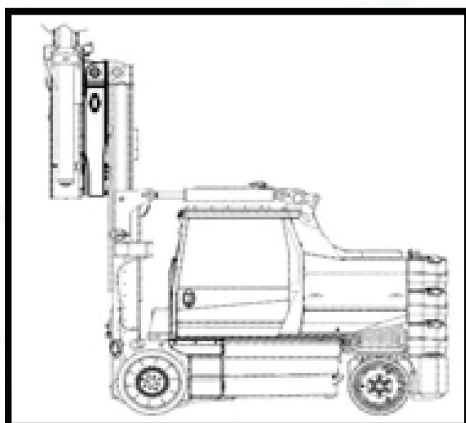
<u>kg</u>	<u>φ</u>			
<u>L</u>	<b>78°</b>	<b>84°</b>	<b>90°</b>	<b>97°</b>
<b>100%</b>	3100	5100	8700	19600
<b>75%</b>	3600	5500	8700	16600
<b>50%</b>	4100	5900	8700	14400
<b>25%</b>	5200	6700	8700	12200
<b>0%</b>	6500	7500	8700	10500



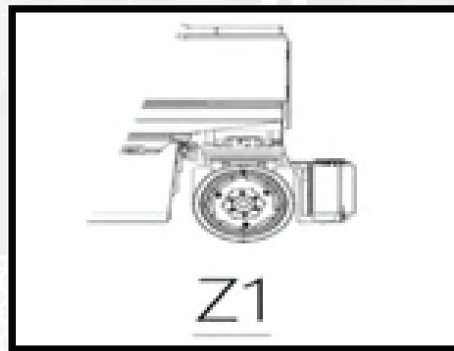
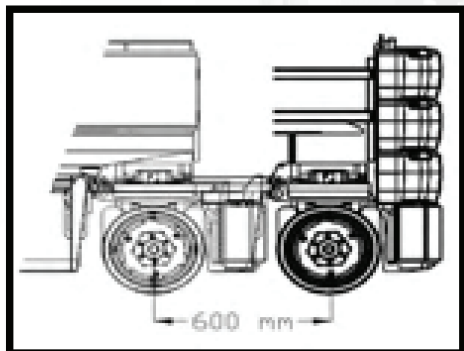
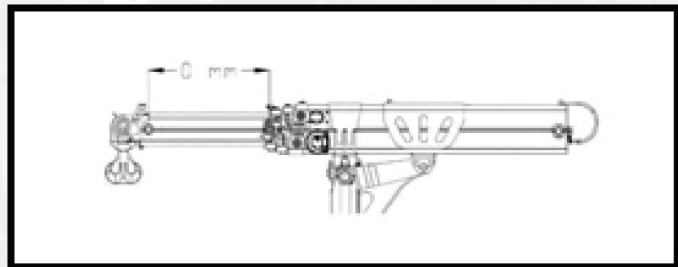
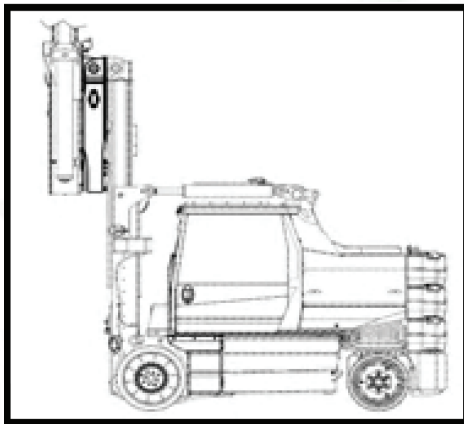
<u>kg</u>	<u>φ</u>			
<u>L</u>	<b>78°</b>	<b>84°</b>	<b>90°</b>	<b>97°</b>
<b>100%</b>	7400	10600	16300	25000
<b>75%</b>	8200	11200	16300	25000
<b>50%</b>	9200	12000	16300	25000
<b>25%</b>	10800	13100	16300	21900
<b>0%</b>	12800	14400	16300	19200



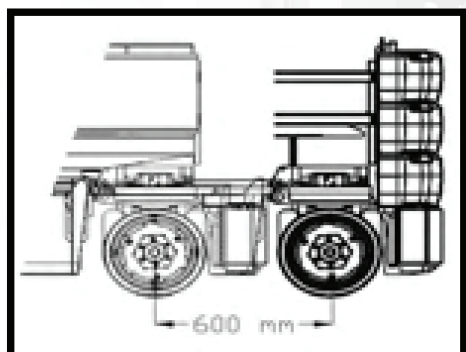
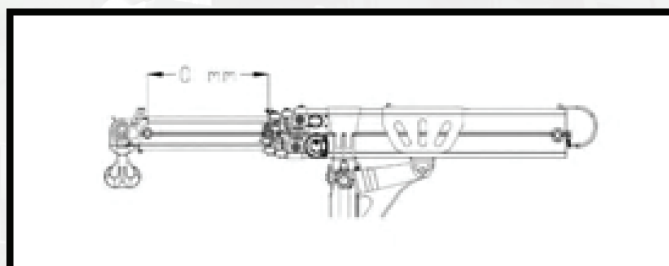
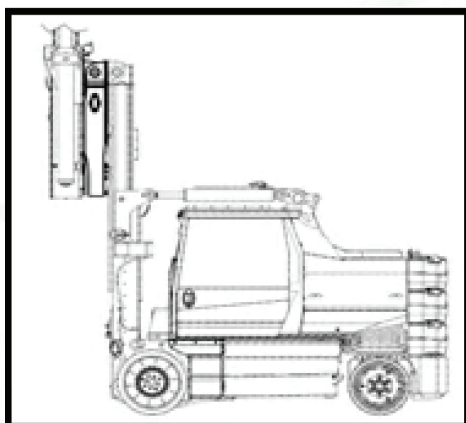
<u>kg</u>	<u>φ</u>			
<u>L</u>	<b>78°</b>	<b>84°</b>	<b>90°</b>	<b>97°</b>
<b>100%</b>	6000	8800	13800	25000
<b>75%</b>	6700	9400	13800	24900
<b>50%</b>	7500	10000	13800	21700
<b>25%</b>	9000	11000	13800	18800
<b>0%</b>	10800	12200	13800	16400



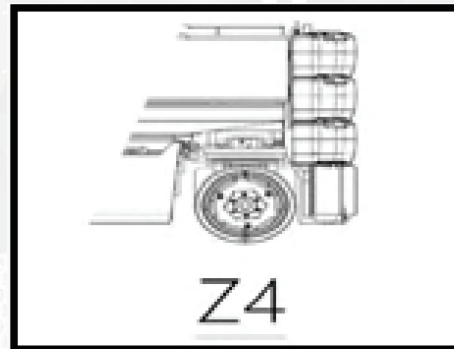
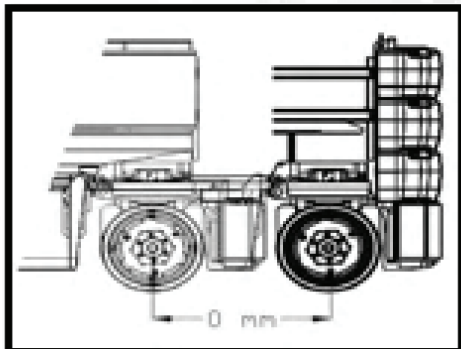
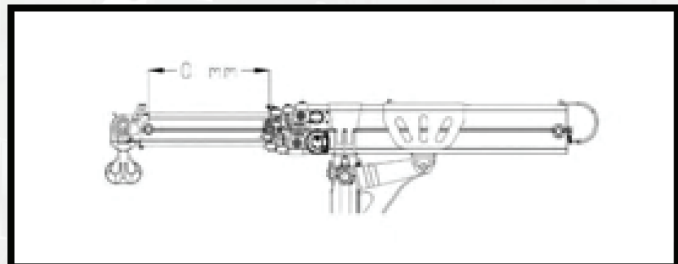
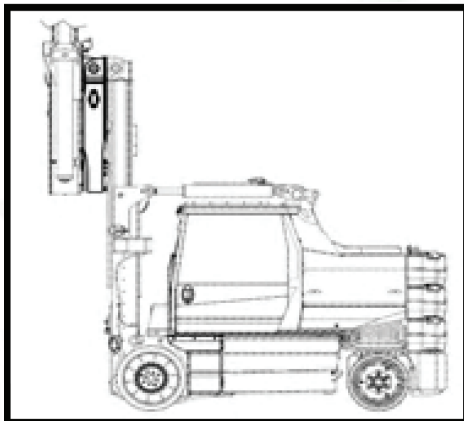
<u>kg</u>	<u>φ</u>			
<u>L</u>	<b>78°</b>	<b>84°</b>	<b>90°</b>	<b>97°</b>
<b>100%</b>	4600	7000	11300	24500
<b>75%</b>	5200	7500	11300	21000
<b>50%</b>	5900	8100	11300	18200
<b>25%</b>	7200	8900	11300	15600
<b>0%</b>	8800	9900	11300	13500



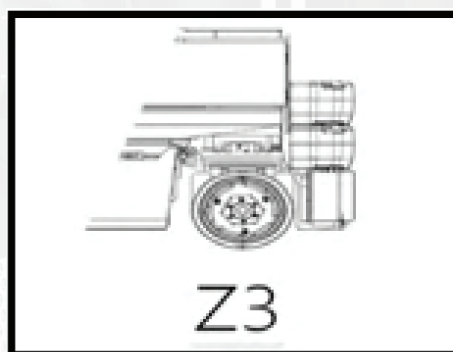
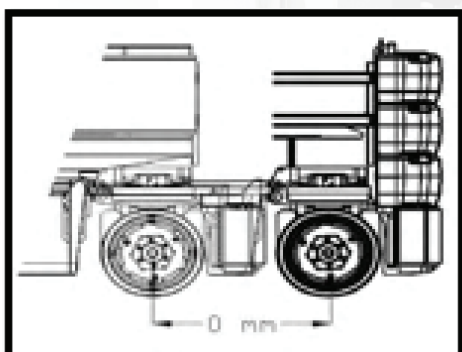
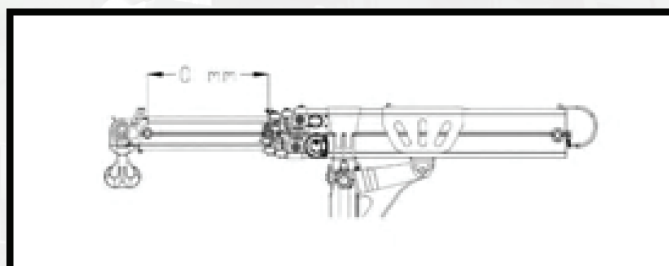
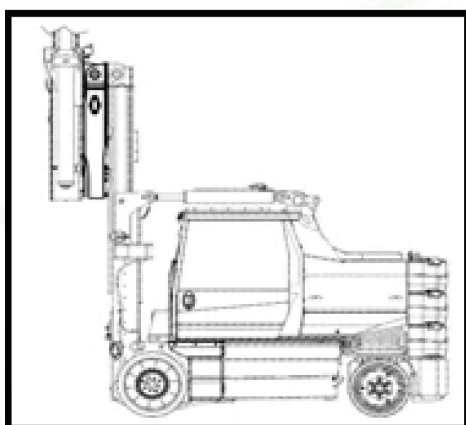
<u>kg</u>	<u>φ</u>			
<u>L</u>	78°	84°	90°	97°
100%	3200	5300	8900	20000
75%	3700	5600	8900	17000
50%	4200	6100	8900	14700
25%	5300	6800	8900	12500
0%	6700	7700	8900	10700



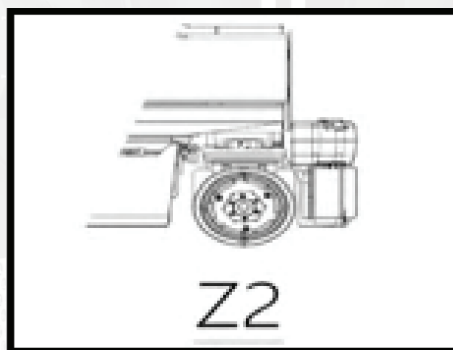
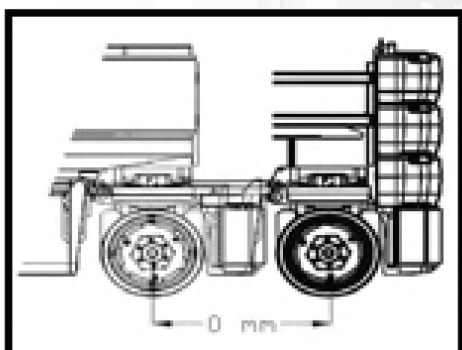
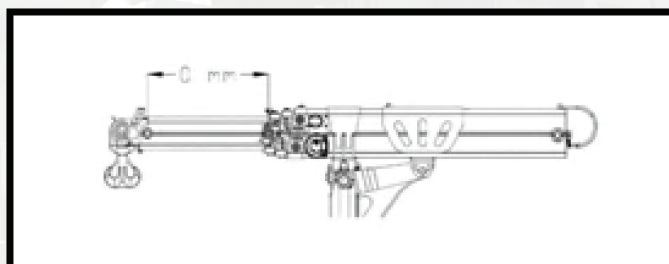
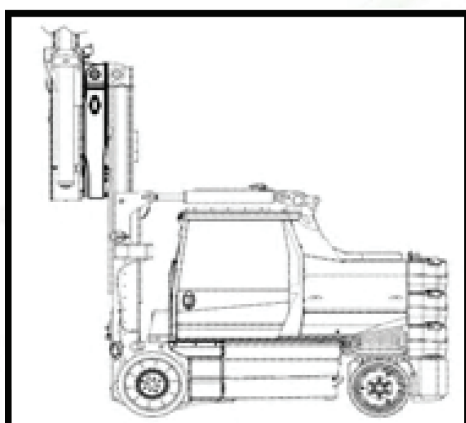
<u>kg</u>	<u>φ</u>			
<u>L</u>	<b>78°</b>	<b>84°</b>	<b>90°</b>	<b>97°</b>
<b>100%</b>	2100	3800	6800	16200
<b>75%</b>	2500	4100	6800	13700
<b>50%</b>	2900	4400	6800	11800
<b>25%</b>	3800	5100	6800	9900
<b>0%</b>	5000	5800	6800	8400



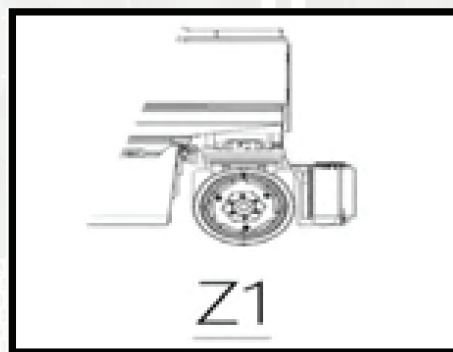
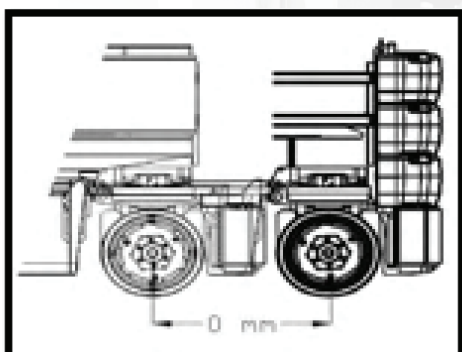
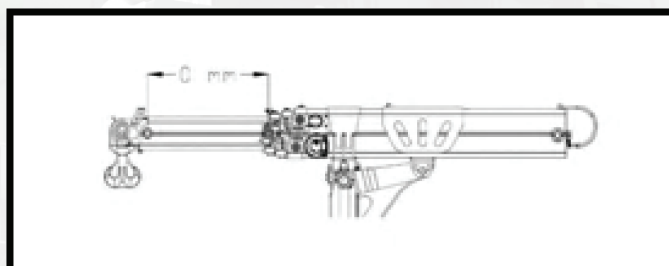
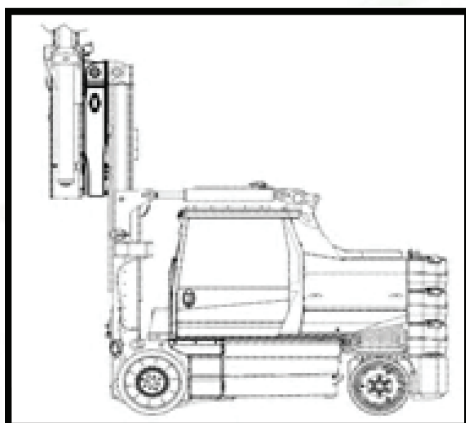
<u>kg</u>	<u>φ</u>			
<u>L</u>	78°	84°	90°	97°
100%	5500	8100	12900	25000
75%	6200	8700	12900	23500
50%	6900	9300	12900	20500
25%	8300	10300	12900	17600
0%	10100	11300	12900	15300



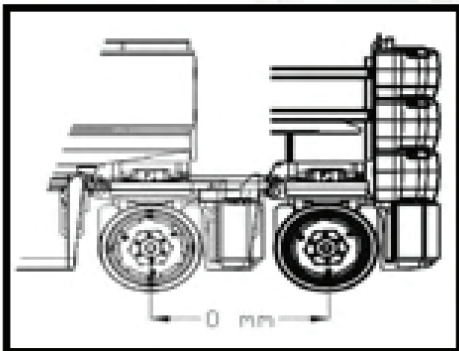
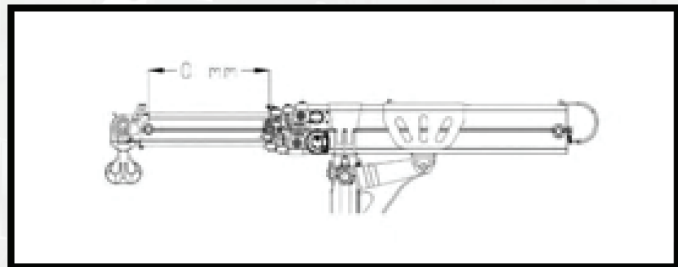
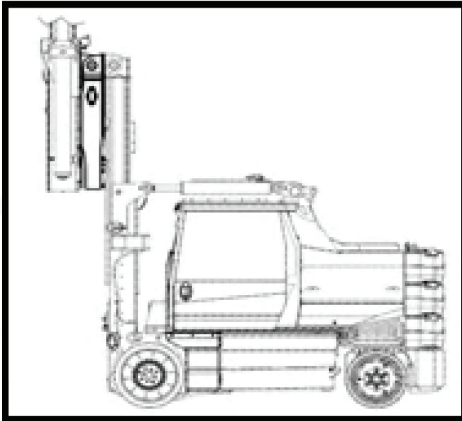
<u>kg</u>	<u>φ</u>			
<u>L</u>	<b>78°</b>	<b>84°</b>	<b>90°</b>	<b>97°</b>
<b>100%</b>	4400	6700	10800	23600
<b>75%</b>	4900	7100	10800	20200
<b>50%</b>	5600	7700	10800	17500
<b>25%</b>	6800	8500	10800	15000
<b>0%</b>	8300	9500	10800	13000



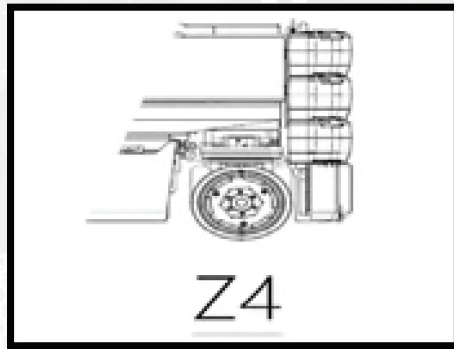
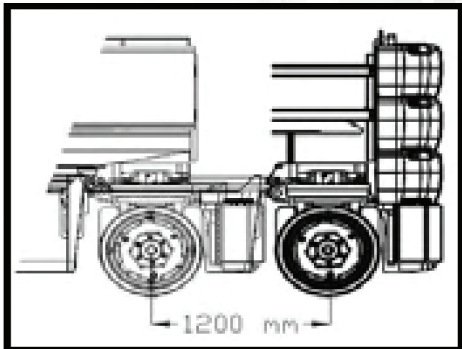
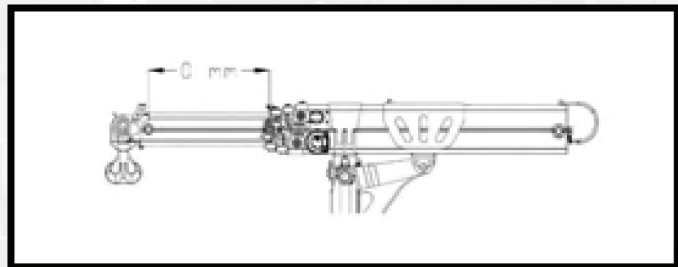
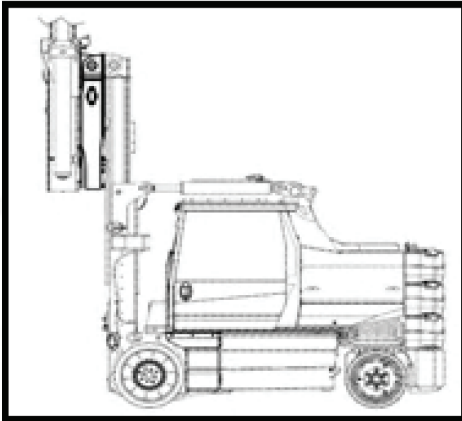
<u>kg</u>	<u>φ</u>			
<u>L</u>	78°	84°	90°	97°
100%	3200	5200	8800	19800
75%	3600	5600	8800	16800
50%	4200	6000	8800	14600
25%	5300	6800	8800	12400
0%	6600	7600	8800	10600



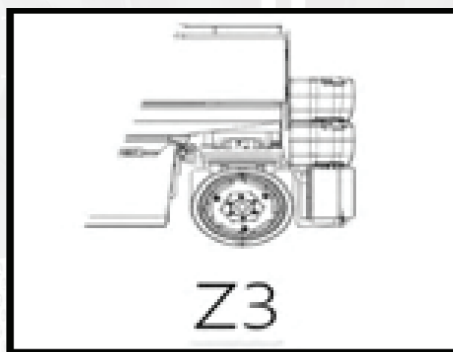
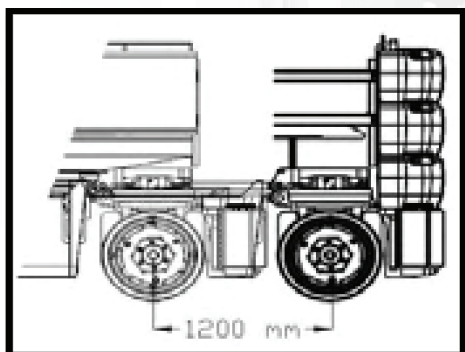
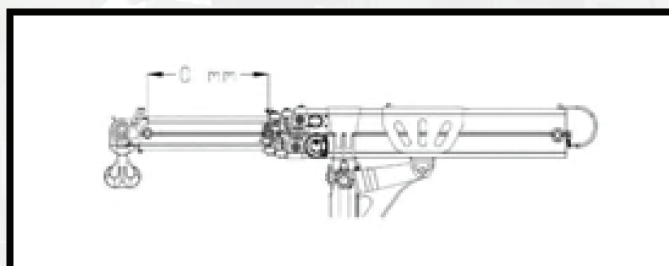
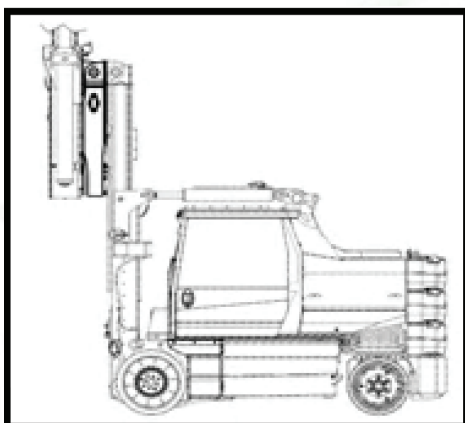
<u>kg</u>	<u>φ</u>			
<u>L</u>	<b>78°</b>	<b>84°</b>	<b>90°</b>	<b>97°</b>
<b>100%</b>	2000	3700	6700	15900
<b>75%</b>	2400	4000	6700	13500
<b>50%</b>	2800	4400	6700	11700
<b>25%</b>	3800	5000	6700	9800
<b>0%</b>	4900	5700	6700	8200



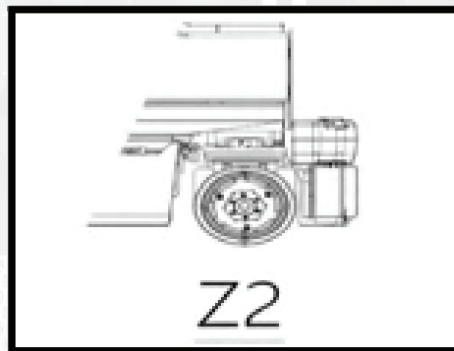
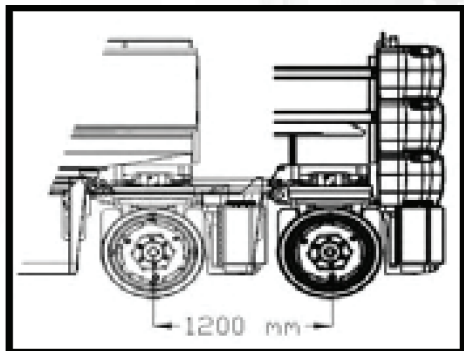
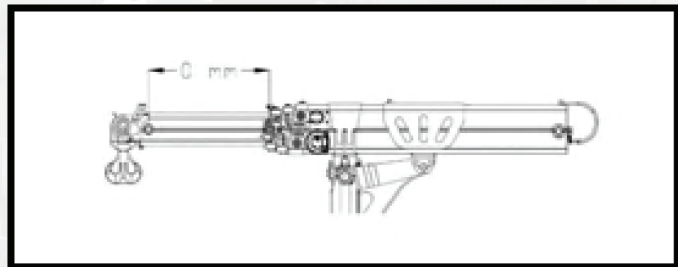
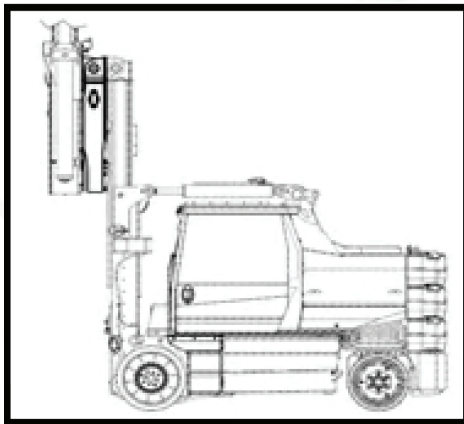
<u>kg</u>	<u>φ</u>			
<u>L</u>	78°	84°	90°	97°
100%	1100	2500	5000	12800
75%	1300	2700	5000	10800
50%	1700	3000	5000	9300
25%	2500	3600	5000	7600
0%	3500	4200	5000	6300



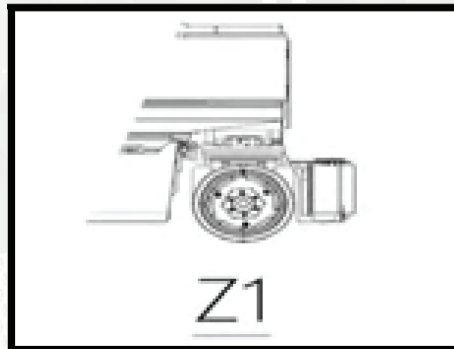
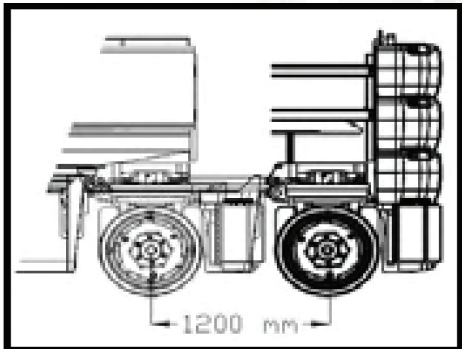
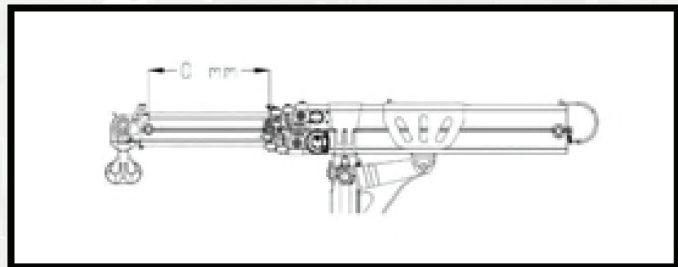
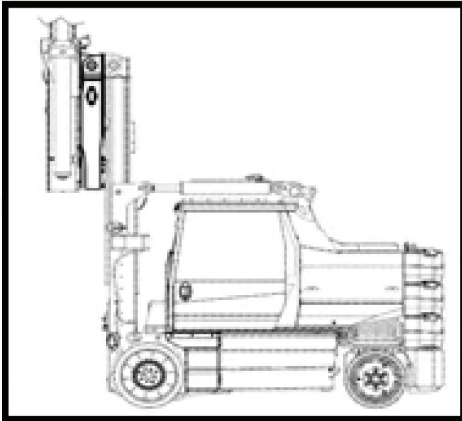
<u>kg</u>	<u>φ</u>			
<u>L</u>	<b>78°</b>	<b>84°</b>	<b>90°</b>	<b>97°</b>
<b>100%</b>	11300	15900	25000	25000
<b>75%</b>	12600	17100	25000	25000
<b>50%</b>	14200	18300	25000	25000
<b>25%</b>	16400	20000	25000	25000
<b>0%</b>	19300	21800	25000	25000



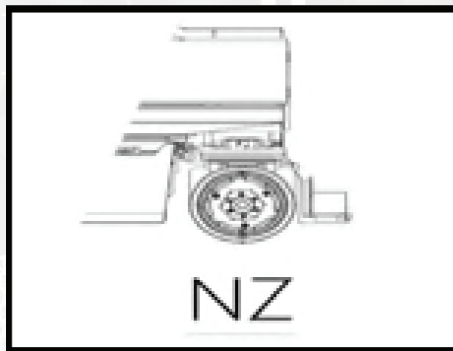
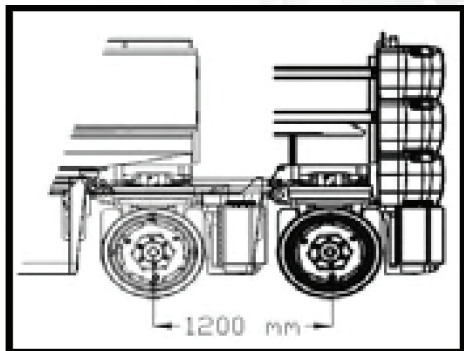
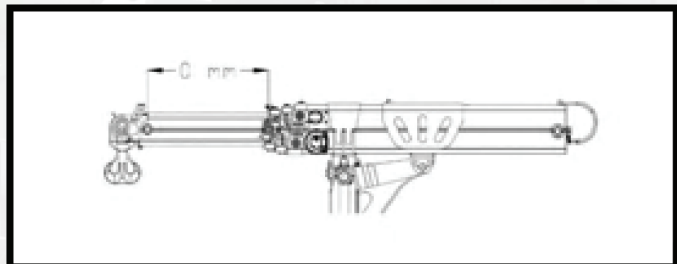
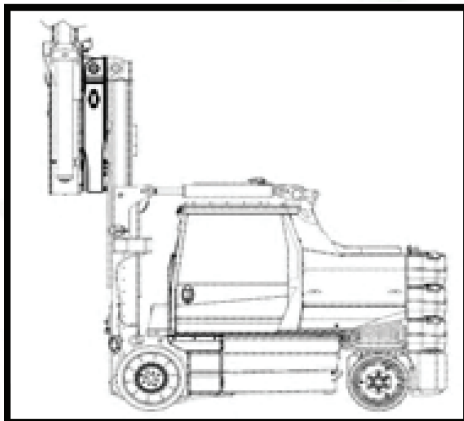
<u>kg</u>	<u>φ</u>			
<u>L</u>	78°	84°	90°	97°
100%	9500	13600	21600	25000
75%	10600	14600	21600	25000
50%	12000	15700	21600	25000
25%	14000	17100	21600	25000
0%	16600	18800	21600	25000



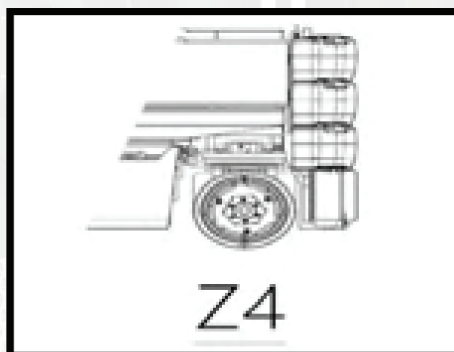
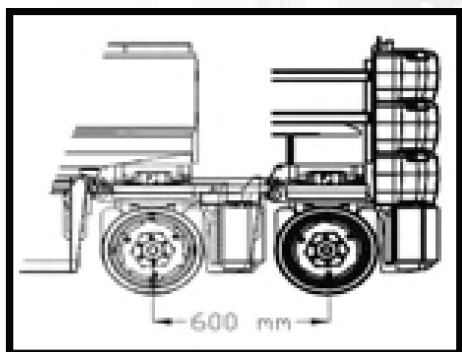
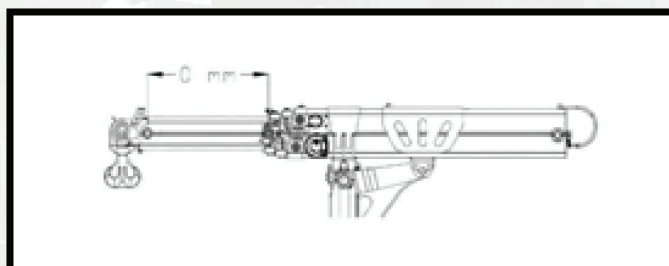
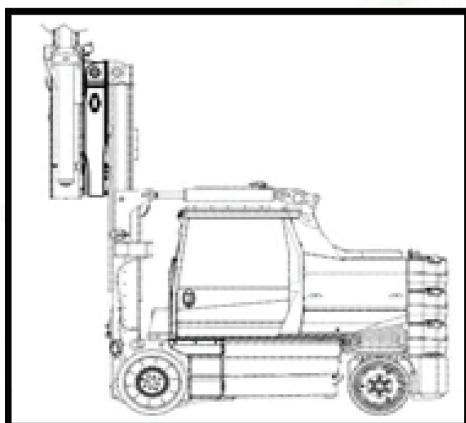
<u>kg</u>	<u>φ</u>			
<u>L</u>	78°	84°	90°	97°
100%	7700	11200	18100	25000
75%	8700	12100	18100	25000
50%	9800	13000	18100	25000
25%	11600	14300	18100	25000
0%	13800	15700	18100	21900



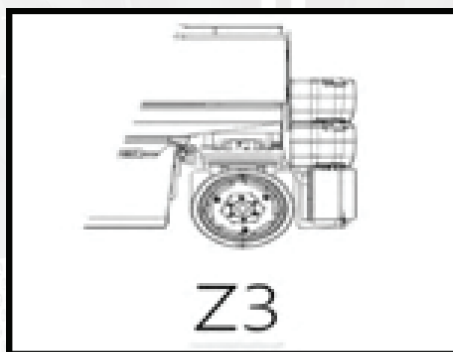
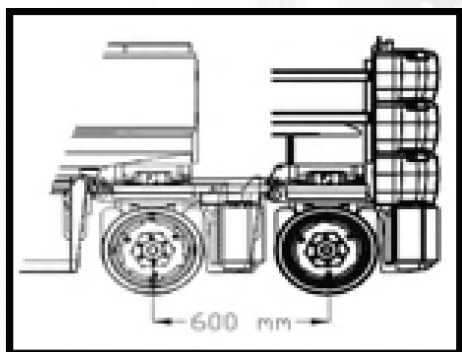
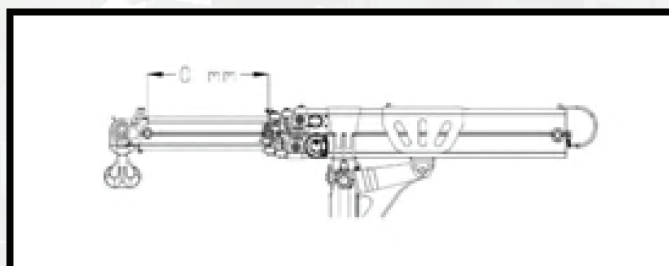
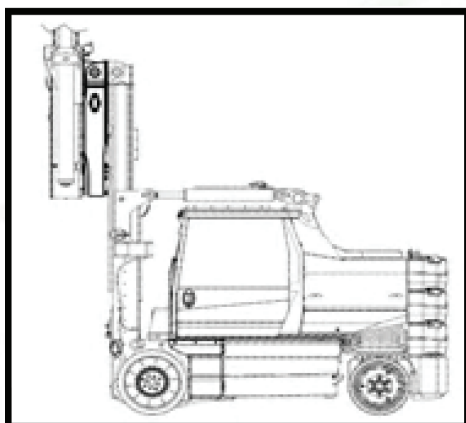
<b>kg</b>	<b><math>\phi</math></b>			
<b>L</b>	<b>78°</b>	<b>84°</b>	<b>90°</b>	<b>97°</b>
<b>100%</b>	5900	8900	14700	25000
<b>75%</b>	6700	9600	14700	25000
<b>50%</b>	7700	10400	14700	24800
<b>25%</b>	9200	11400	14700	20900
<b>0%</b>	11100	12700	14700	17900



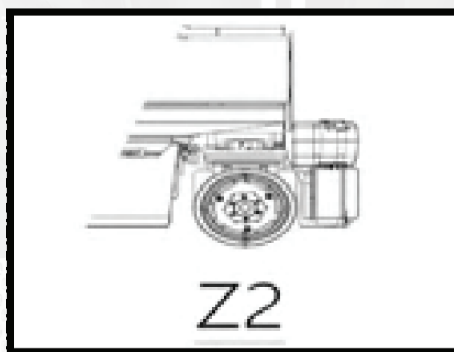
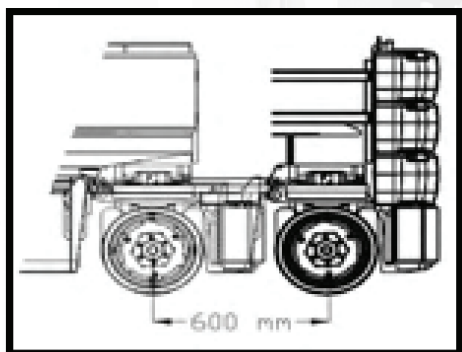
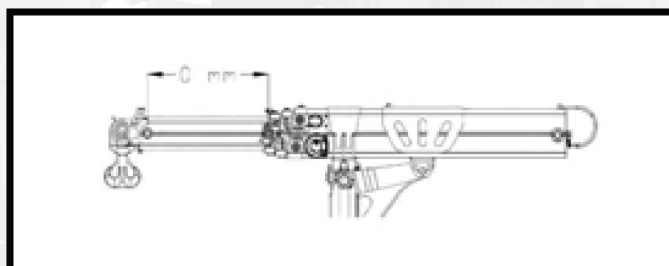
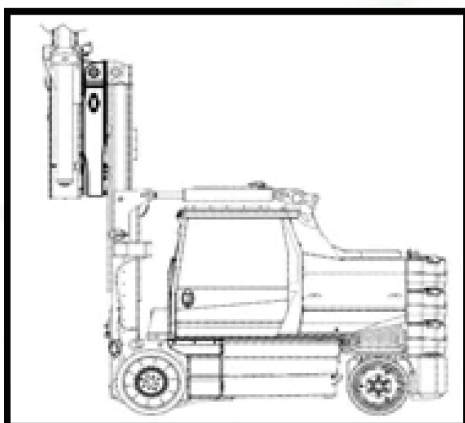
<b>kg</b>	<b><math>\phi</math></b>			
<b>L</b>	<b>78°</b>	<b>84°</b>	<b>90°</b>	<b>97°</b>
<b>100%</b>	4500	7000	11800	25000
<b>75%</b>	5100	7500	11800	24500
<b>50%</b>	5900	8200	11800	20400
<b>25%</b>	7200	9100	11800	17100
<b>0%</b>	8800	10100	11800	14500



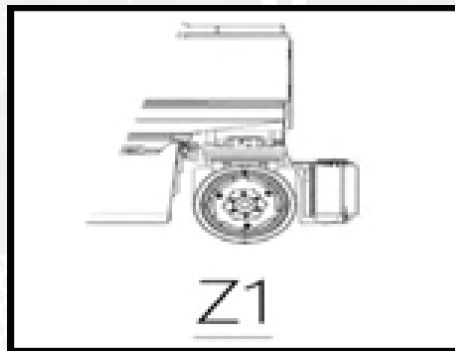
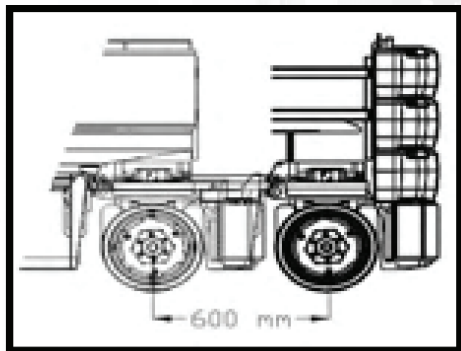
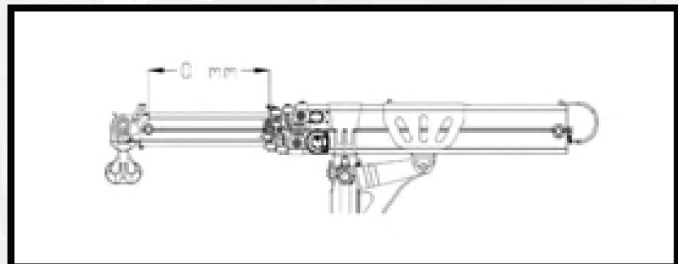
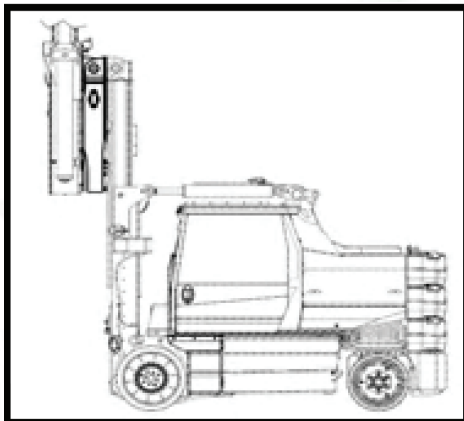
<b>kg</b>	<b><math>\phi</math></b>			
<b>L</b>	<b>78°</b>	<b>84°</b>	<b>90°</b>	<b>97°</b>
<b>100%</b>	9200	13200	21000	25000
<b>75%</b>	10300	14200	21000	25000
<b>50%</b>	11600	15200	21000	25000
<b>25%</b>	13600	16700	21000	25000
<b>0%</b>	16100	18300	21000	25000



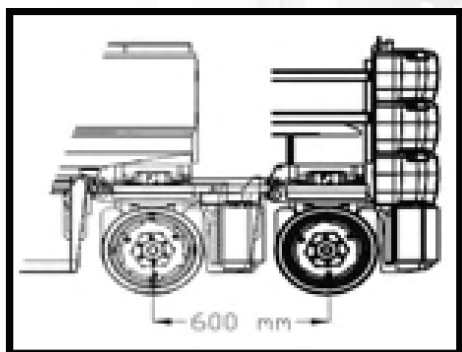
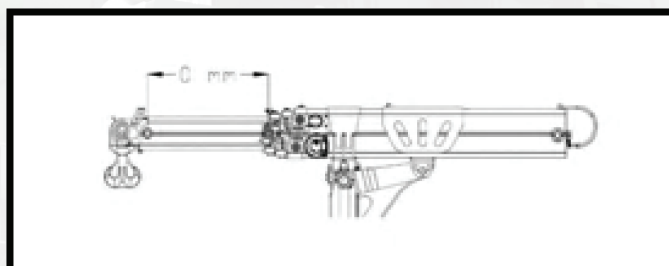
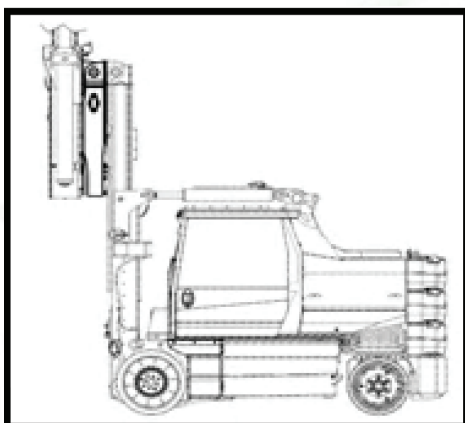
<u>kg</u>	<u>φ</u>			
<u>L</u>	78°	84°	90°	97°
100%	7700	11200	18000	25000
75%	8600	12000	18000	25000
50%	9800	13000	18000	25000
25%	11500	14200	18000	25000
0%	13700	15700	18000	21800



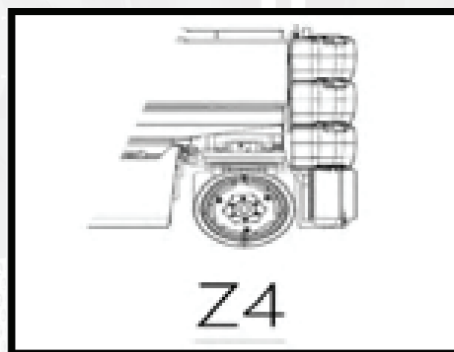
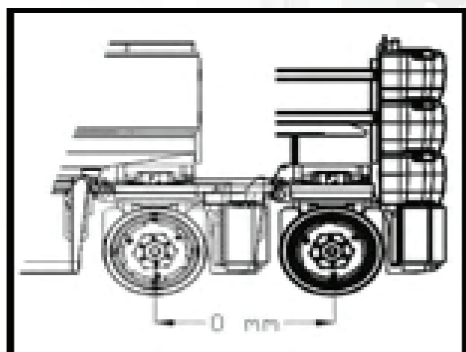
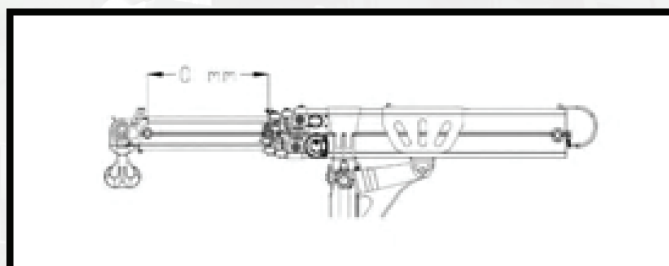
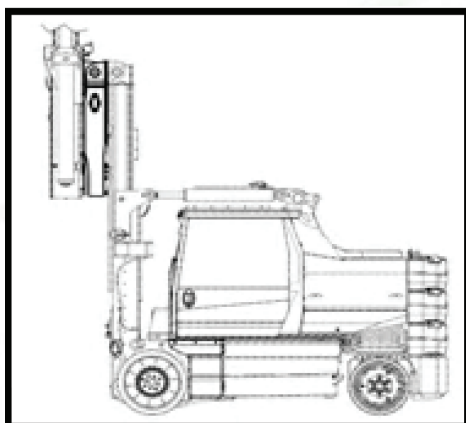
<u>kg</u>	<u>φ</u>			
<u>L</u>	78°	84°	90°	97°
100%	6100	9200	15100	25000
75%	6900	9900	15100	25000
50%	7900	10700	15100	25000
25%	9400	11800	15100	21400
0%	11400	13000	15100	18300



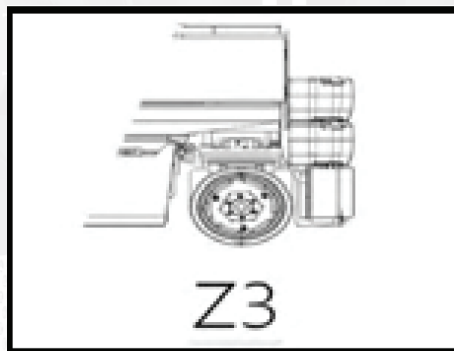
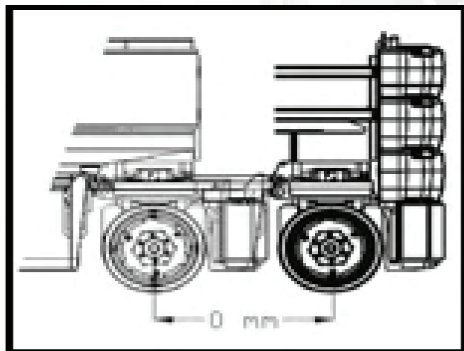
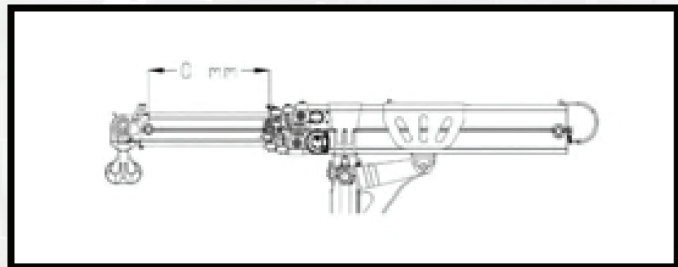
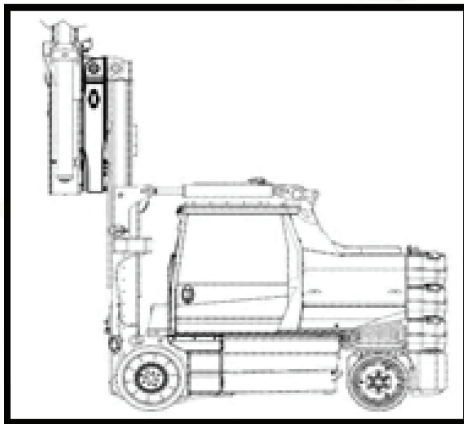
<u>kg</u>	<u>φ</u>			
<u>L</u>	78°	84°	90°	97°
100%	4600	7200	12100	25000
75%	5300	7700	12100	25000
50%	6100	8400	12100	20900
25%	7400	9300	12100	17500
0%	9000	10400	12100	14900



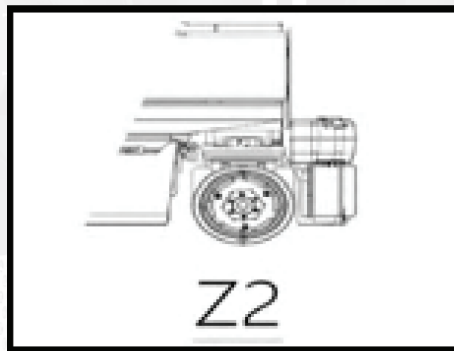
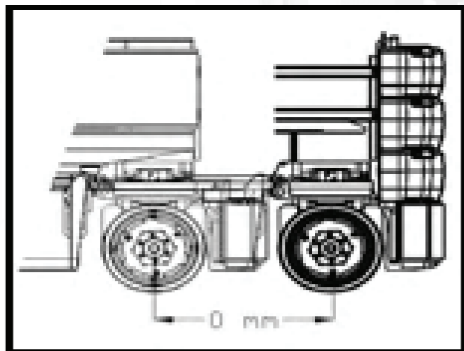
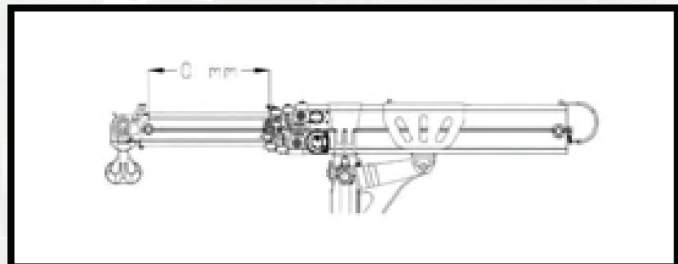
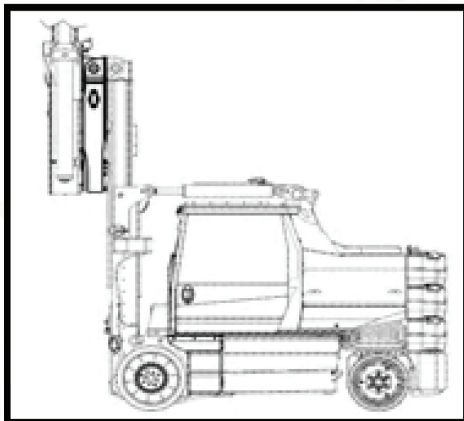
<u>kg</u>	<u>φ</u>			
<u>L</u>	78°	84°	90°	97°
100%	3300	5500	9700	25000
75%	3900	6000	9700	20600
50%	4500	6500	9700	17100
25%	5600	7300	9700	14200
0%	7100	8200	9700	12000



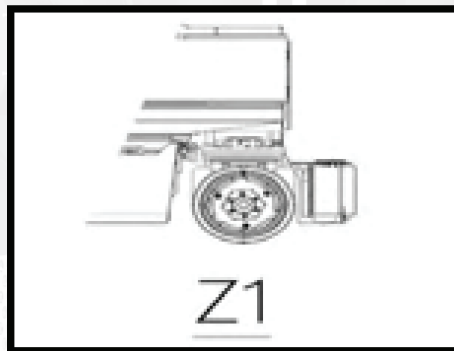
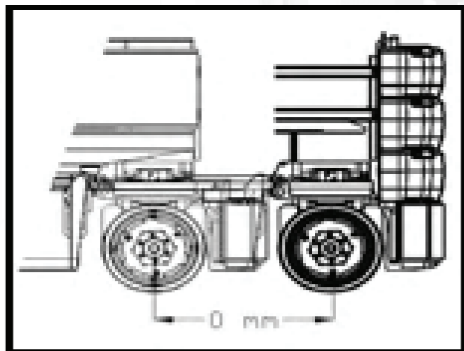
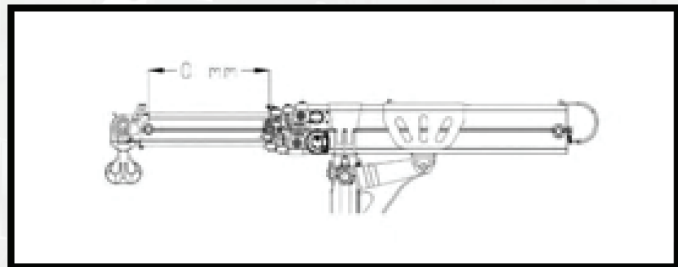
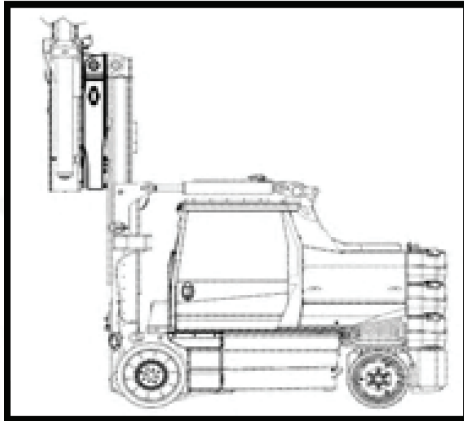
<u>kg</u>	<u>φ</u>			
<u>L</u>	78°	84°	90°	97°
100%	7100	10500	17000	25000
75%	8000	11300	17000	25000
50%	9100	12200	17000	25000
25%	10800	13400	17000	24000
0%	12900	14700	17000	20600



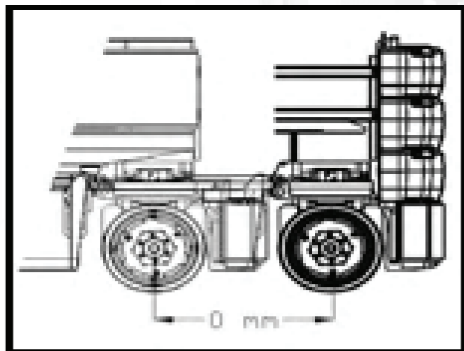
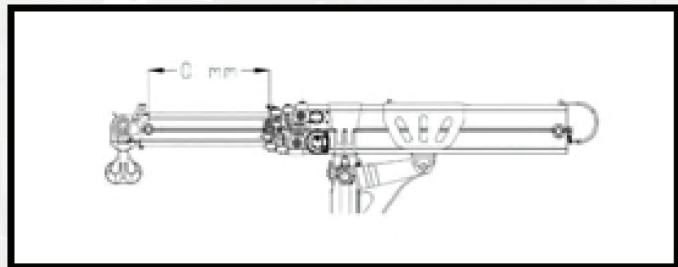
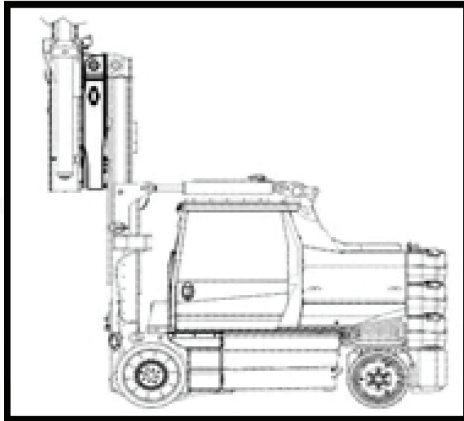
<u>kg</u>	<u>φ</u>			
<u>L</u>	<b>78°</b>	<b>84°</b>	<b>90°</b>	<b>97°</b>
<b>100%</b>	5800	8800	14500	25000
<b>75%</b>	6600	9500	14500	25000
<b>50%</b>	7600	10200	14500	24500
<b>25%</b>	9100	11300	14500	20700
<b>0%</b>	10900	12500	14500	17700



<u>kg</u>	<u>φ</u>			
<u>L</u>	78°	84°	90°	97°
100%	4600	7100	12000	25000
75%	5200	7700	12000	24900
50%	6000	8300	12000	20700
25%	7300	9300	12000	17400
0%	9000	10300	12000	14800



<u>kg</u>	<u>φ</u>			
<u>L</u>	<b>78°</b>	<b>84°</b>	<b>90°</b>	<b>97°</b>
<b>100%</b>	3300	5400	9600	25000
<b>75%</b>	3800	5900	9600	20400
<b>50%</b>	4500	6400	9600	16900
<b>25%</b>	5600	7200	9600	14100
<b>0%</b>	7000	8100	9600	11800



<u>kg</u>	<u>φ</u>			
<u>L</u>	78°	84°	90°	97°
100%	2200	4000	7500	20900
75%	2600	4400	7500	16700
50%	3200	4800	7500	13800
25%	4100	5500	7500	11300
0%	5300	6300	7500	9400