

Dati soggetti a variazione senza obbligo di preavviso
Edizione 11/2022 © 2022 JMG Cranes S.p.A. Tutti i diritti riservati
Rev. 2 - 11/22

JMG Cranes S.p.A.

Sales & Service Office

Via Bergamo, 142

26100 Cremona - Italy

t +39 0372 1786738

Production Plant

Via Zuccherificio, 2

29010 Sarmato (PC) - Italy

t +39 0523 8486

e info@jmgcranes.com



Electric Pick & Carry Cranes



MC 85 (metric)

Portata Massima 8.500 kg

www.jmgcranes.com

JMG[®]

movetosolution



BRACCIO TELESCOPICO
TRAZIONE SULLE RUOTE ANTERIORI CON
CONTORROTAZIONE

STERZATURA -90°/+90°
SU RUOTE POSTERIORI

Optionals:

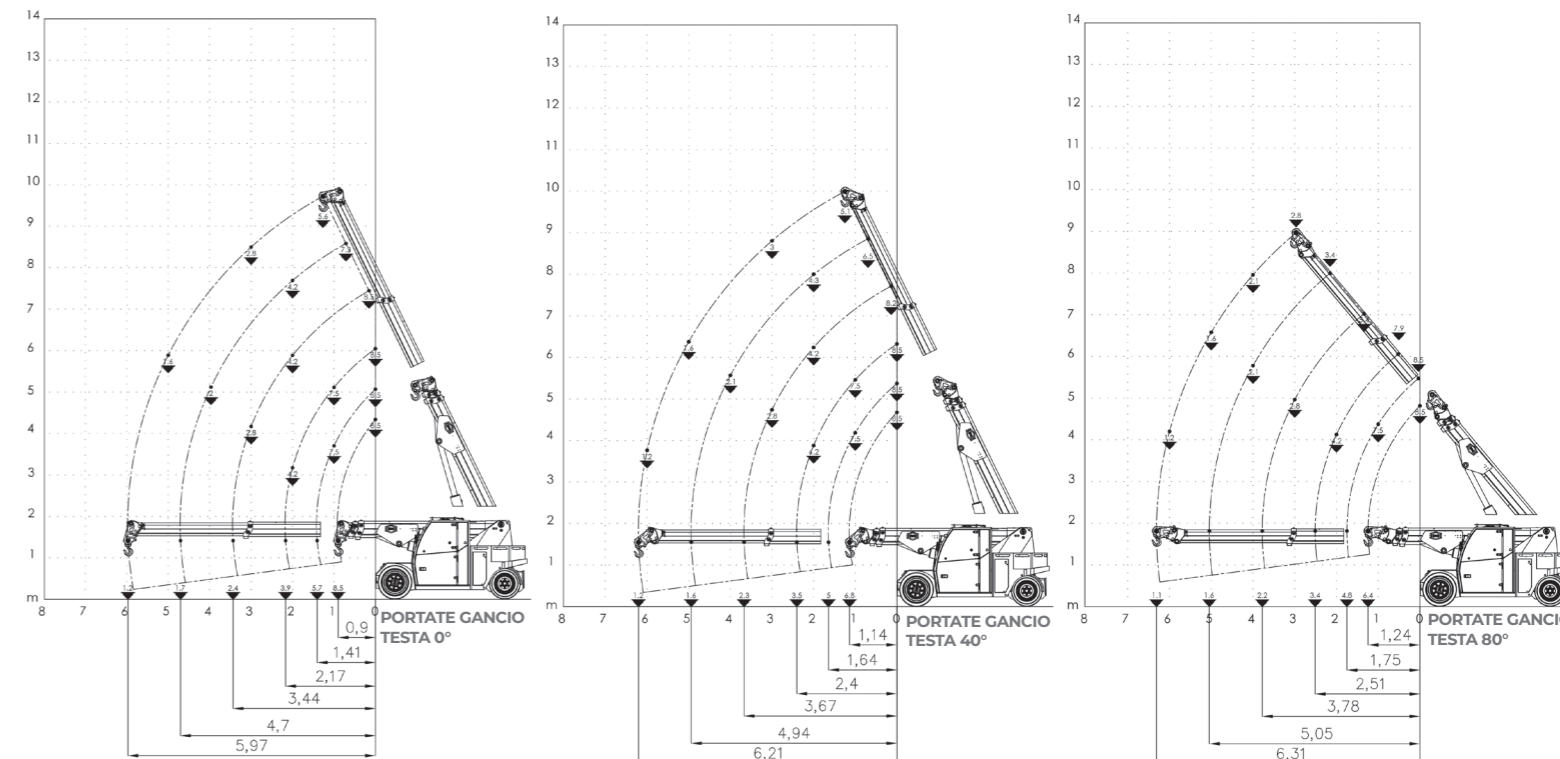
- ARGANO IDRAULICO
- JIB IDRAULICO CON
- PROLUNGA IDRAULICA
- JIB MECCANICO
- PROLUNGA MECCANICA
- RUOTE ANTITRACCIA
- RADIOCOMANDO
- FORCA IDRAULICA
- CESTELLO PORTA PERSONE
- TRASFORMAZIONI
- ANTIDFLAGRANTI
- COLORE PERSONALIZZATO

i Informazioni tecniche

Portata Massima kg	8.500
Dimensioni mm	3655x1700x1900

	Trazione anteriore. N°2 motori elettrici AC 7,5 kW 72V. Classe d'isolamento H		Sistema elettronico indicatore del carico e limitatore del momento ribaltante
	Complessivo Kg. 9.750		Freno di servizio: idraulico con comando a pedale. Freno di stazionamento e soccorso: idraulico con comando automatico
	72 V - 620 Ah 8 ore di autonomia		In robusta lamiera d'acciaio di qualità piegata e saldata
	Anteriori n.2 superelastiche 355x65/15" Posteriori n.2 superelastiche 7.50/15"		Angolo di inclinazione +64°/-8°
	Posteriore Angolo di sterzo -90°/+90°		Motore elettrico 1x16 kW-72 V AC

Diagrammi di portata



Normative

	UNI ISO 4301-1: A1
	2006/42 CE-2014/30 UE- 2014/35 UE- 2000/14 e successive modifiche
	EN 13000:2014 ANSI/ASME B30.5-2011 e successive modifiche

Dimensioni di ingombro

