

Dati soggetti a variazione senza obbligo di preavviso
Edizione 11/2022 © 2022 JMG Cranes S.p.A. Tutti i diritti riservati
Rev.2 - 11/22



Electric Pick & Carry Cranes

JMG Cranes S.p.A.

Sales & Service Office
Via Bergamo, 142
26100 Cremona - Italy
t +39 0372 1786738
Production Plant
Via Zuccherificio, 2
29010 Sarmato (PC) - Italy
t +39 0523 8486
e info@jmgcranes.com



MC 32S (metric)
Portata Massima 3.200 kg

www.jmgcranes.com



RADIOCOMANDATA

TRAZIONE SULLE RUOTE ANTERIORI CON CONTROROTAZIONE

ZAVORRE SMONTABILI

BRACCIO CON USCITA SEQUENZIALE

Optionals:

- ARGANO IDRAULICO
- JIB IDRAULICO
- JIB MECCANICO
- PROLUNGAMECCANICA
- RUOTE ANTITRACCIA
- FORCA IDRAULICA
- CESTELLO PORTA PERSONE
- TRASFORMAZIONI ANTIDFLAGRANTI
- COLORE PERSONALIZZATO

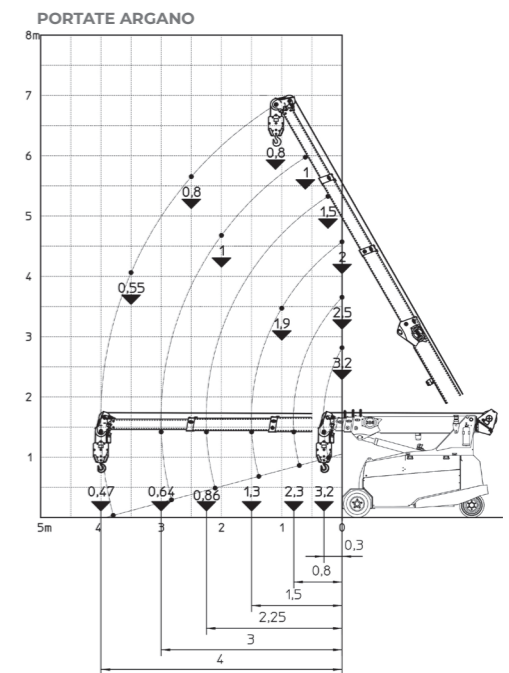
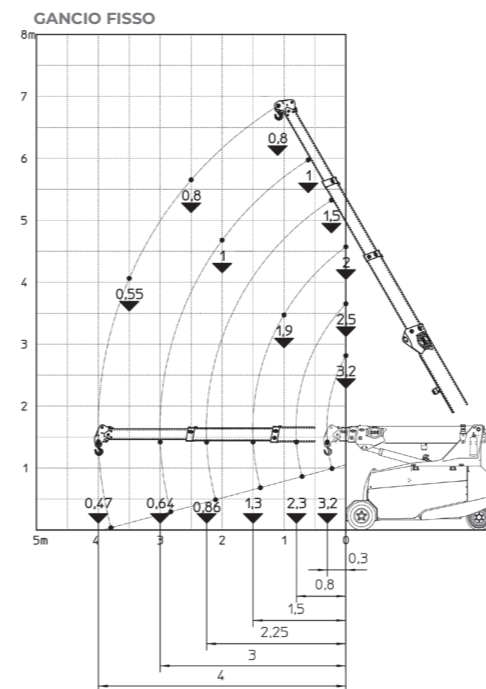


Informazioni tecniche

Portata Massima kg	3.200
Dimensioni mm	2430x980x1696

Trazione anteriore. N°2 motori elettrici AC 3 kW 48V. Classe d'isolamento H	LMI. Sistema elettronico indicatore del carico e limitatore del momento ribaltante
Complessivo Kg. 3.400 Zavorre removibili Kg. 700	Sistema automatico di frenatura su tutte le ruote
48 V - 500 Ah 8 ore di autonomia	In robusta lamiera d'acciaio di qualità piegata e saldata
Anteriori n.2 superelastiche 200/50-10" Posteriori n.2 superelastiche 16x6-8"	Angolo di inclinazione +60°/-15°
Posteriore Angolo di sterzo -90°/+90°	Motore elettrico 9 kW - 48 V AC, classe d'isolamento H

Diagrammi di portata



Normative

	UNI ISO 4301-1: A1
	2006/42 CE-2014/30 UE-2014/35 UE- 2000/14 e successive modifiche
	EN 13000:2014 ANSI/ASME B30.5-2011 e successive modifiche



Dimensioni di ingombro

