

Dati soggetti a variazione senza obbligo di preavviso
Edizione 11/2022 © 2022 JMG Cranes S.p.A. Tutti i diritti riservati
Rev. 2 - 11/22

JMG Cranes S.p.A.

Sales & Service Office

Via Bergamo, 142

26100 Cremona - Italy

t +39 0372 1786738

Production Plant

Via Zuccherificio, 2

29010 Sarmato (PC) - Italy

t +39 0523 8486

e info@jmgcranes.com



Electric Pick & Carry Cranes



MC 130S (metric)
Portata Massima 13.000 kg

www.jmgcranes.com

JMG[®]
movetosolution

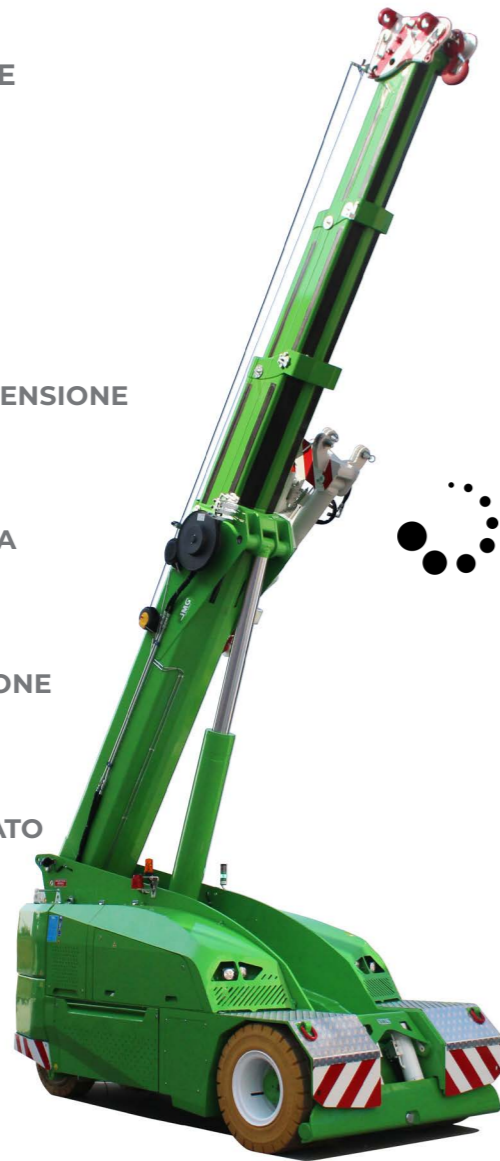
MC 130S

RADIOCOMANDATA
TRAZIONE SULLE RUOTE ANTERIORI CON CONTROROTAZIONE

ZAVORRE SMONTABILI
BRACCIO TELESCOPICO
BARRA STABILIZZATRICE

Optionals:

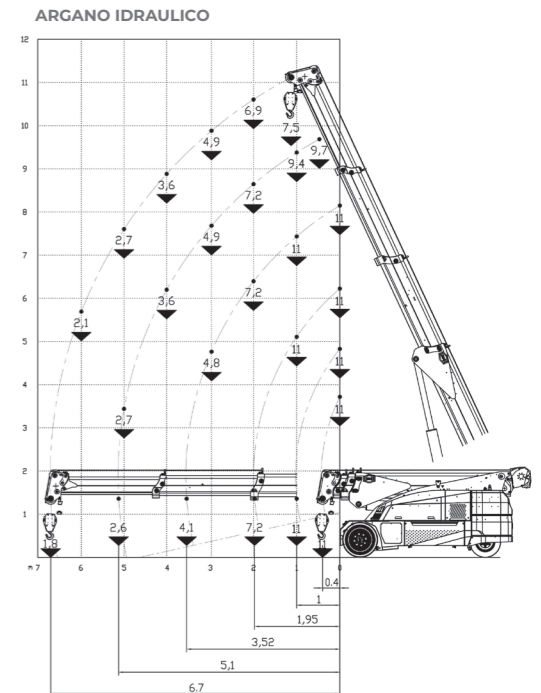
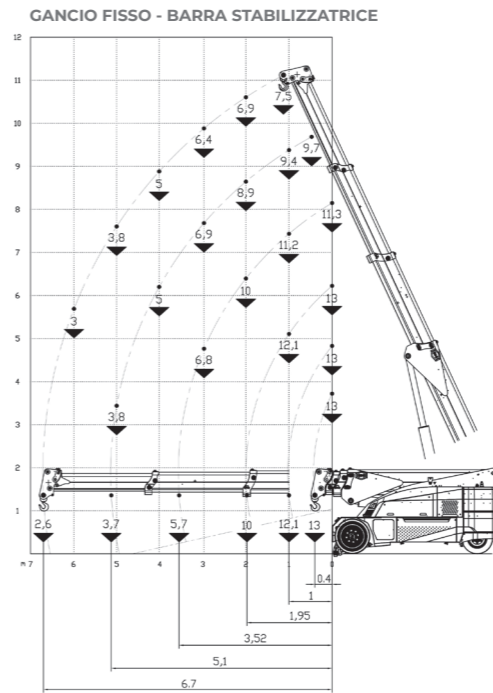
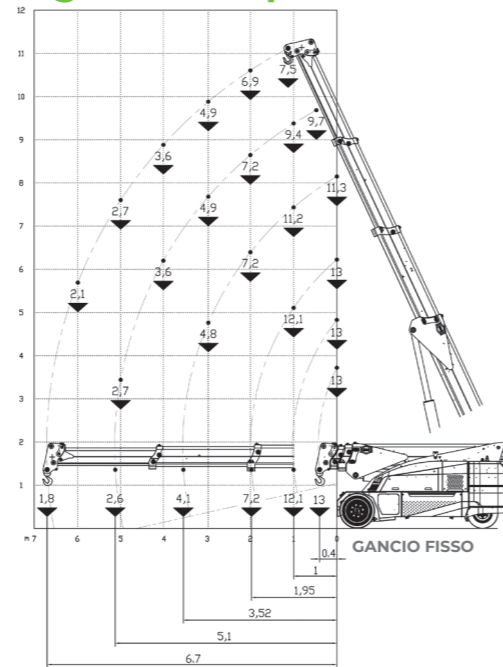
- ARGANO IDRAULICO
- JIB IDRAULICO CON ESTENSIONE IDRAULICA
- JIB MECCANICO
- PROLUNGA MECCANICA
- RUOTE ANTITRACCIA
- FORCA IDRAULICA
- CESTELLO PORTA PERSONE
- TRASFORMAZIONI ANTIDFLAGRANTI
- COLORE PERSONALIZZATO



Informazioni tecniche

Portata Massima kg	13.000	Trazione anteriore. N°2 motori elettrici AC 8,5 kW 80V. Classe d'isolamento H	Sistema elettronico indicatore del carico e limitatore del momento ribaltante
	Dimensioni mm	4030x1850x1990	Sistema automatico di frenatura su tutte le ruote
80 V - 900 Ah 8 ore di autonomia		Anteriori n.4 superelastiche 300-15" Posteriori n.2 superelastiche 250-15"	In robusta lamiera d'acciaio di qualità piegata e saldata
Posteriore Angolo di sterzo -90°/+90°		Angolo di inclinazione +65°/-5°	Motore elettrico 23 kW - 80 V AC, classe d'isolamento H

Diagrammi di portata



Normative

	UNI ISO 4301-1: A1
	2006/42 CE-2014/30 UE-2014/35 UE- 2000/14 e successive modifiche
	EN 13000:2014 ANSI/ASME B30.5-2011 e successive modifiche

Dimensioni di ingombro

